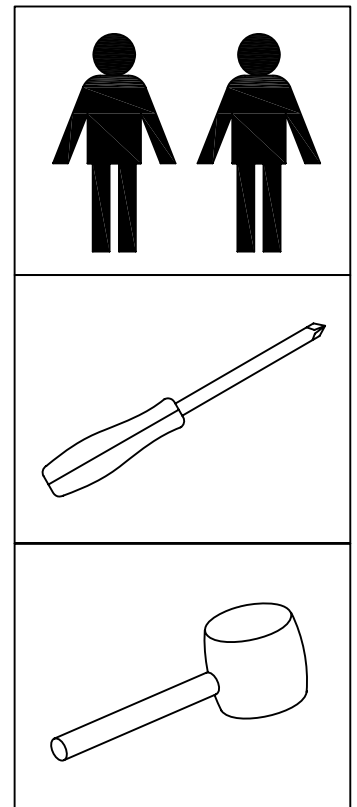
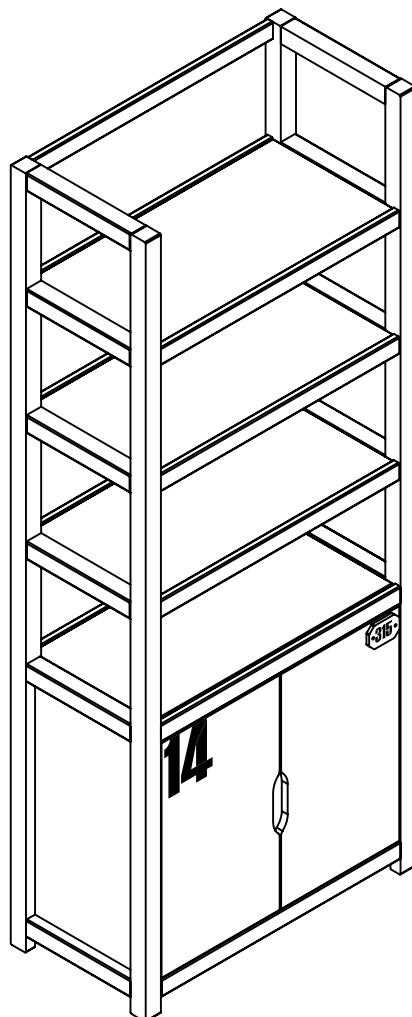
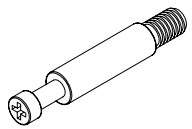
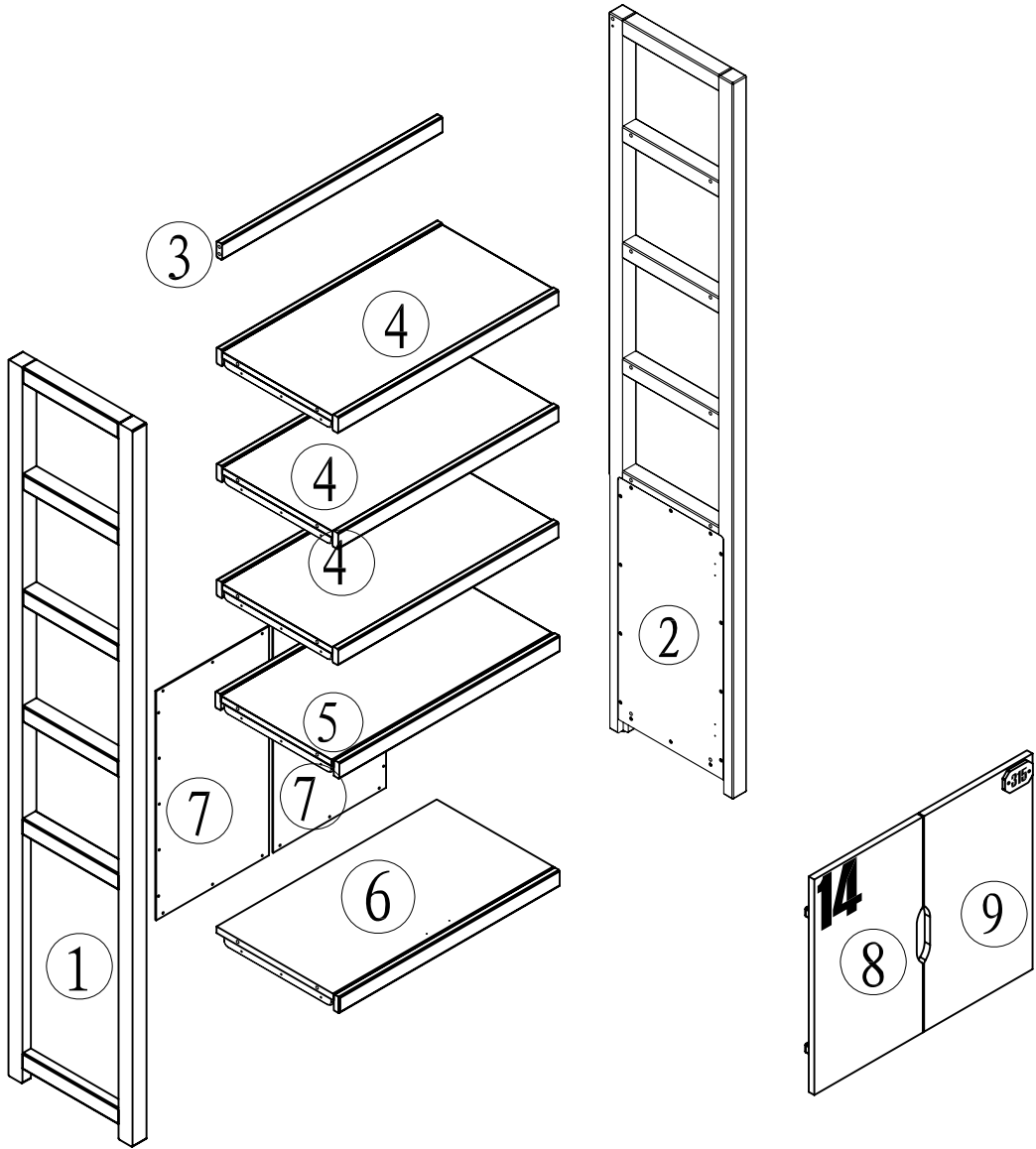


# ALEX BOOKCASE

## AXBI2219

MONTAGE AANWIJZING  
NOTICE DE MONTAGE  
MONTAGE ANLEITUNG  
ASSEMBLY INSTRUCTIONS





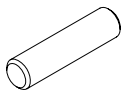
( $\varnothing 15$ )

A  $\times$  2



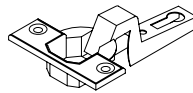
( $\varnothing 15$ )

B  $\times$  2

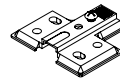


( $\varnothing 8 \times 30\text{mm}$ )

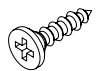
C  $\times$  22



D  $\times$  4



E  $\times$  4

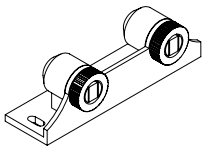


( $\varnothing 3.5 \times 15\text{mm}$ )

F  $\times$  24



G  $\times$  4



H  $\times$  2



( $\varnothing 3.0 \times 12\text{mm}$ )

I  $\times$  4



( $\varnothing 3.0 \times 12\text{mm}$ )

J  $\times$  4



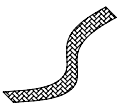
( $\varnothing 6 \times \varnothing 18$ )

K  $\times$  2

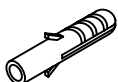


(L=608mm)

L  $\times$  1



M  $\times$  1

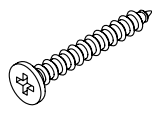


N  $\times$  1



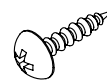
( $\varnothing 3.5 \times 15\text{mm}$ )

O  $\times$  1



( $\varnothing 3.5 \times 30\text{mm}$ )

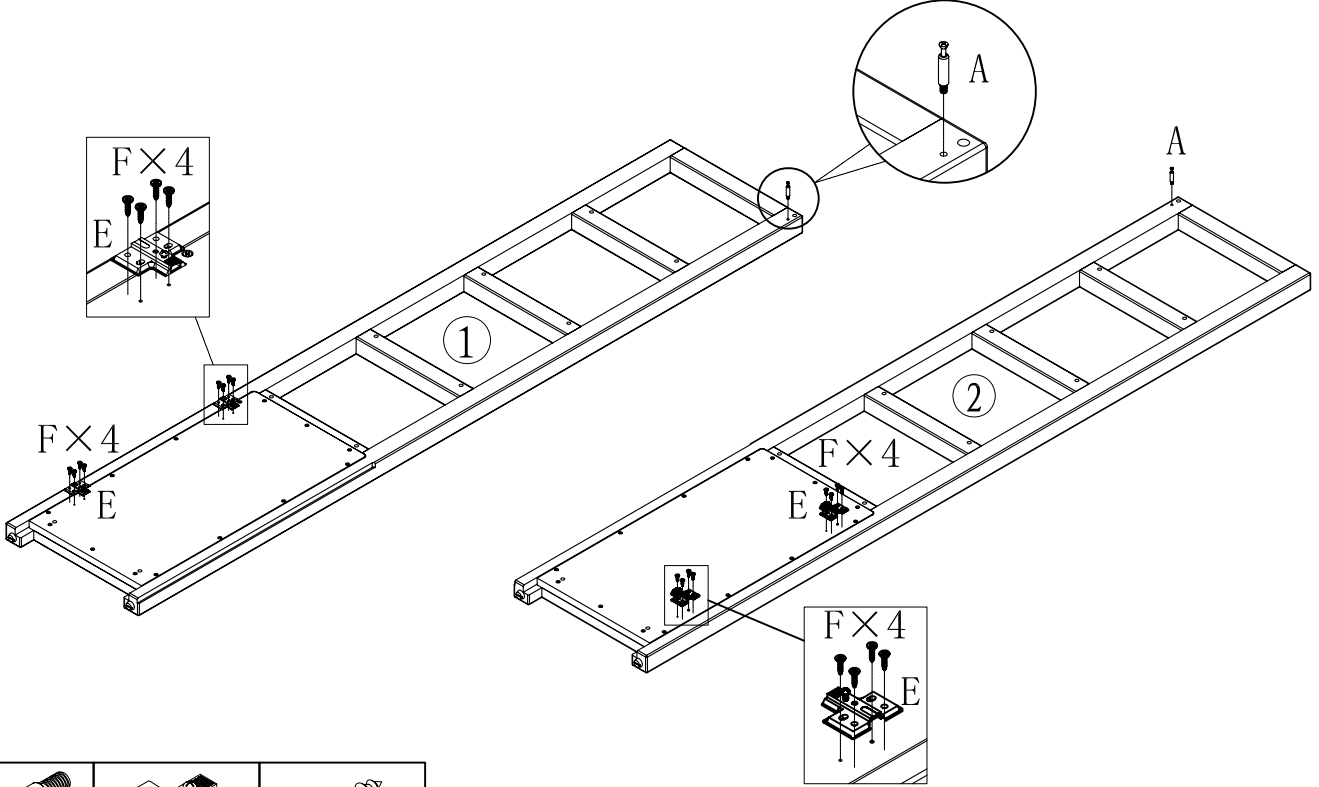
P  $\times$  31

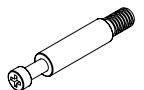
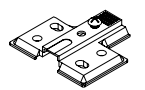
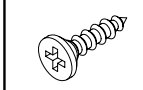


( $\varnothing 3.0 \times 15\text{mm}$ )

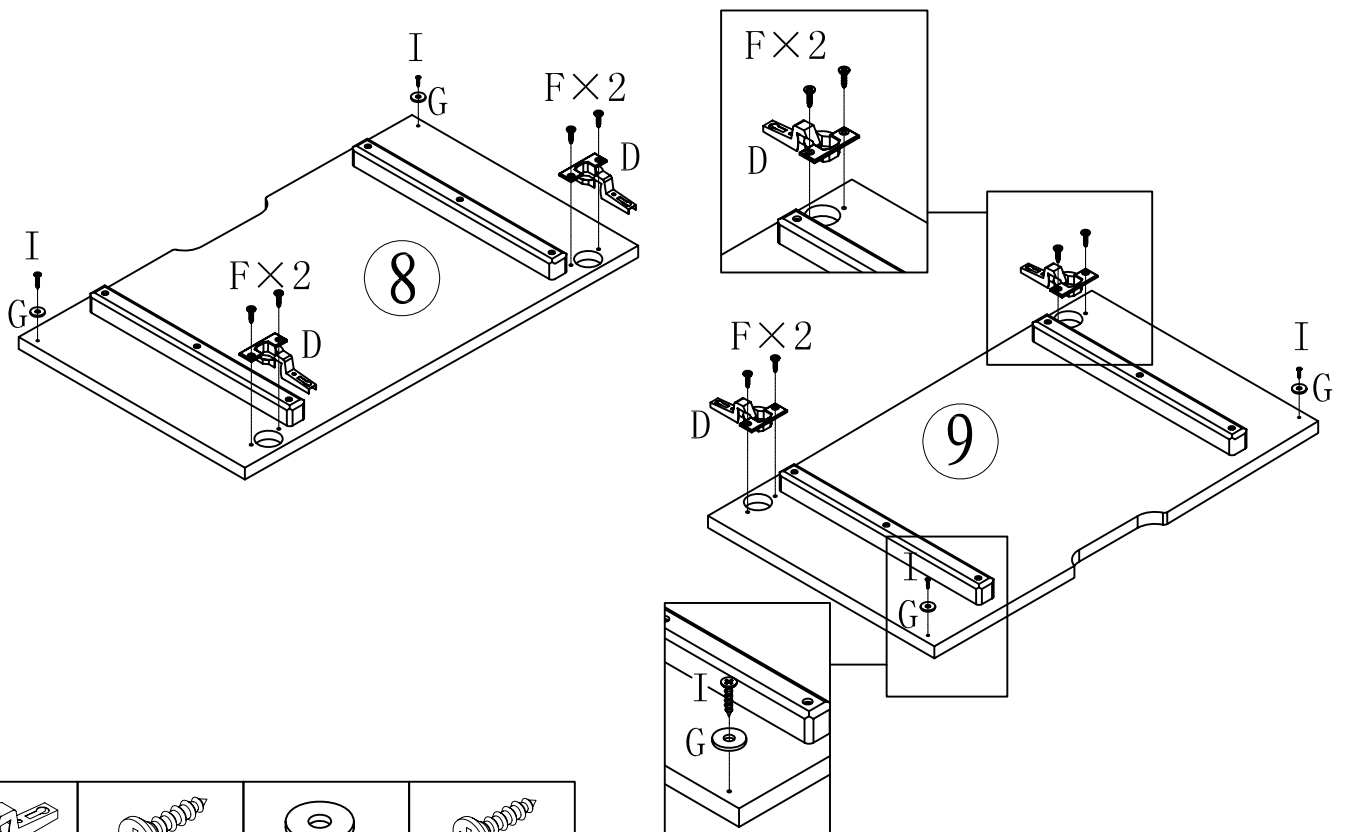
Q  $\times$  22

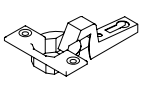
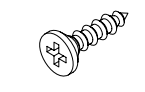
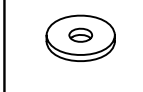
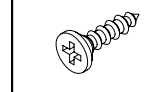
1



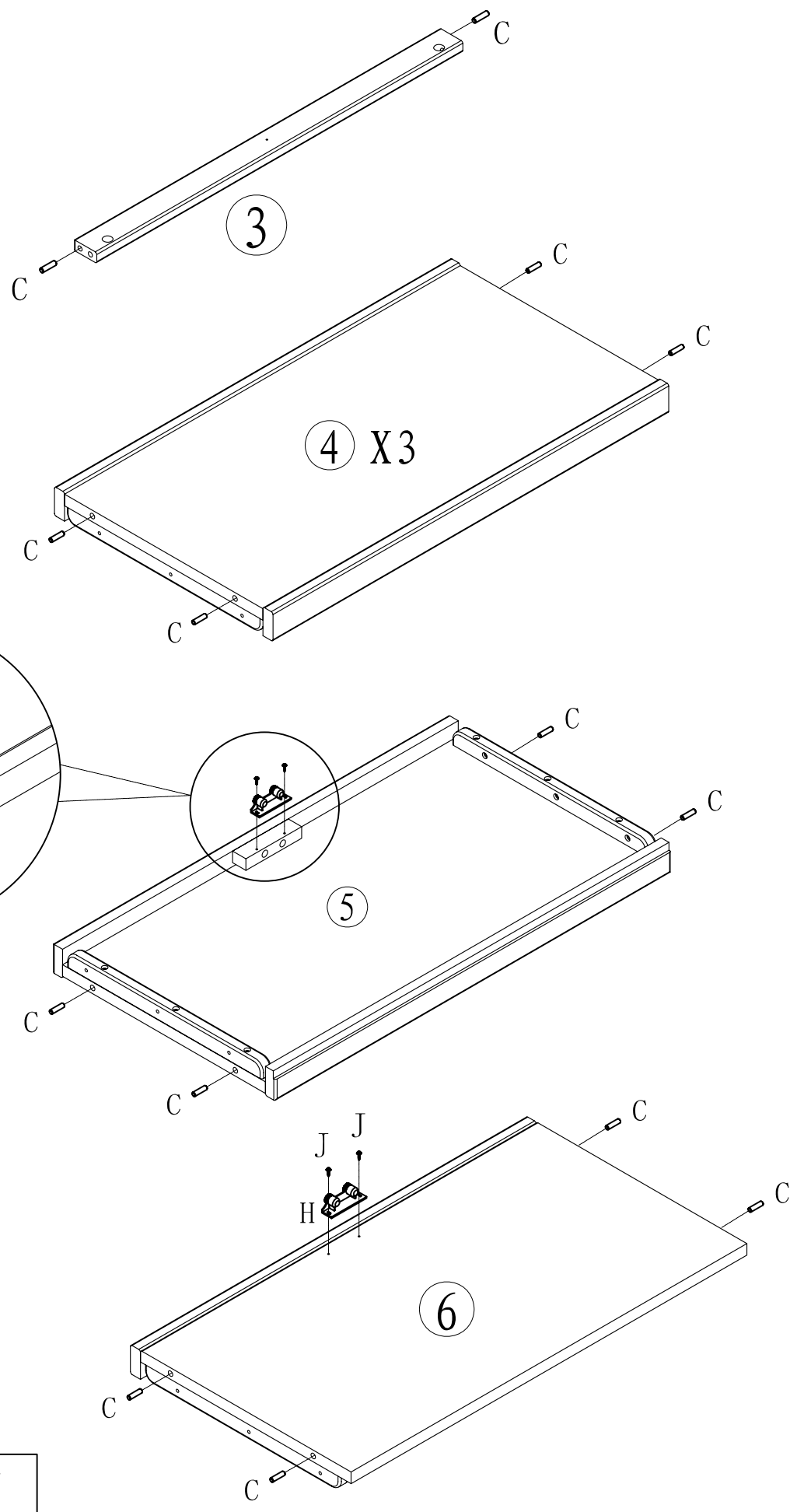
- |   |  |  |
|---|--|--|
|  |  |  |
| A*2   | E*4  | F*16   |

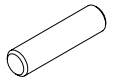
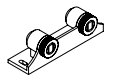
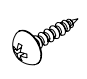
2



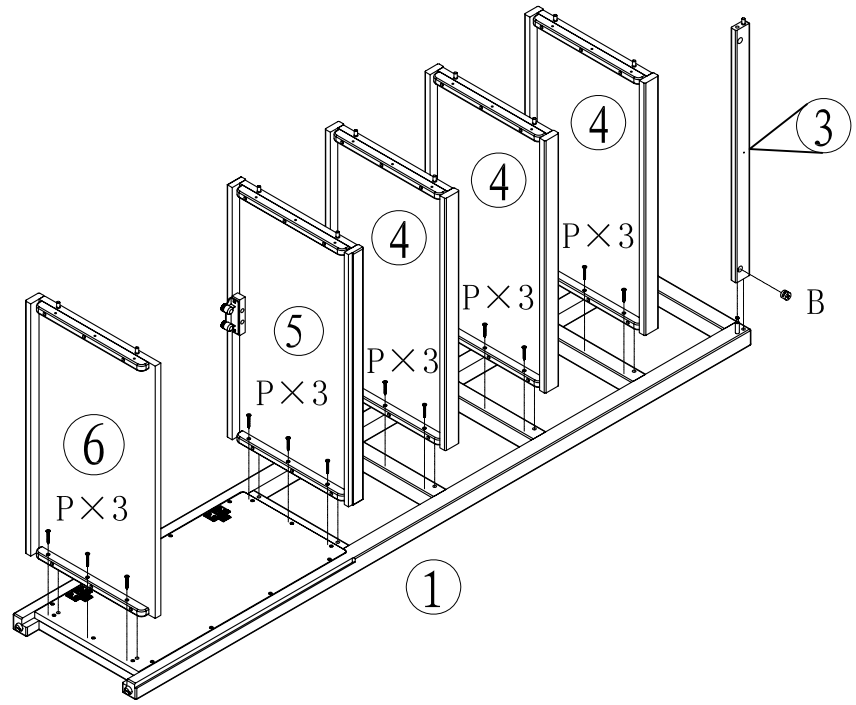
- |  |   |   |   |
|--|---|---|---|
|  |  |  |  |
| D*4  | F*8   | G*4   | I*4   |

3



		
C*22	H*2	J*4

4

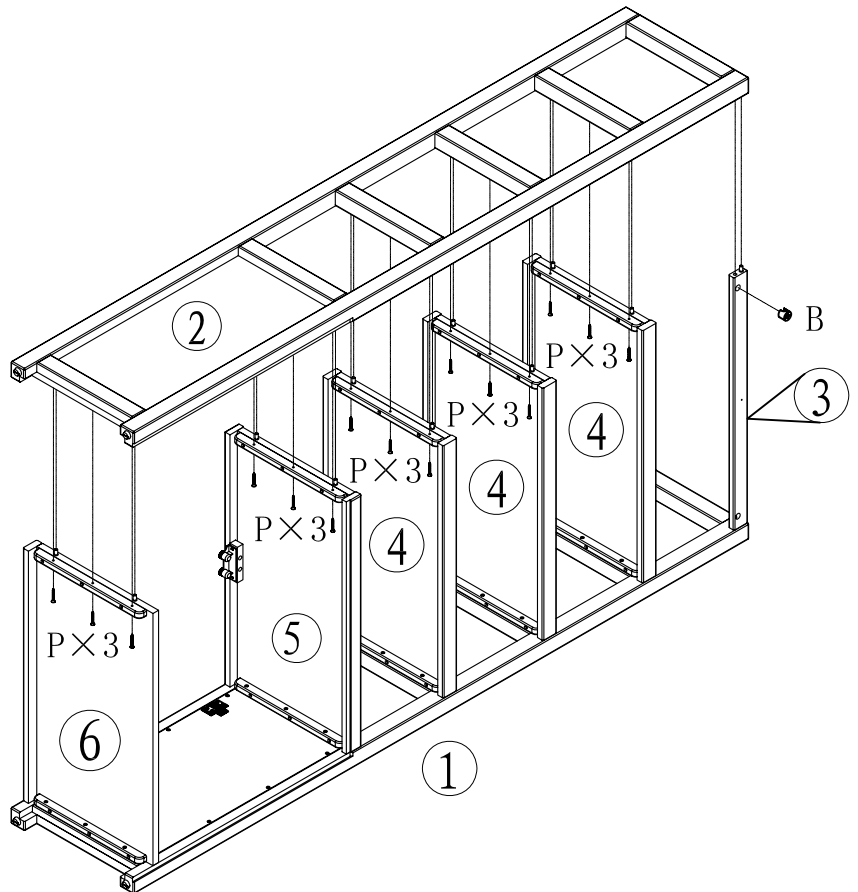


B\*1

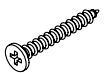


P\*15

5

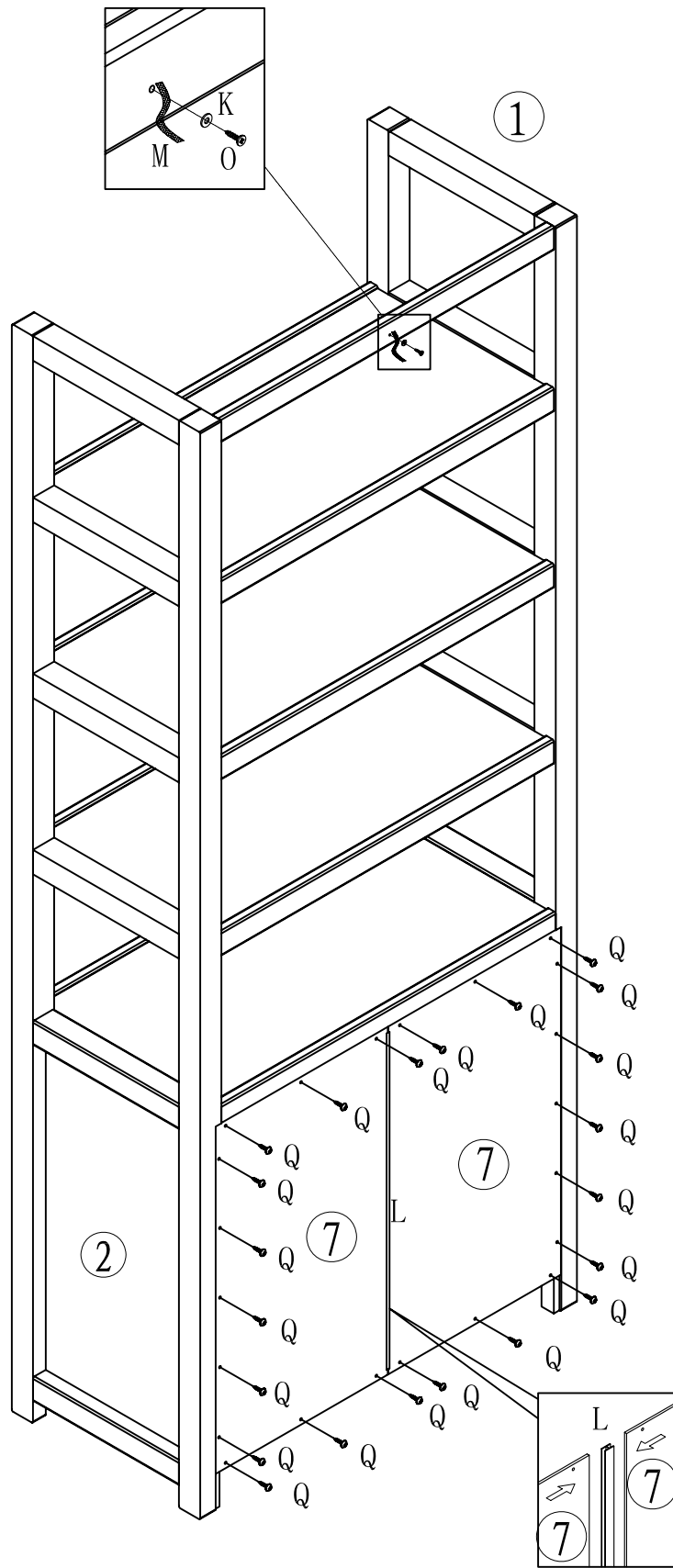







B\*1



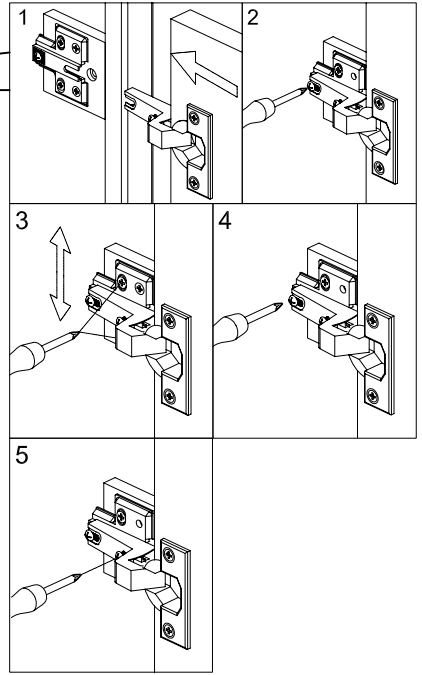
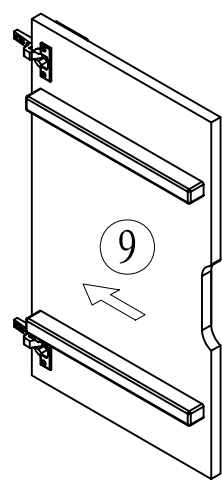
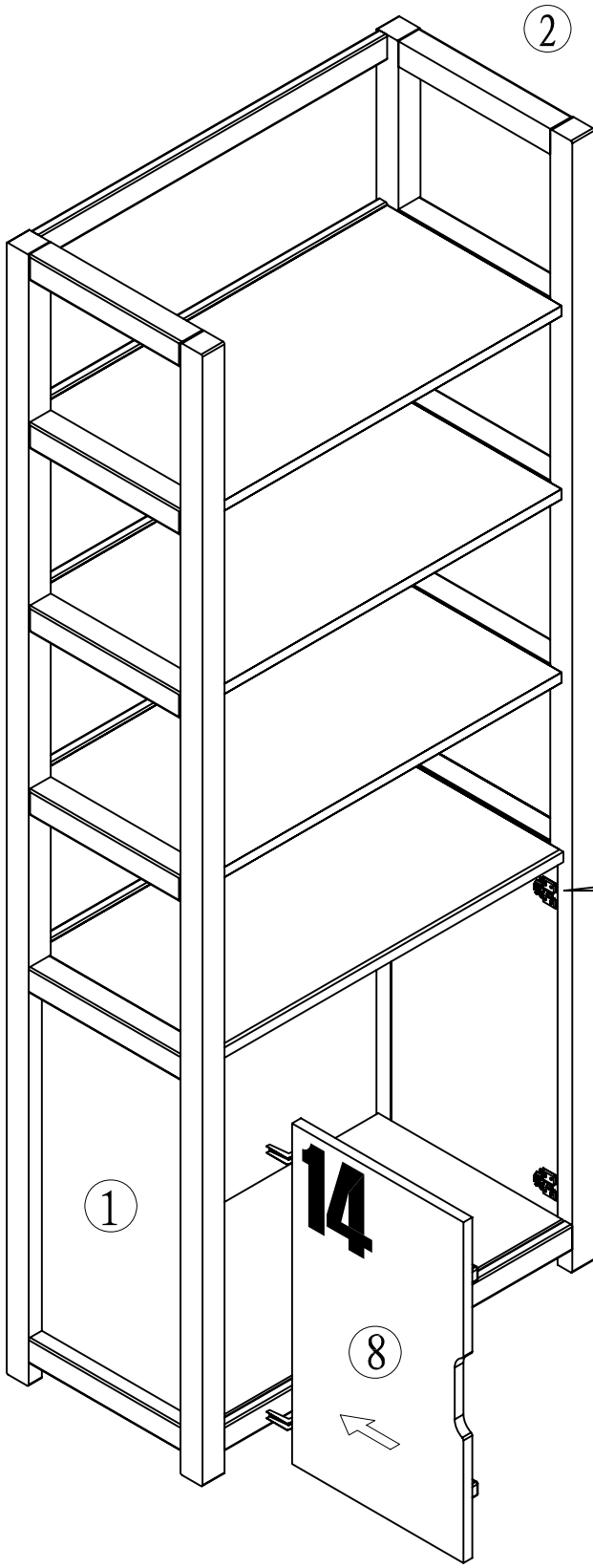
P\*15

6

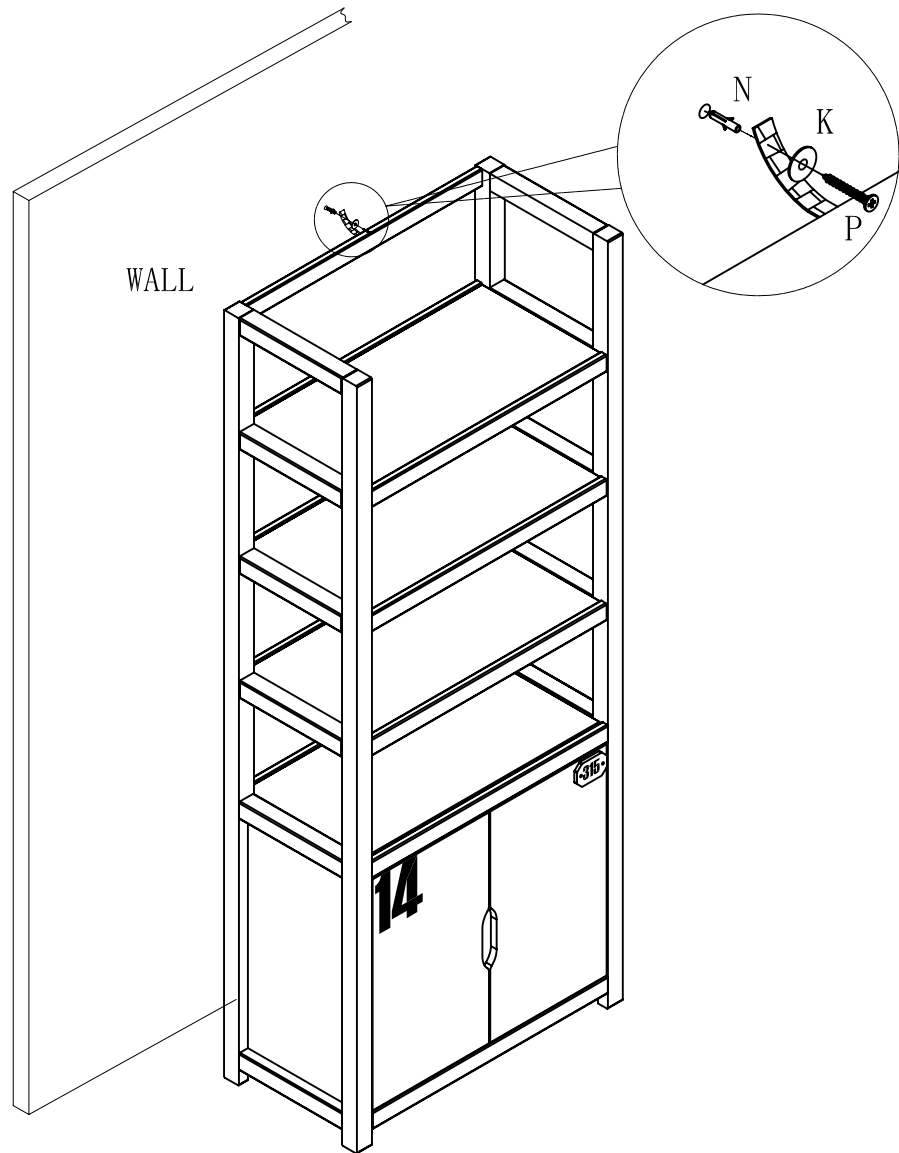


				
K*1	L*1	M*1	O*1	Q*22

7



8



K\*1



N\*1



P\*1