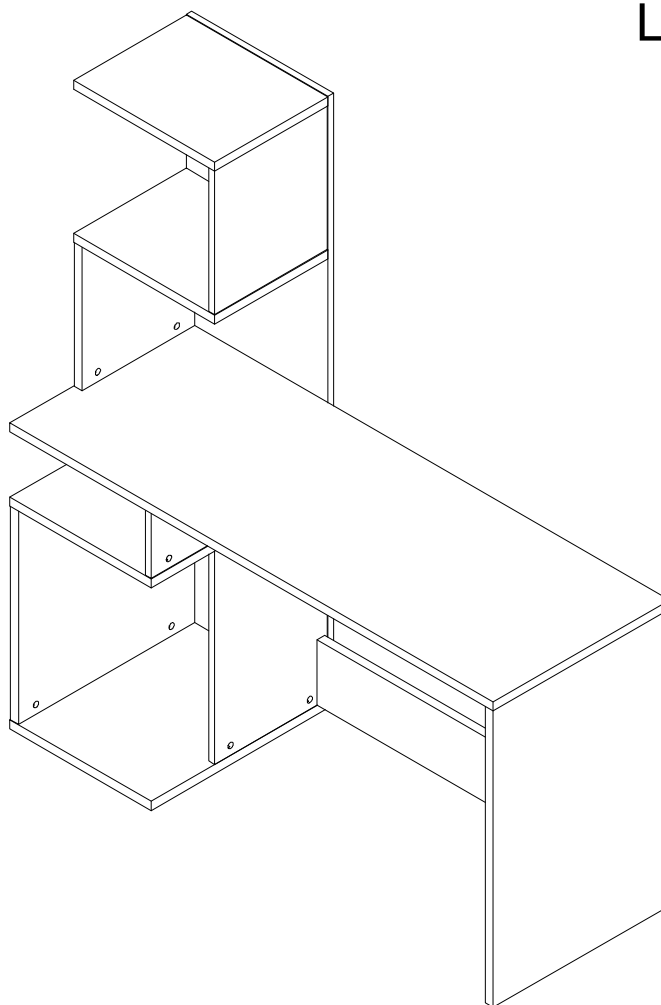
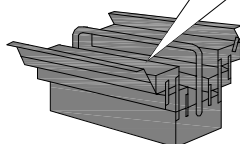
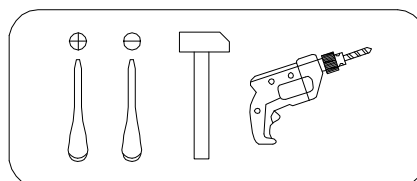
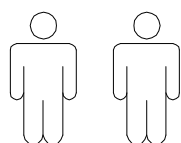


Art. Nr. 5921 0210

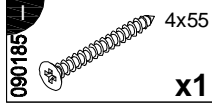
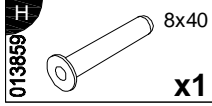
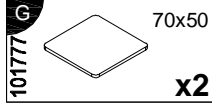
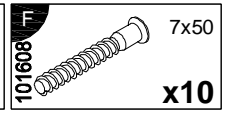
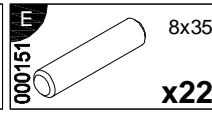
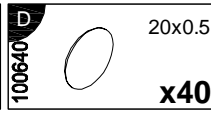
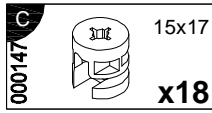
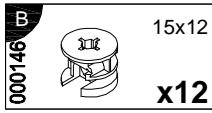
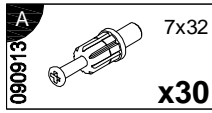
LKZ 41164



- | | |
|---|-------------------------------------|
| (D) Montageanleitung | (GB) Assembly instructions |
| (FR) Notice de montage | (IT) Istruzioni di montaggio |
| (NL) Handleiding voor de montage | (PL) Instrukcja montazu |
| (CZ) Montážní návod | (SK) Návod na montáž |
| (HU) Szerelési útmutató | (RO) Instrukțiuni de montaj |
| (TR) Montaj talimati | (RU) Инструкция по монтажу |



0
10
20
30
40
50
60
70
80
90
100



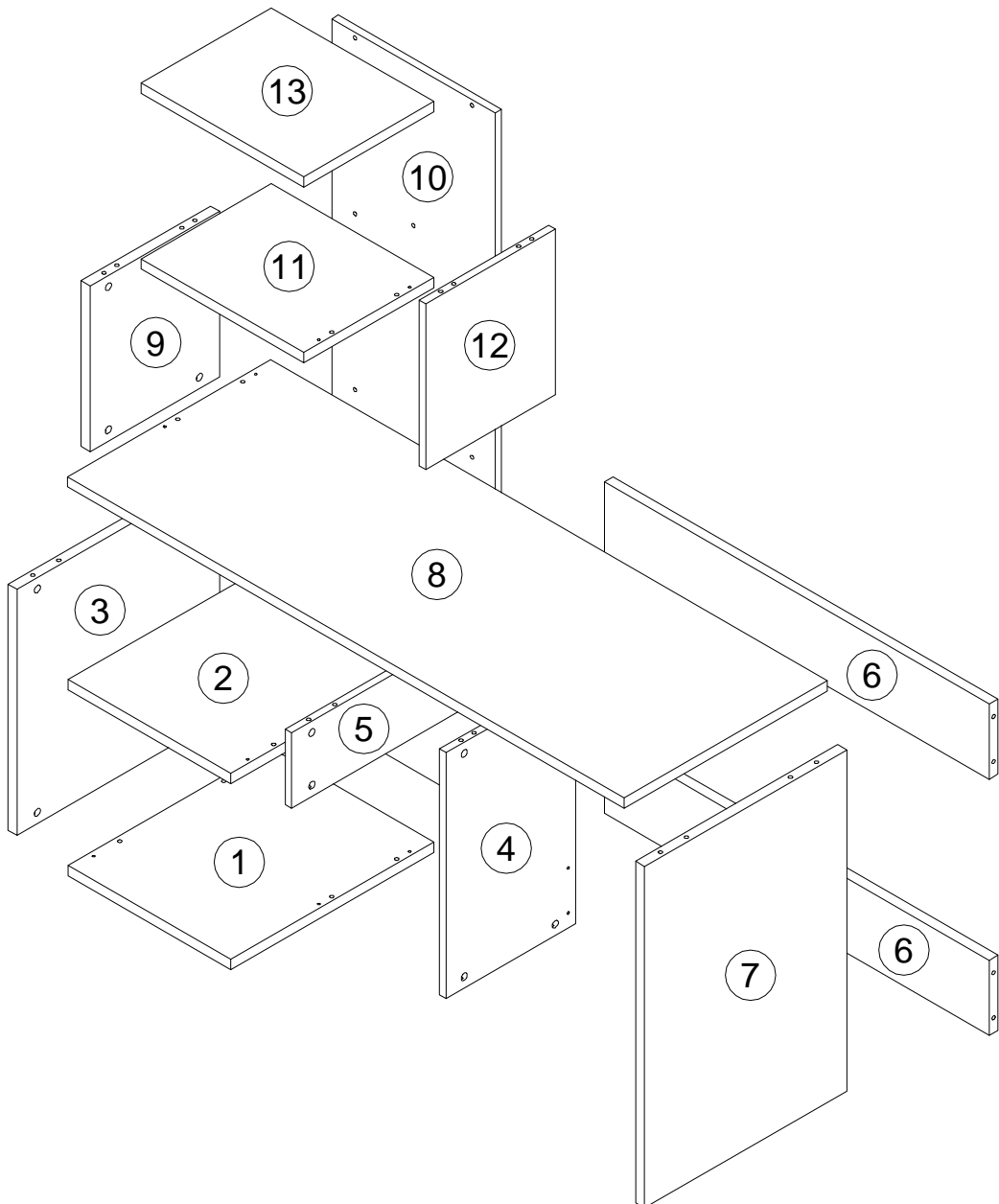
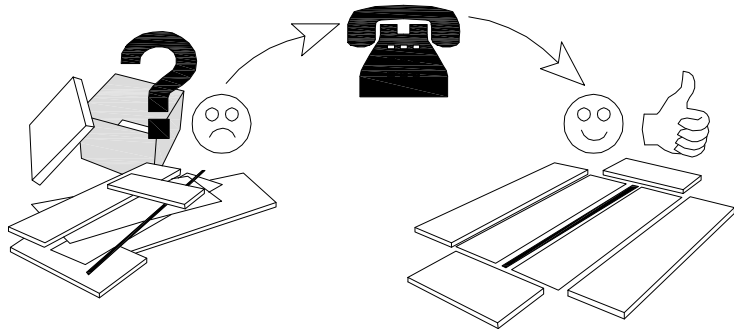
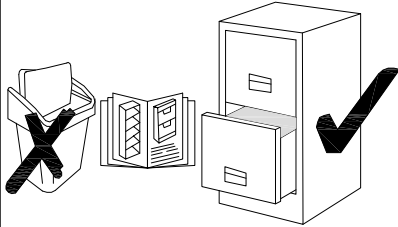
N	Size/MaB (mm)	Qty	✓
1	500x400x22	1	
2	500x400x22	1	
3	524x499x22	1	
4	524x319x16	1	
5	499x160x16	1	
6	947x160x22	2	
7	728x498x22	1	
8	1370x500x22	1	
9	353x319x22	1	
10	1501x402x16	1	
11	400x320x22	1	
12	353x319x16	1	
13	400x320x22	1	

Service - Dienstverlening - Serwis - Servis - Сервисная служба

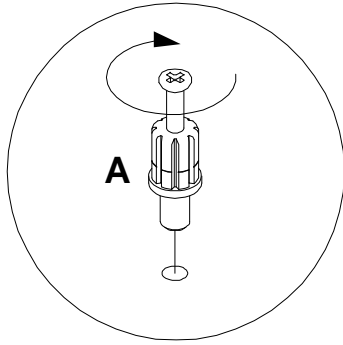
Name - Naam - Nazwa - Isim - Название

Nr. - No. - Номер

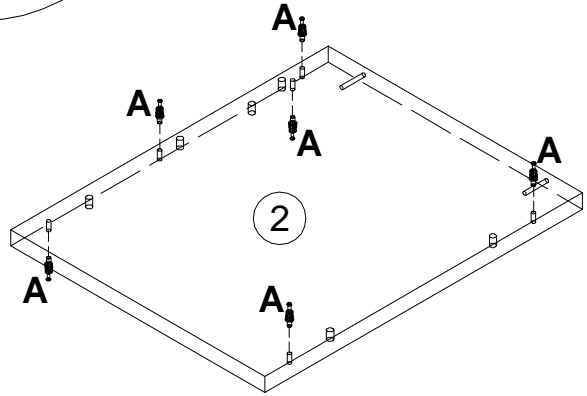
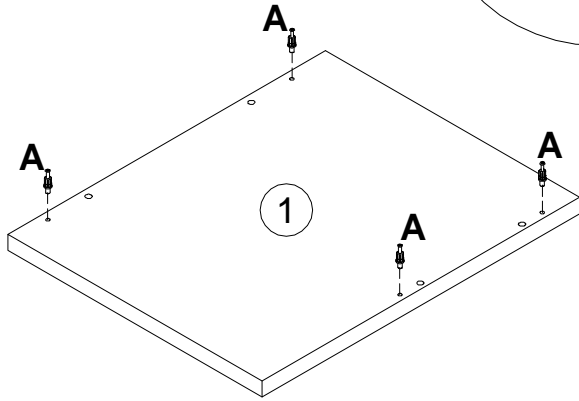
Тур - Type - Tip - Тип



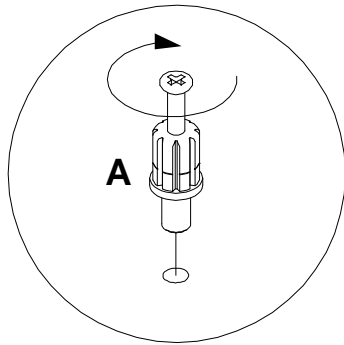
1



A 090913 7x32
x10



2

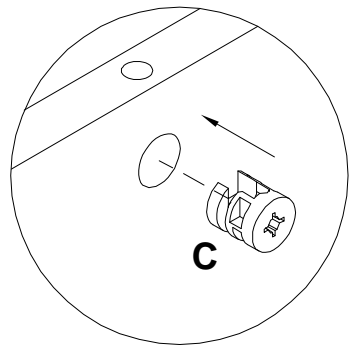
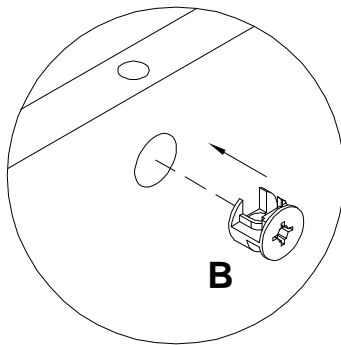
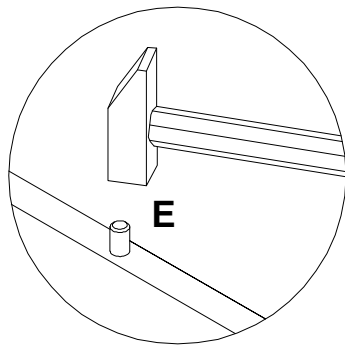
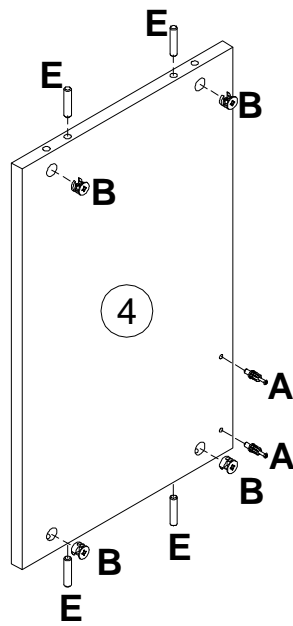
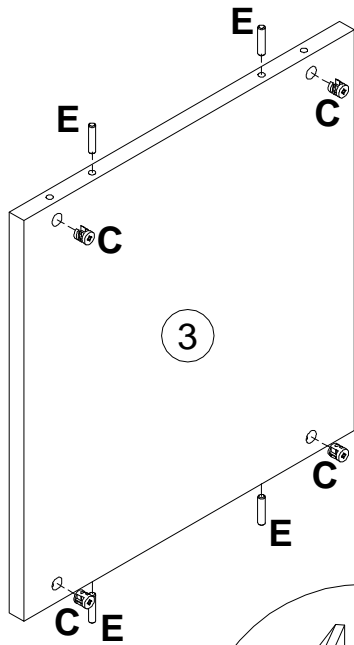


A 090913 7x32
x2

B 000146 15x12
x4

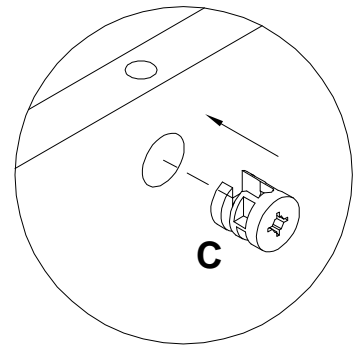
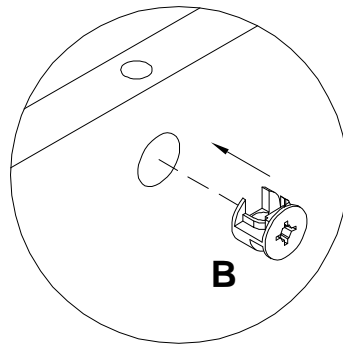
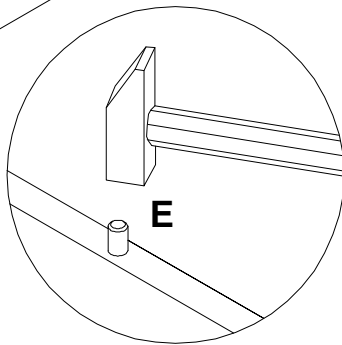
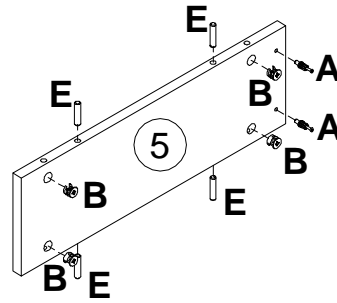
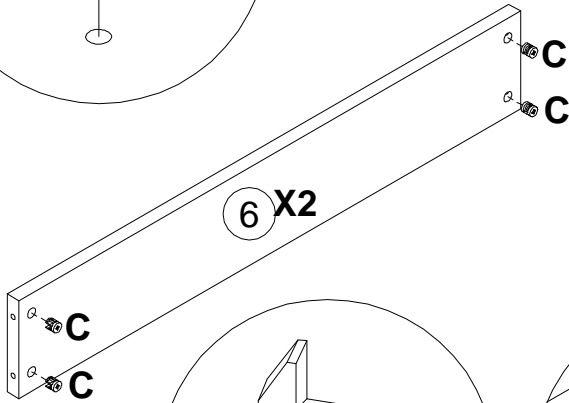
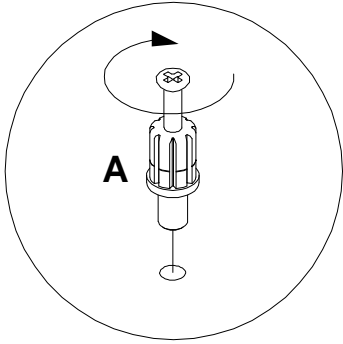
C 000147 15x17
x4

E 000151 8x35
x8



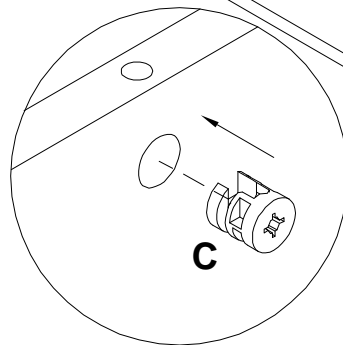
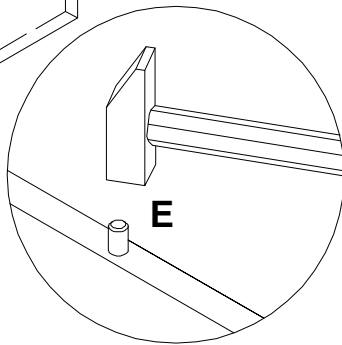
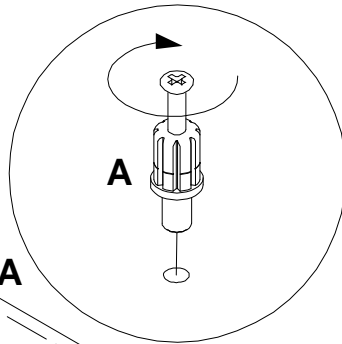
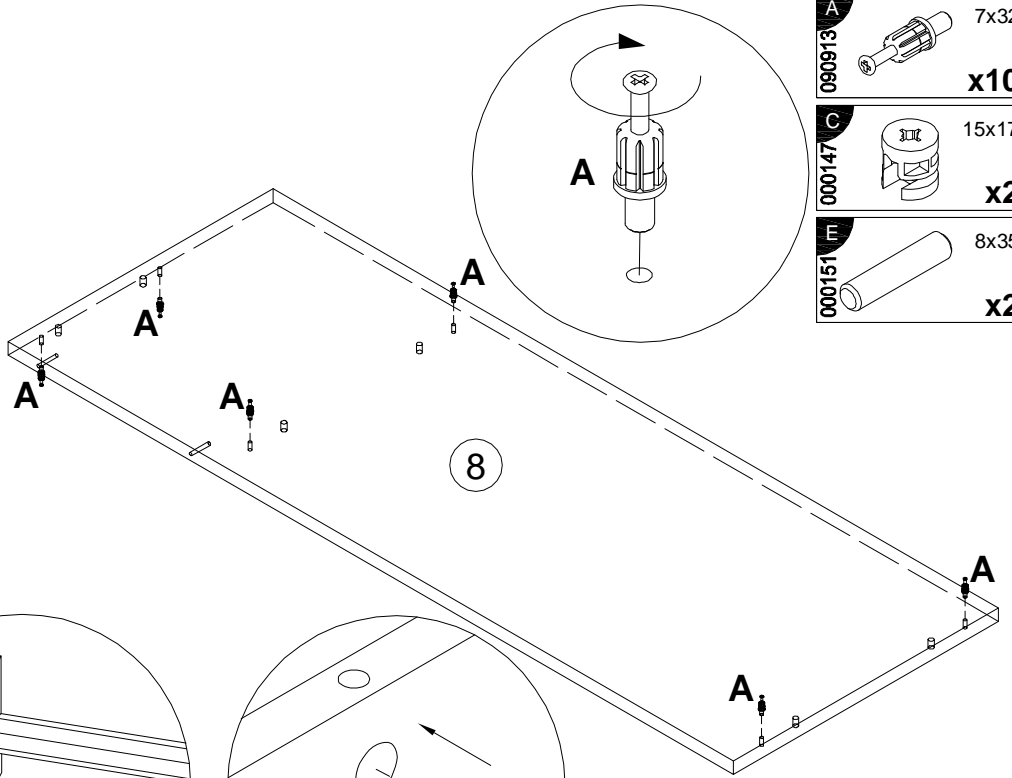
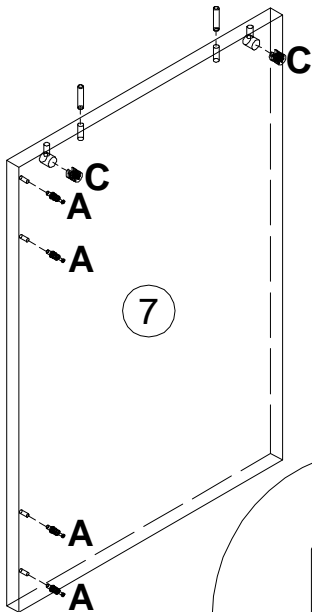
4

3



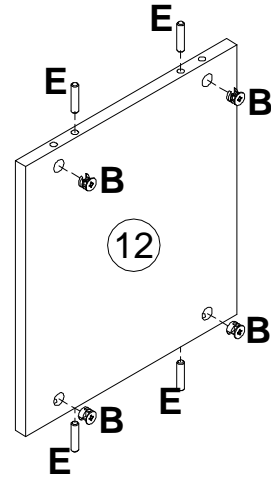
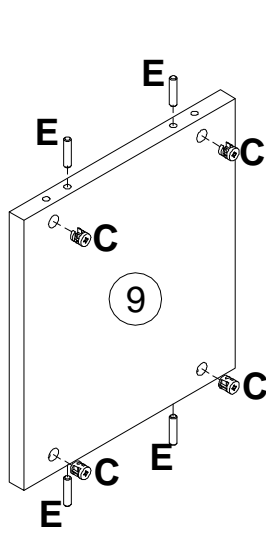
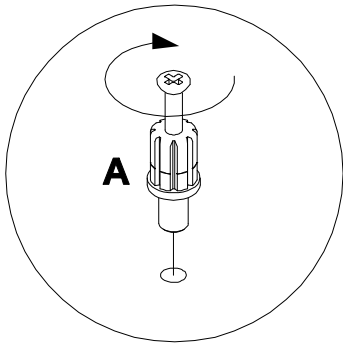
A		7x32
		x2
B		15x12
		x4
C		15x17
		x8
E		8x35
		x4

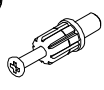
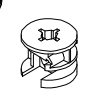
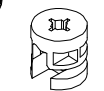
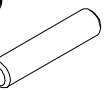
4

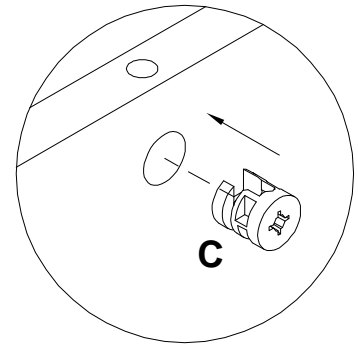
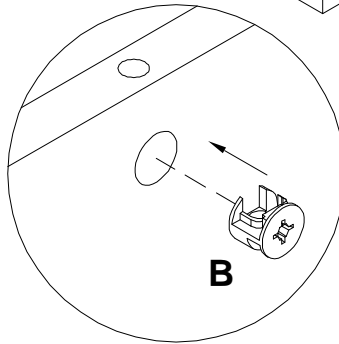
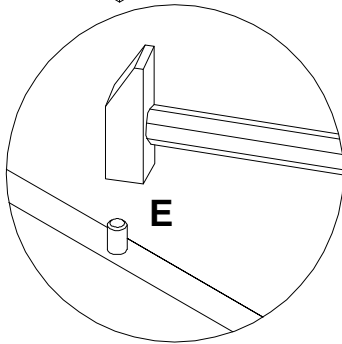
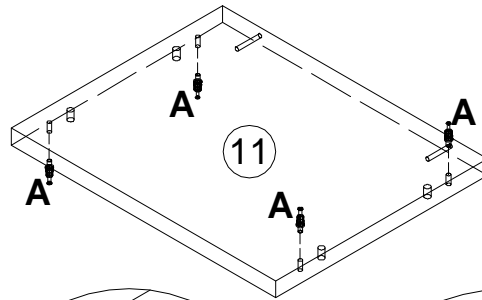
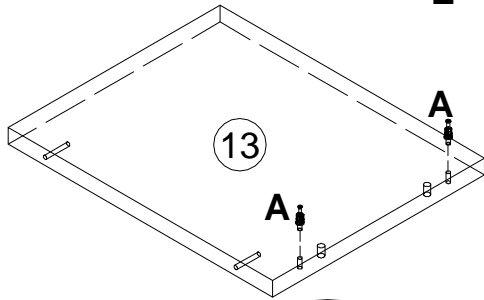


A		7x32
		x10
C		15x17
		x2
E		8x35
		x2

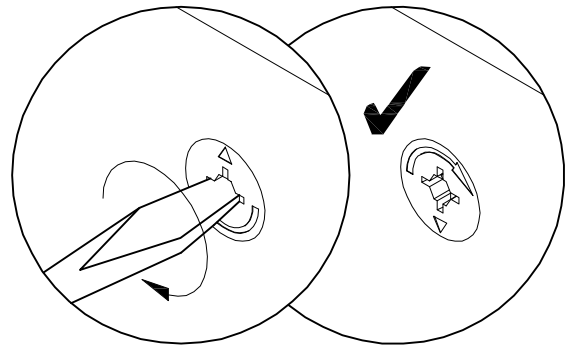
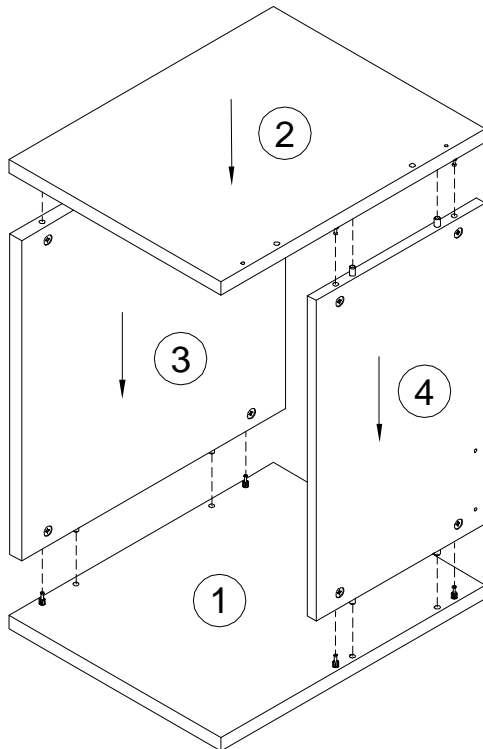
5



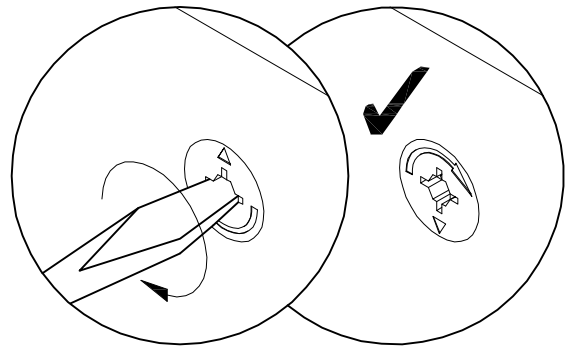
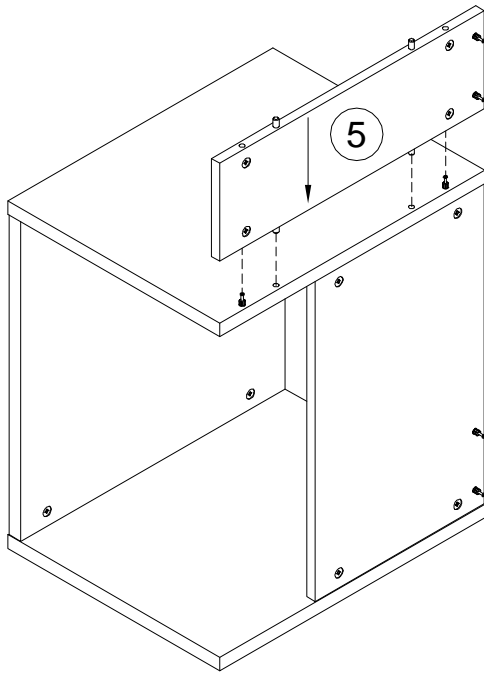
A		7x32	x6
B		15x12	x4
C		15x17	x4
E		8x35	x8



6

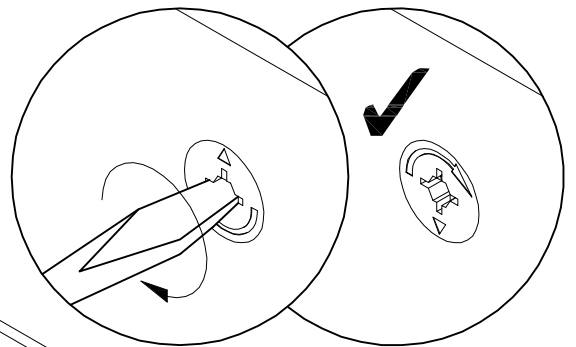
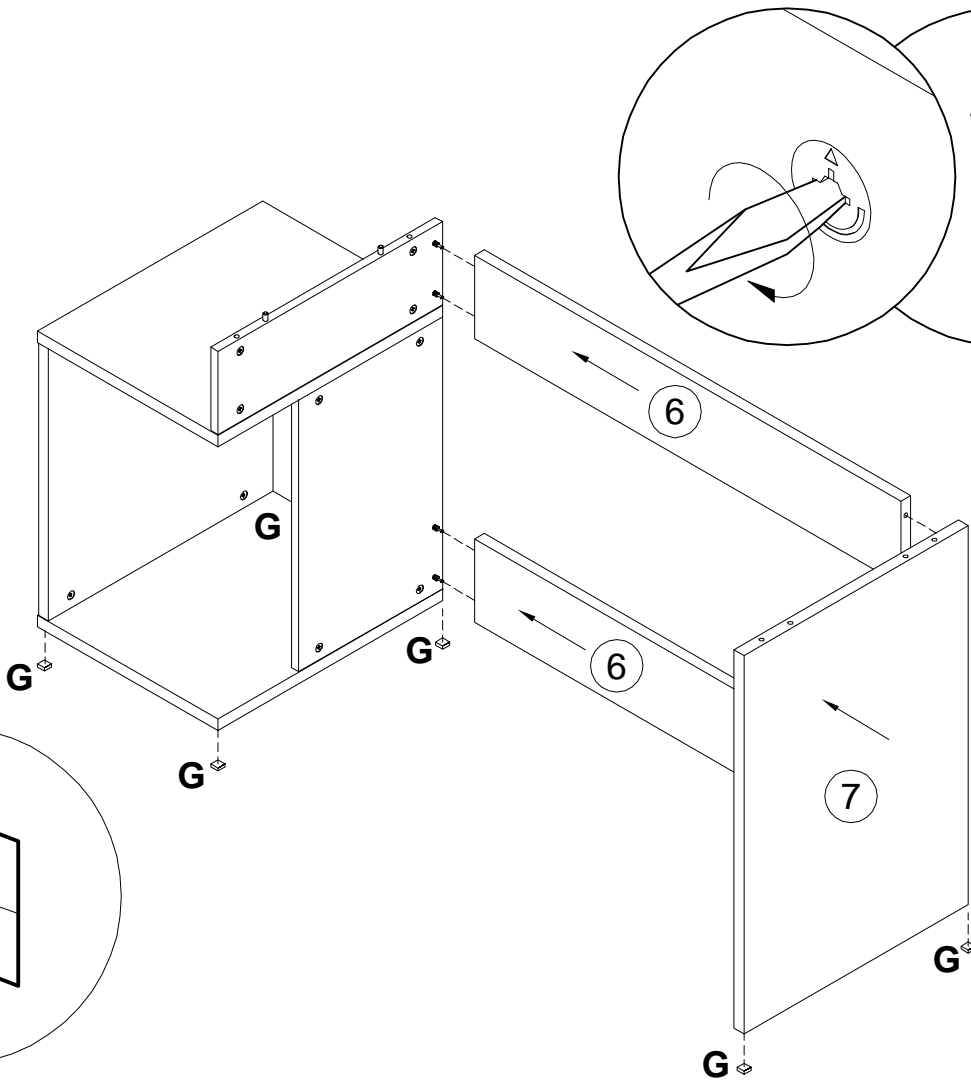


7

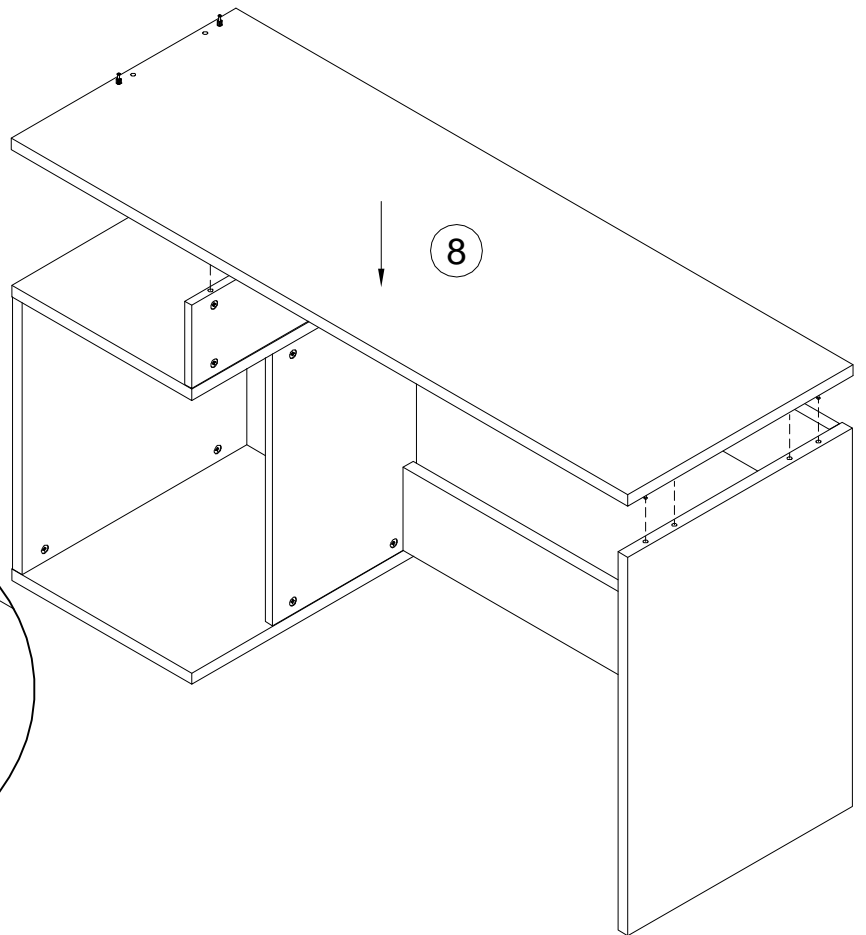
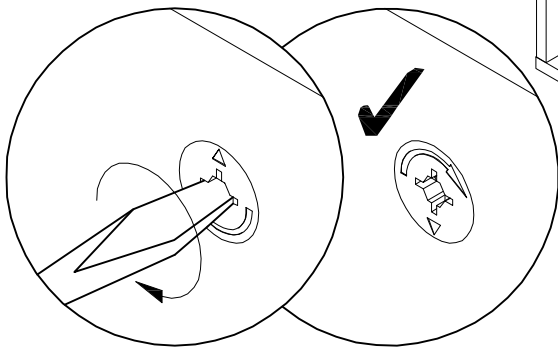


8

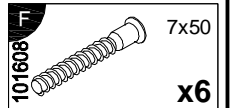
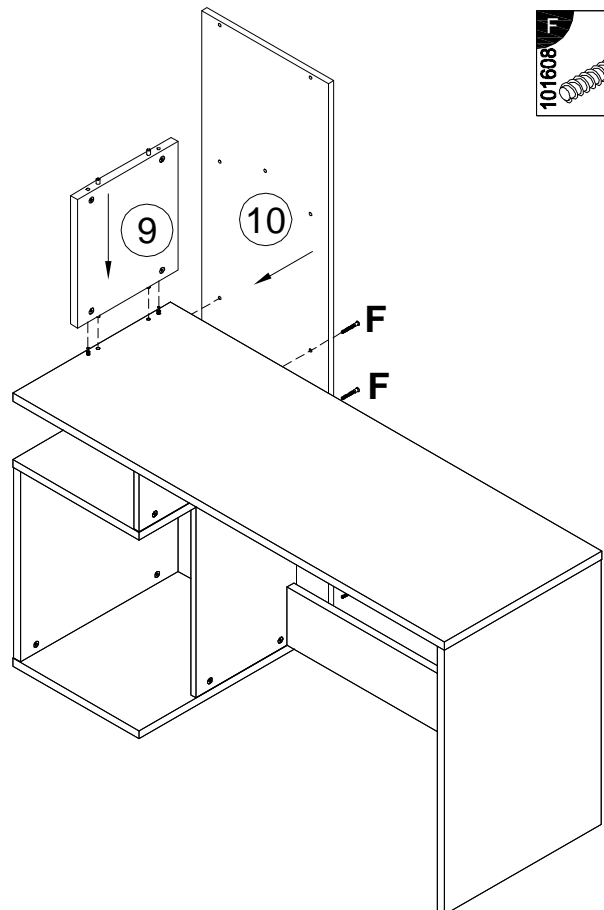
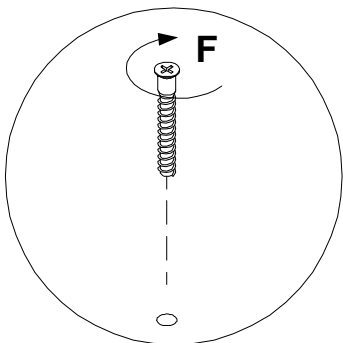
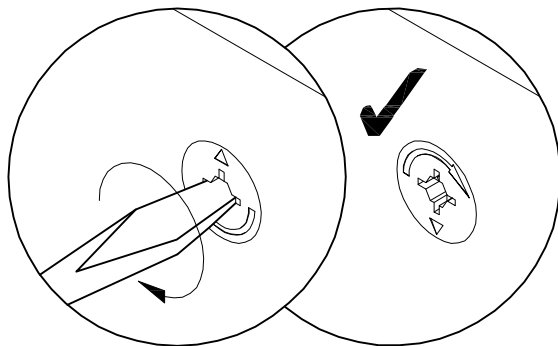
101777 **G** 70x50
x2



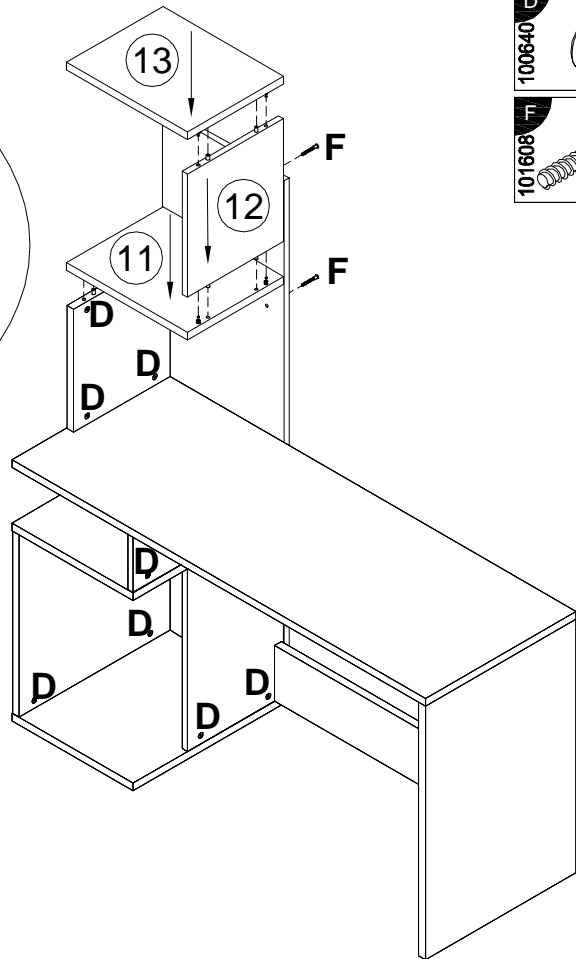
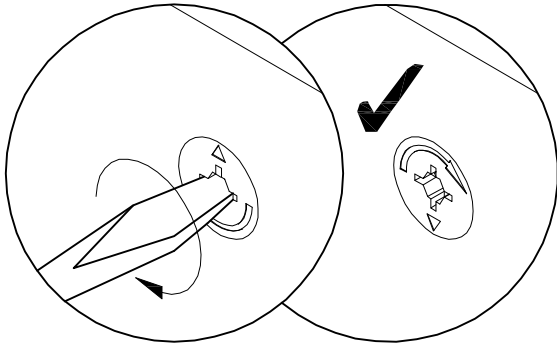
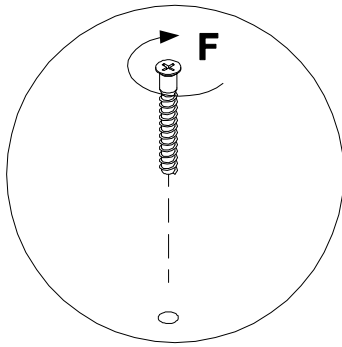
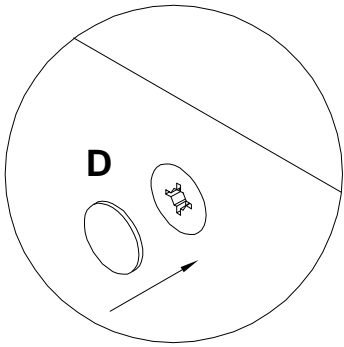
9



10

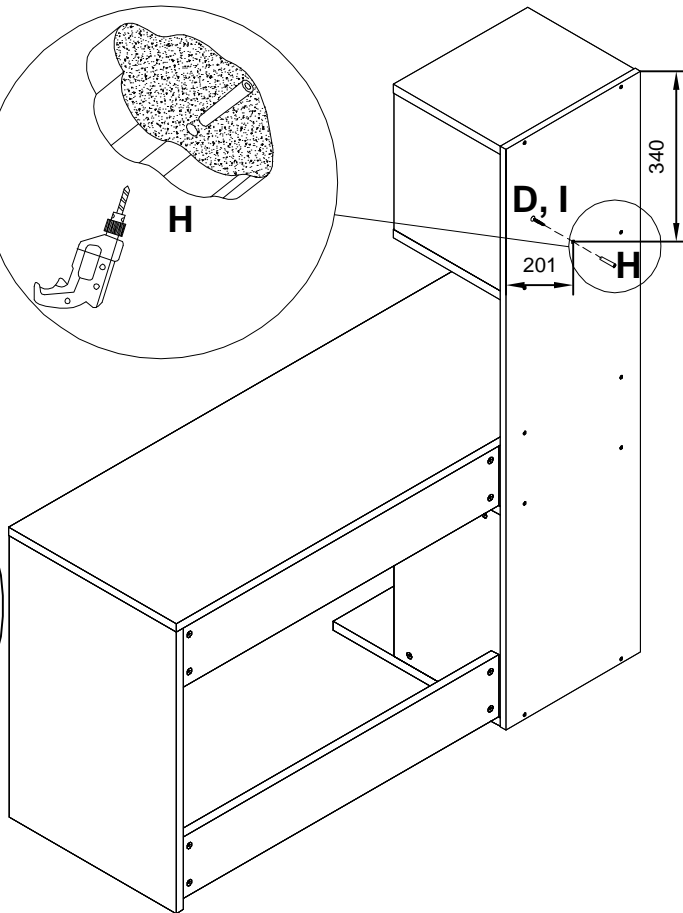
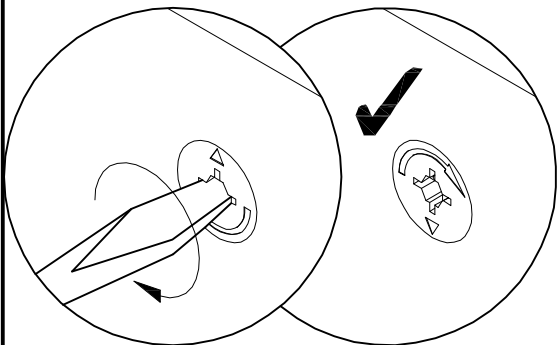
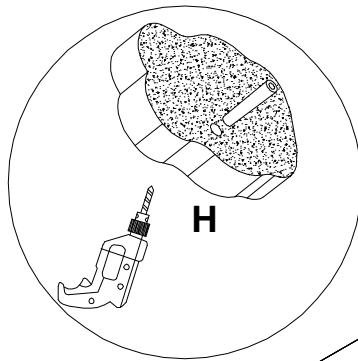
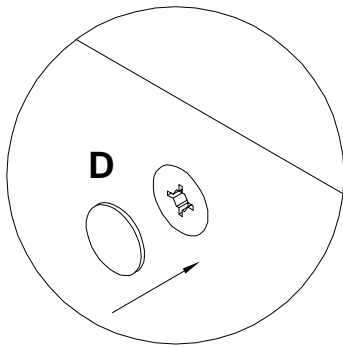


11

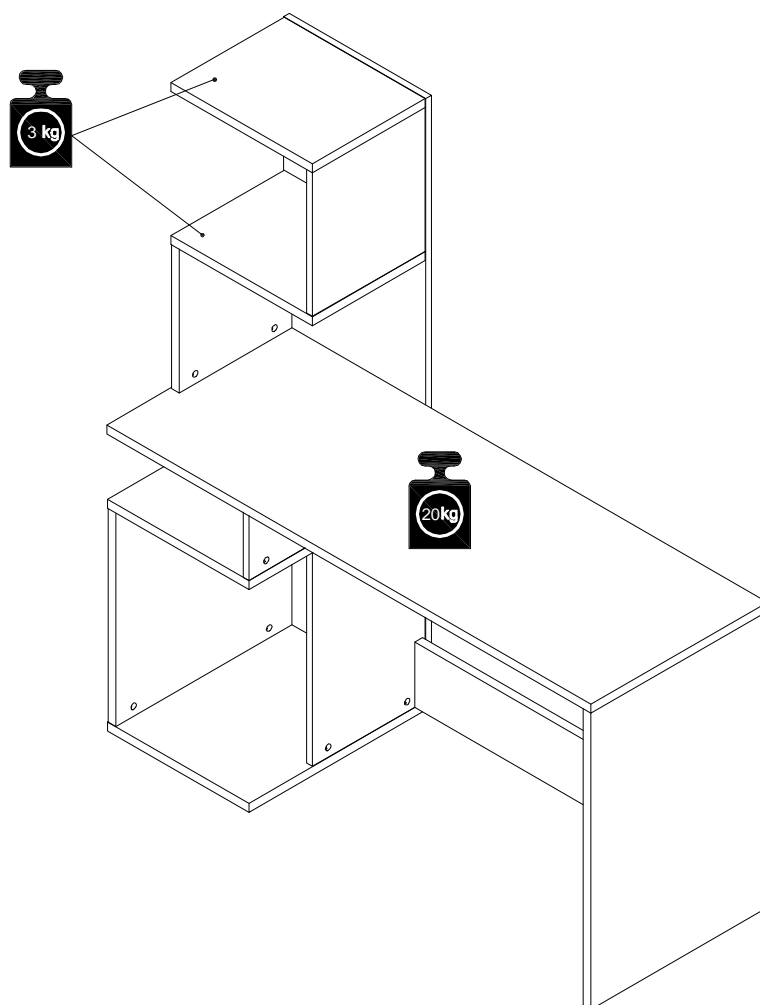


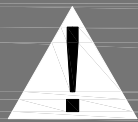
- D** 100640 20x0.5 **x39**
- F** 101608 7x50 **x4**

12

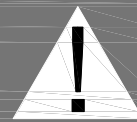


- H** 013859 8x40 **x1**
- F** 090185 4x55 **x1**
- D** 100640 20x0.5 **x1**





Achtung • Attention • Attenzione
Opgelet • Uwaga • Pozor • Figyelem
Atenție • Dikkat • Внимание



(D)	Wandbefestigung dient als Kippschutz – unbedingt anbringen! Bei einigen Wandtypen kann ein Spezialdübel erforderlich sein!
(GB)	The wall fastening serves to prevent tipping – be absolutely sure to mount it! For certain wall types, a special wall plug may be necessary!
(FR)	La fixation murale sert de protection contre le basculement – à installer impérativement ! Pour certains types de murs il faut des chevilles spéciales !
(IT)	Il fissaggio alla parete serve da protezione anti-ribaltamento – attaccarla assolutamente ! Per alcune strutture di parete può essere necessario un tassello speciale !
(NL)	Bevestiging aan de muur dient als kantelbescherming – zeker en vast bevestigen ! Bij enkele muurtypes is een speciale plug misschien vereist !
(PL)	Mocowanie do ściany jest jednocześnie zabezpieczeniem przed przewróceniem – koniecznie zamontować! Do niektórych rodzajów ścian koniecznie zastosować specjalne kołki mocujące.
(CZ)	Montáž na stěnu slouží jako ochrana proti převrhnutí – bezpodmienečně umístěte! Uněkterých typů stěn může být zapotřebí speciální hmoždinka !
(SK)	Upevnenie na stenu slúži ako ochrana proti prevráteniu – bezpodmienečne použite! Pre niektoré druhy stien môže byť potrebná špeciálna hmoždenka !
(HU)	A terméket a falhoz kel rögzíteni, különben az felborulhat! Egyes faltípusoknál speciális tiplit kell használni !
(RO)	Sistemul de fixare la perete servește ca protecție la răsturnare – de montat obligatoriu! Pentru unele tipuri de pereți este posibil să fie necesar un diblu special !
(TR)	Duvardaki sabitleme, devrilmeye karşı bir emniyet tedbiridir ve mutlaka monte edilmelidir! Bazı duvar tiplerinde bunun için özel bir dübel gereklidir !
(RU)	Обязательно установите крепление на стене во избежание опрокидывания ! Для некоторых типов стен может потребоваться специальный дюбель !