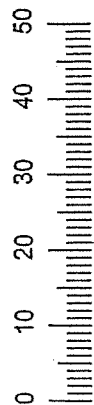


D Montageanleitung	GB Assembly instructions	NL Handleiding voor de montage	PL Instrukcja montażu	HU Szerelés útmutató	RO Instrucțiuni de montaj
FR Notice de montage	IT Istruzioni di montaggio	CZ Montážní návod	SK Návod na montáž	TR Montaj talimatı	RU Инструкции по монтажу

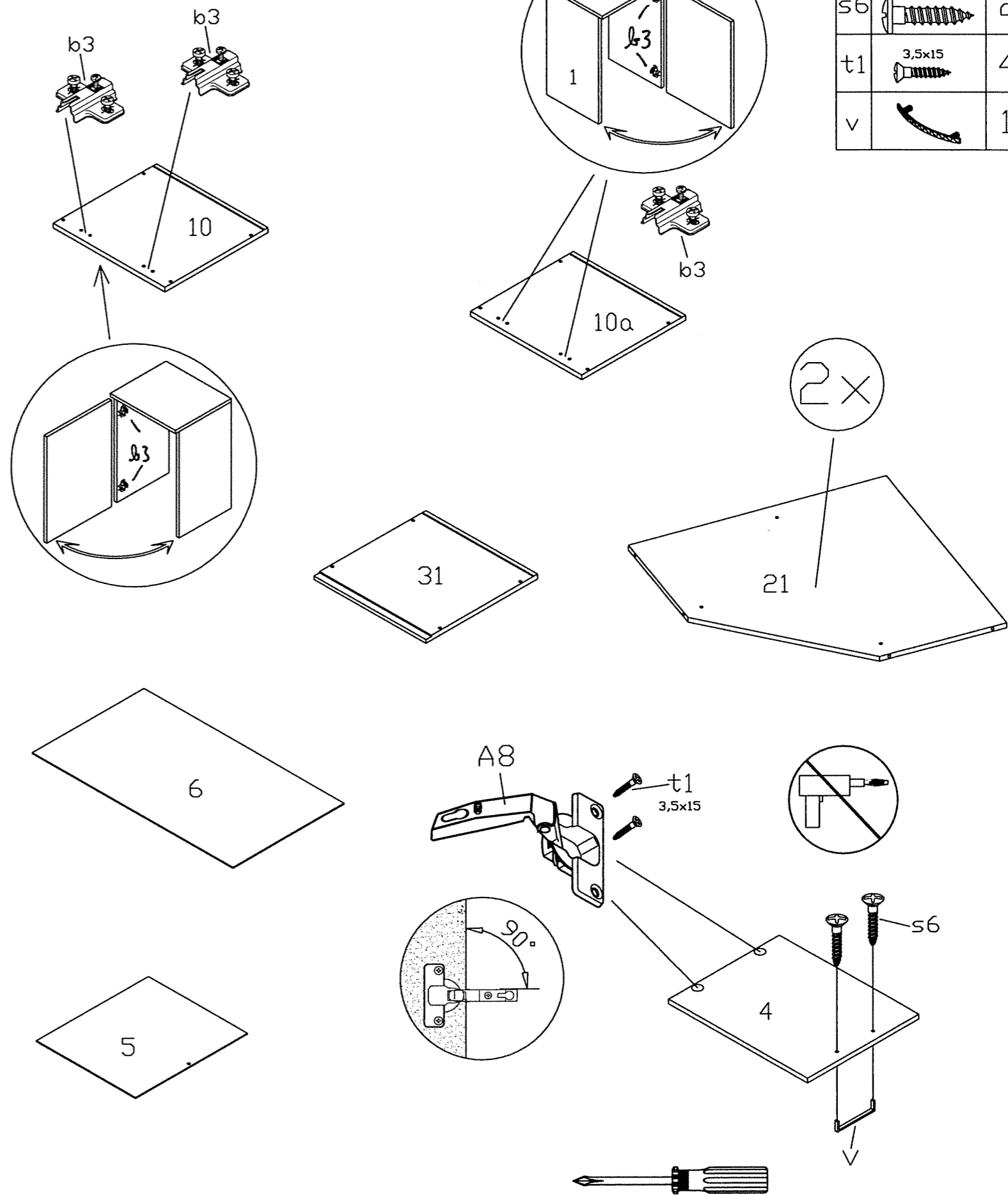
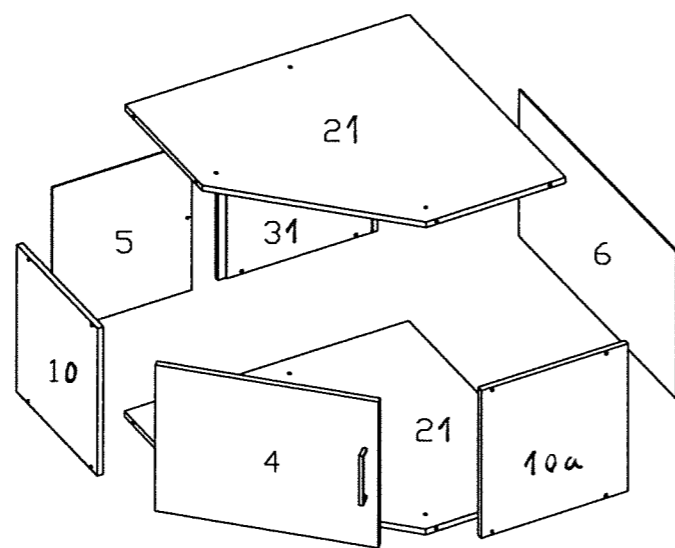
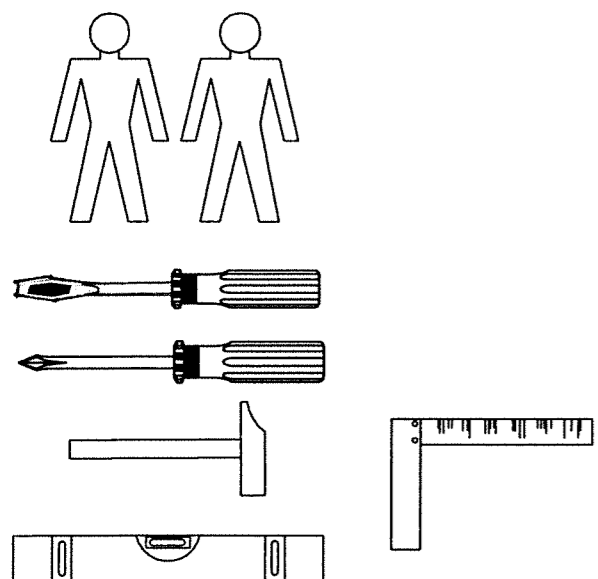


Service • Assistenza • Dienstverlening • Сервис
Servis • Szerviz • Сервисная служба

Adres - Adresa - Adresă - Адрес	MZ
Art. No. - IF - Model - Číslo	4.0146

10.	ASL	400x370x15mm	1
10a.	ASR	400x370x15mm	1
21	ZB	718x718x15mm	2
31.	ST	400x400x15mm	1
4.	TR	396x513x15mm	1
5.	RWL	399x360x3mm	1
6.	RWR	399x730x3mm	1

A8		2x	s	4x13	1x
b3		2x	s6	4x27	5x
l		12x	t1	3,5x15	4x
l1		12x	v		1x
			z		20x

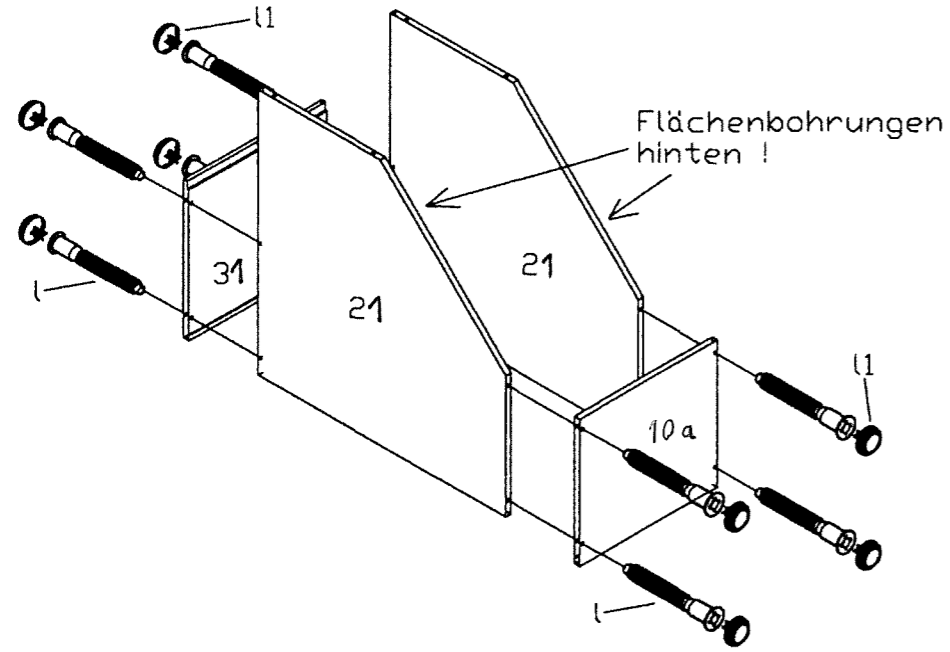


A8		2x
b3		2x
s6		2x
t1		4x
v		1x

1

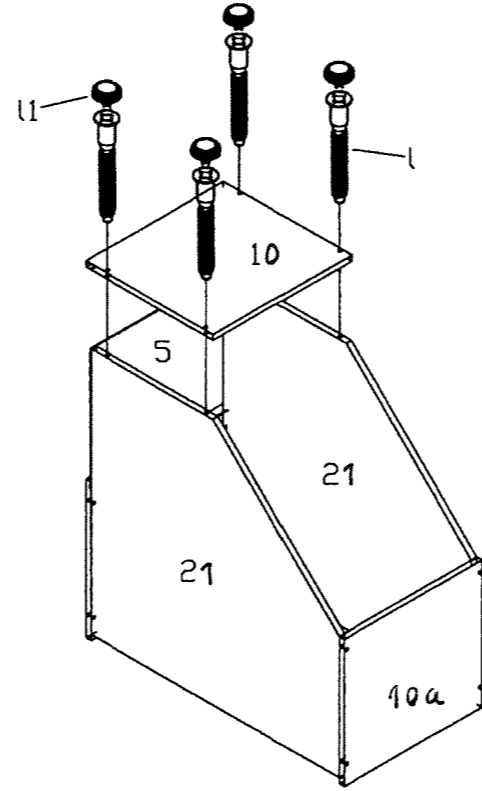
l		8x
l1		8x

3

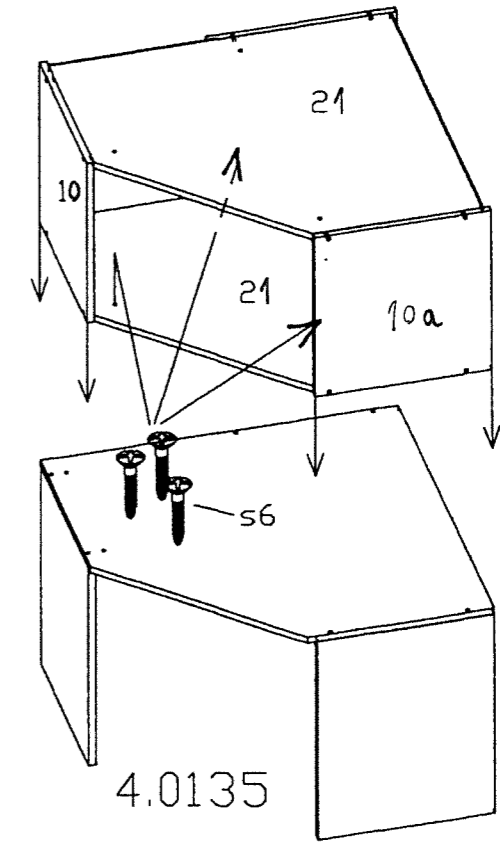


l		4x
l1		4x

5



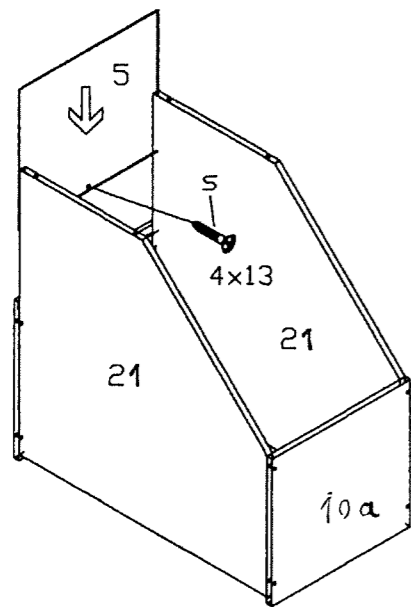
s6		4x27	3x
----	--	------	----



2

s		4x13	1x
---	--	------	----

4



z		20x
---	--	-----

6

