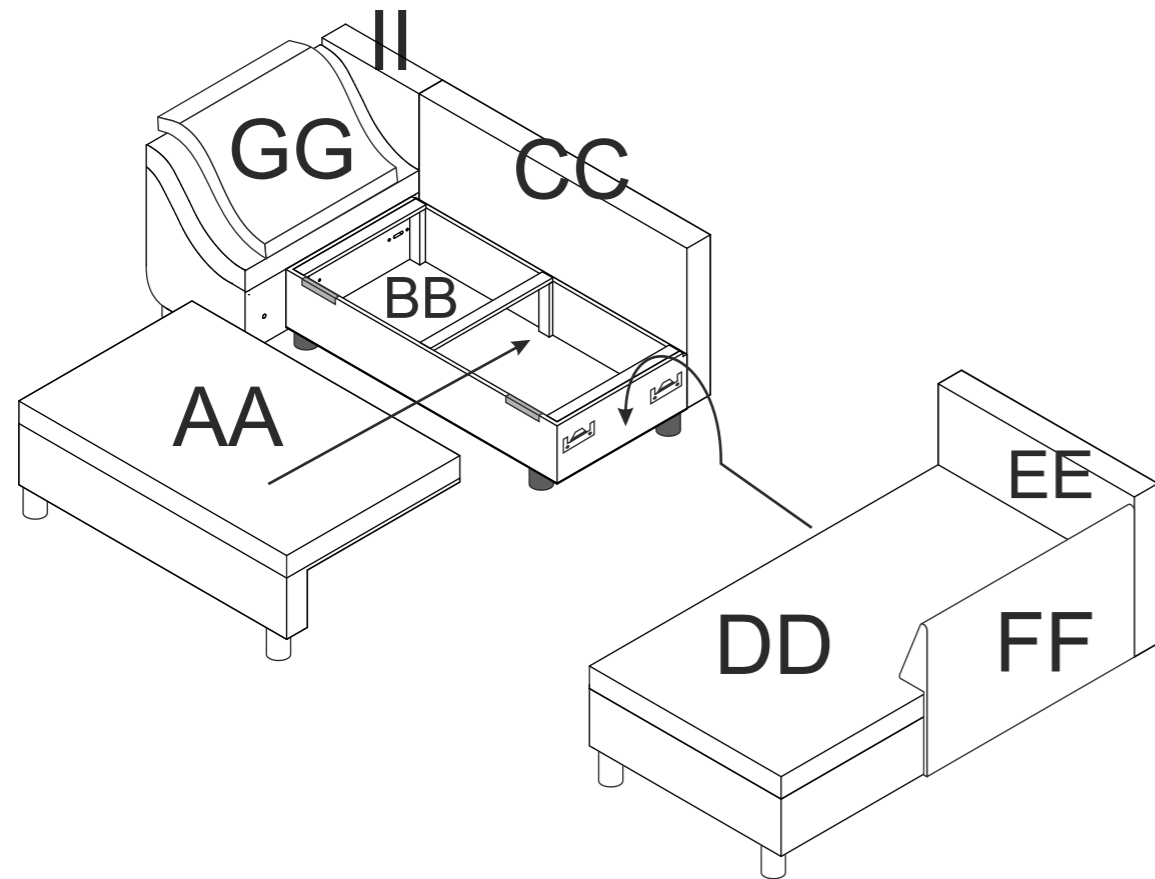
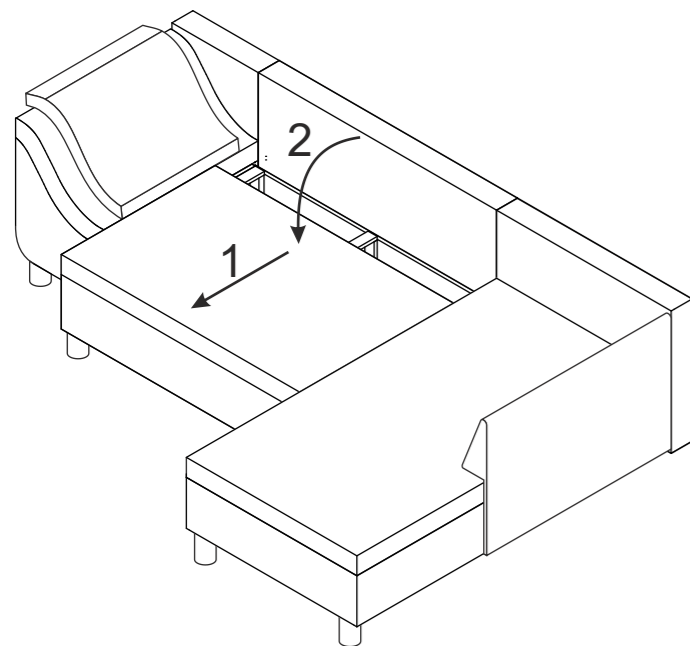


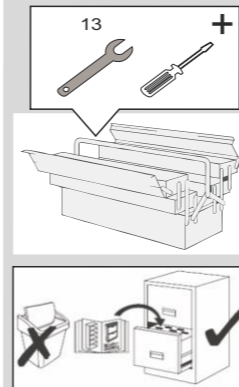
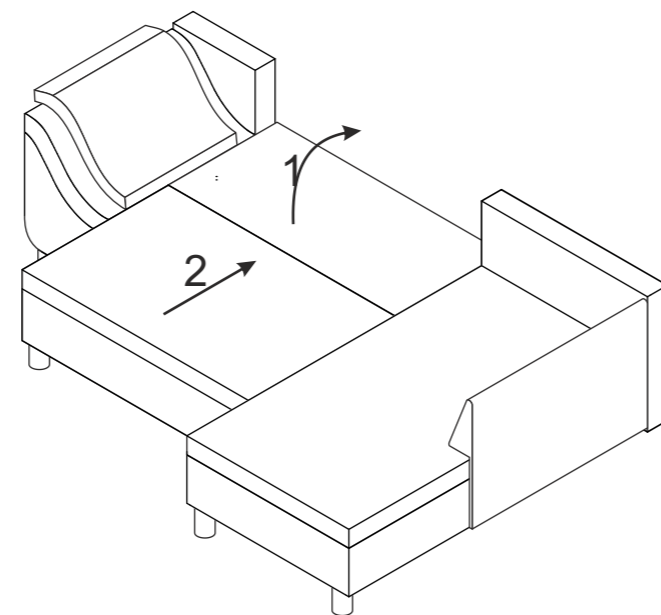
5



6



7



SALLY 2 ECKE



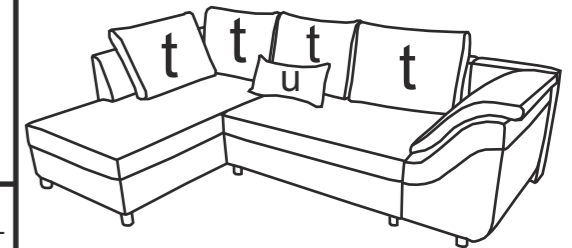
- | | |
|----------------------------------|--------------------------------|
| (DE) Montageanleitung | (IT) Istruzioni di montaggio |
| (PL) Instrukcja montażu | (FR) Notice de montage |
| (NL) Handleiding voor de montage | (RO) Instrucțiuni de asamblare |
| (GB) Assembly instructions | (SK) Montážny návod |
| (TR) Montaj talimatı | (CZ) Montážní návod |
| (RU) Инструкция по монтажу | (HU) Szerelési útmutató |



Name - Nazwa - Naam - Name - Isim - название
Nome - Nom - Numele - Meno - Jméno - Neve

SALLY 2 ECKE

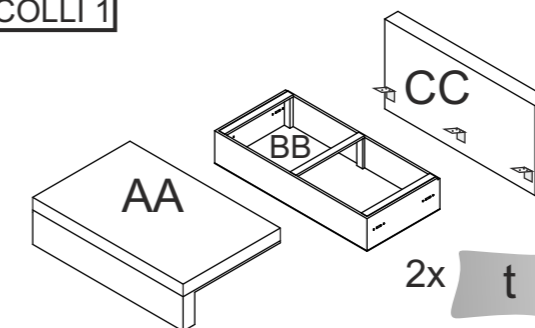
Variante L - Wariant L - Variany L - Variant L - Varyant L
Вариант L - Variante L - Variante L - Varianta L - Varianta L
Varianta L - Variáns L



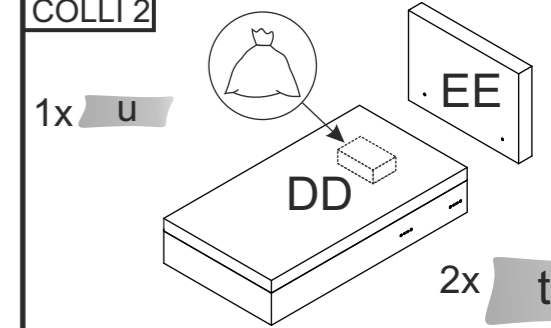
6x 70 mm a	2x 70 mm b	4x 50 mm c	2x (M8x40) e	2x (M8x70) f	3x (M8x80) h	4x (M8x90) g
9x (4x16) i	4x (5x35) j	4x (M6x25) k	4x (M6x40) m	9x Ø8 n	9x Ø8 o	9x M8 p
4x r	12x s	4x t	1x u			

Service - Servis - Dienstverlening - Servis - Servis - Сервисная служба - Servizio - Service
Serviciu - Služby - Szolgáltatás

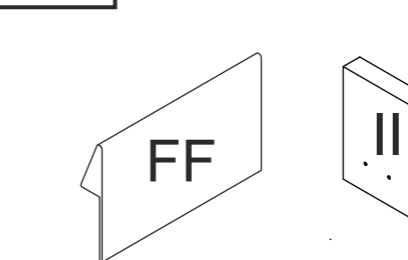
COLLI 1



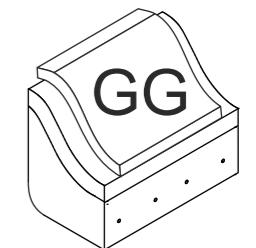
COLLI 2



COLLI 3

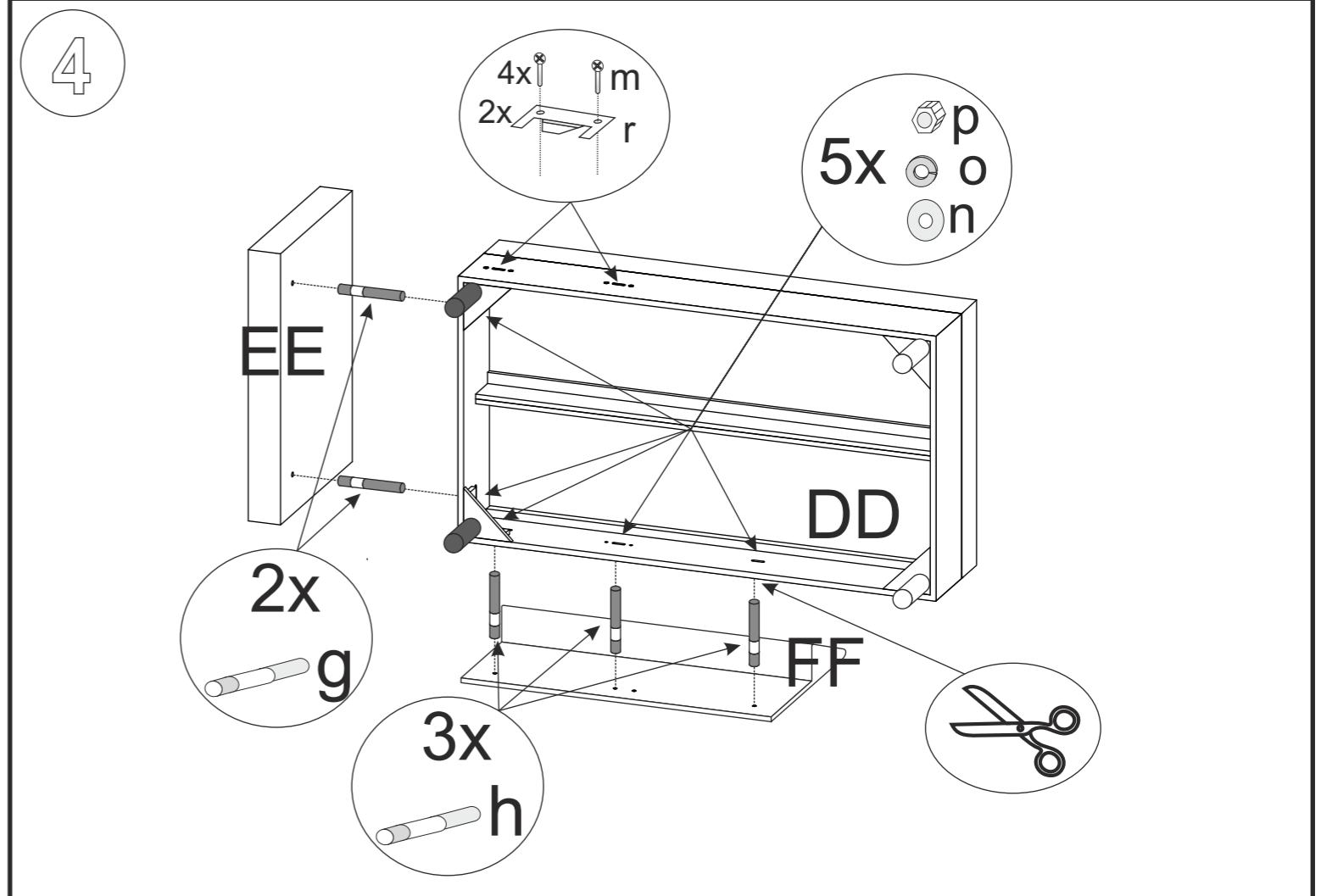
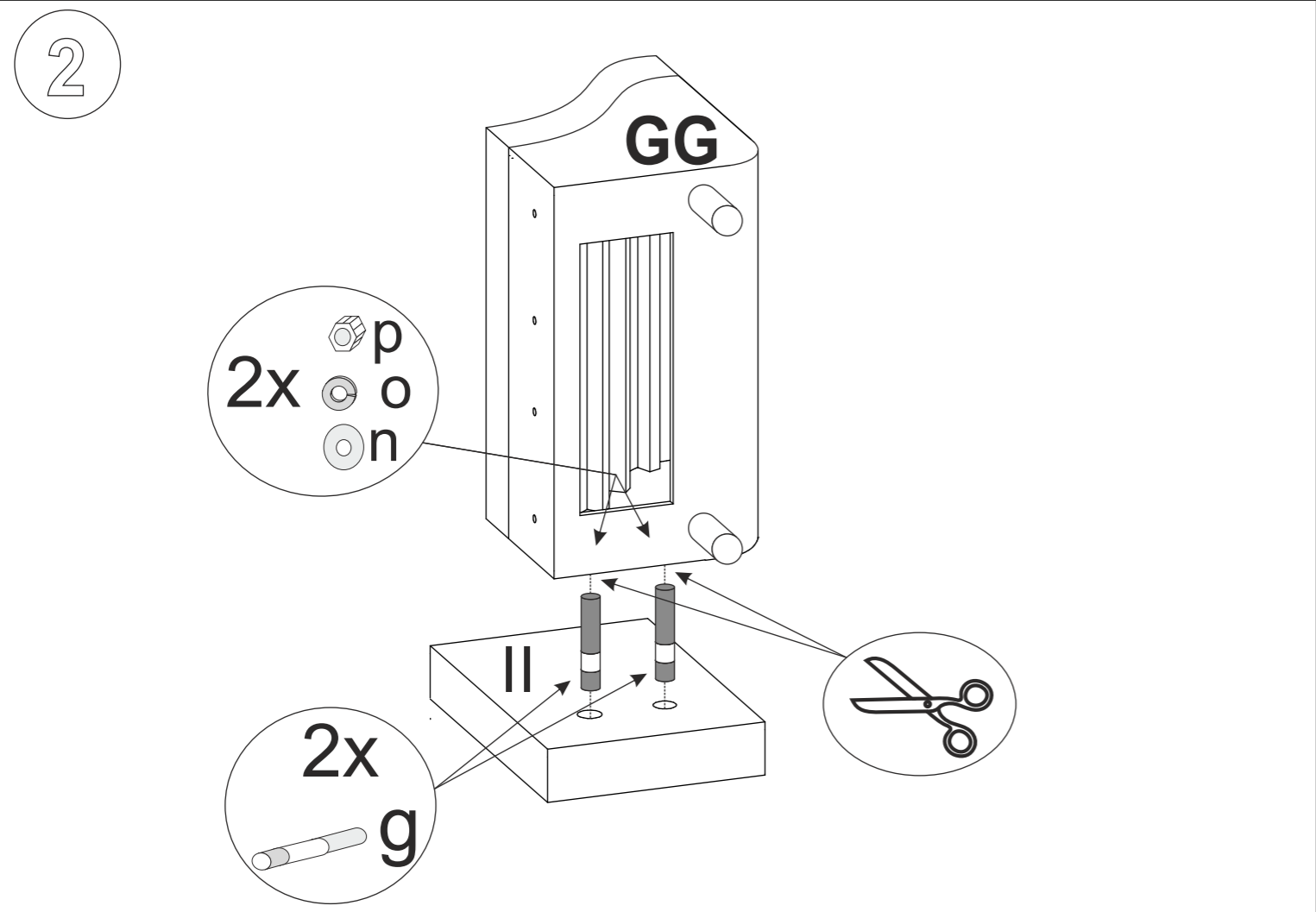
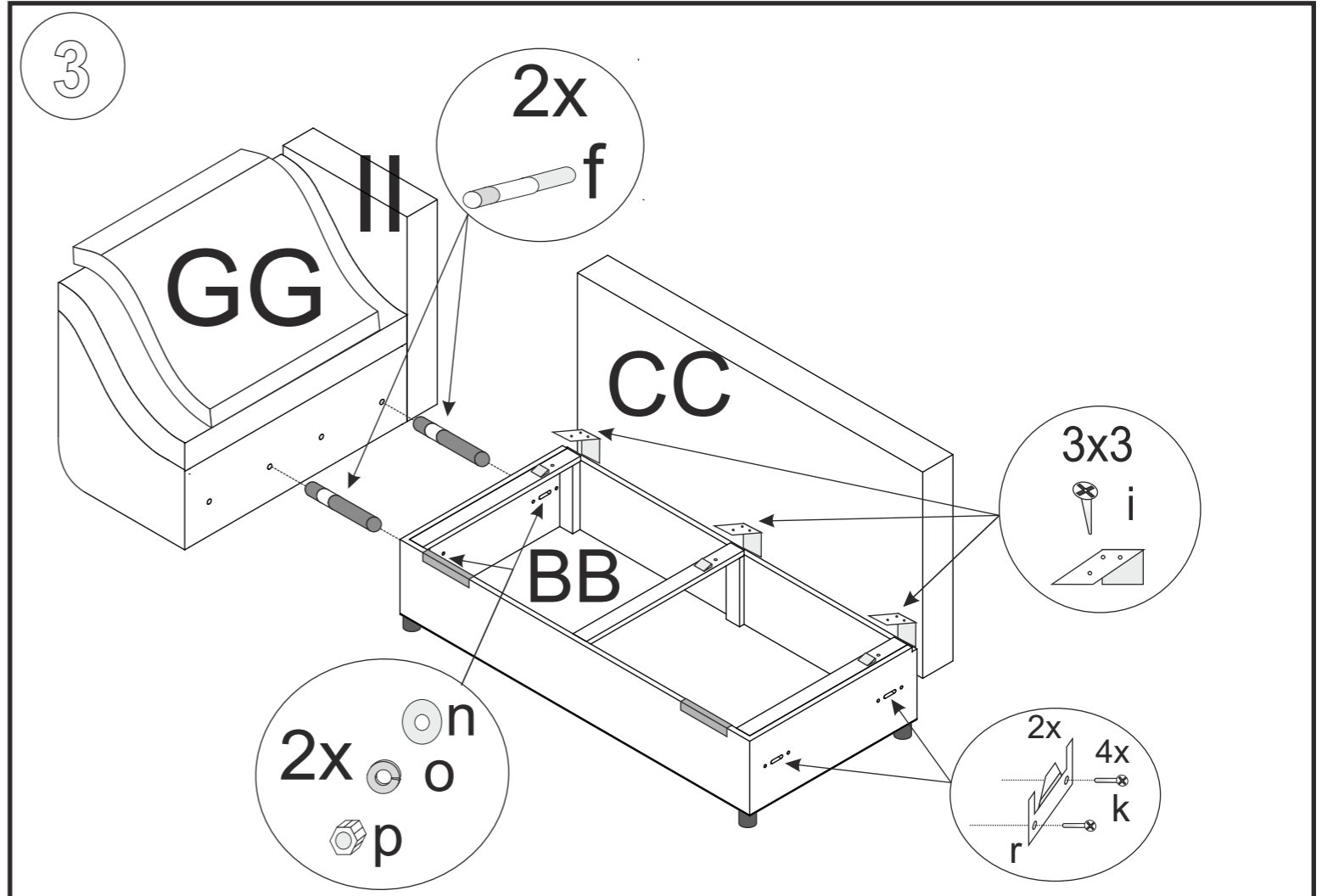
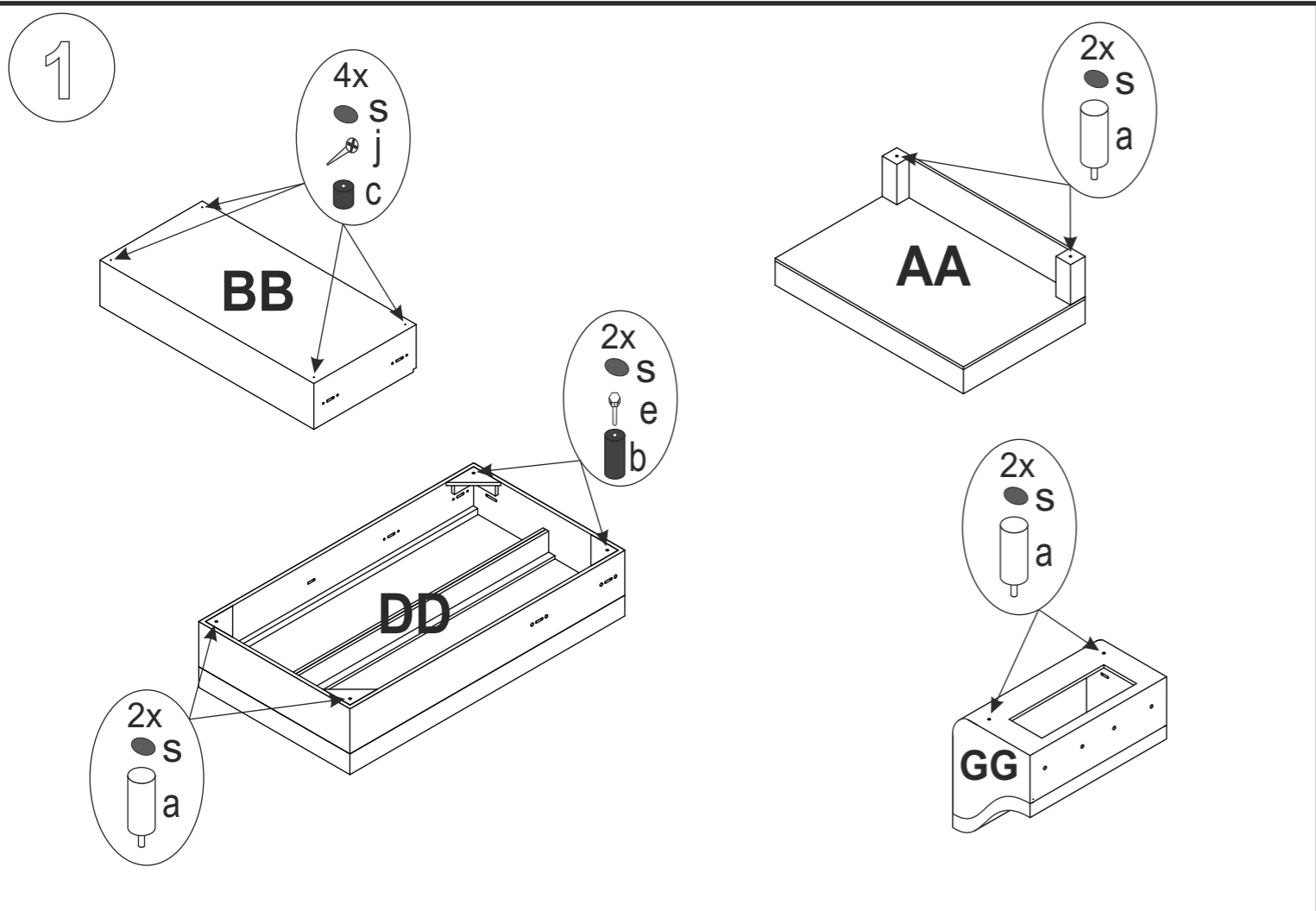


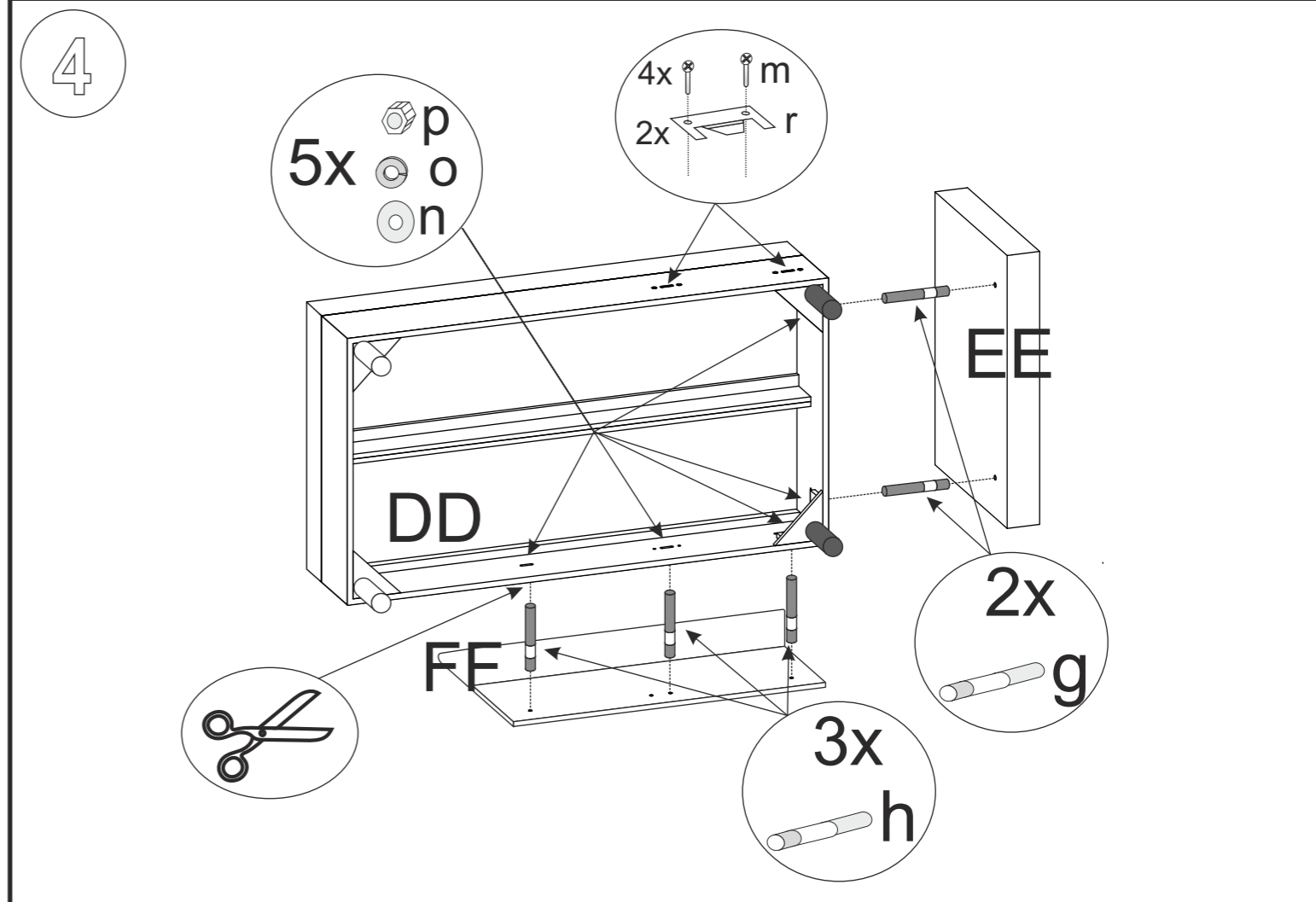
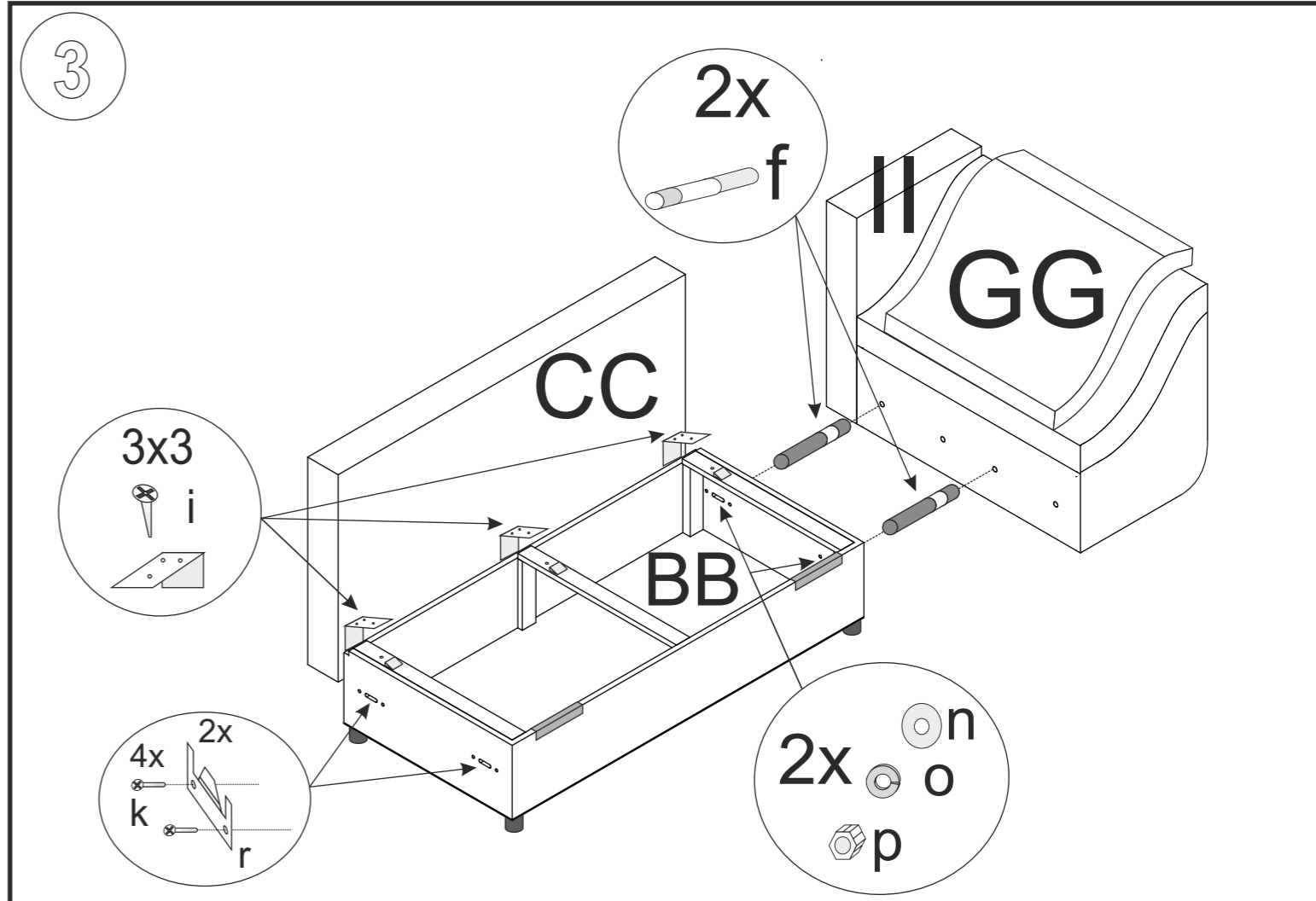
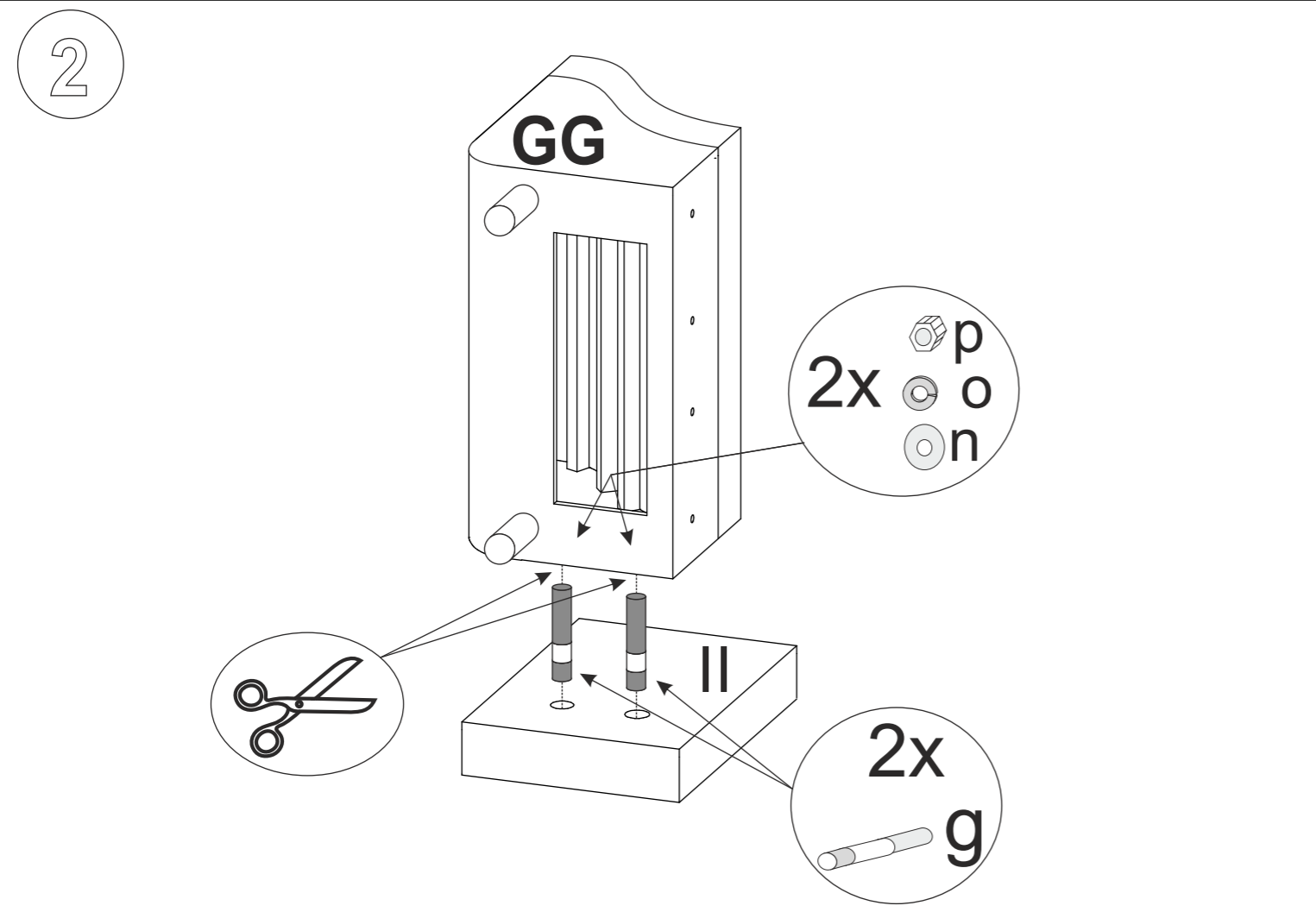
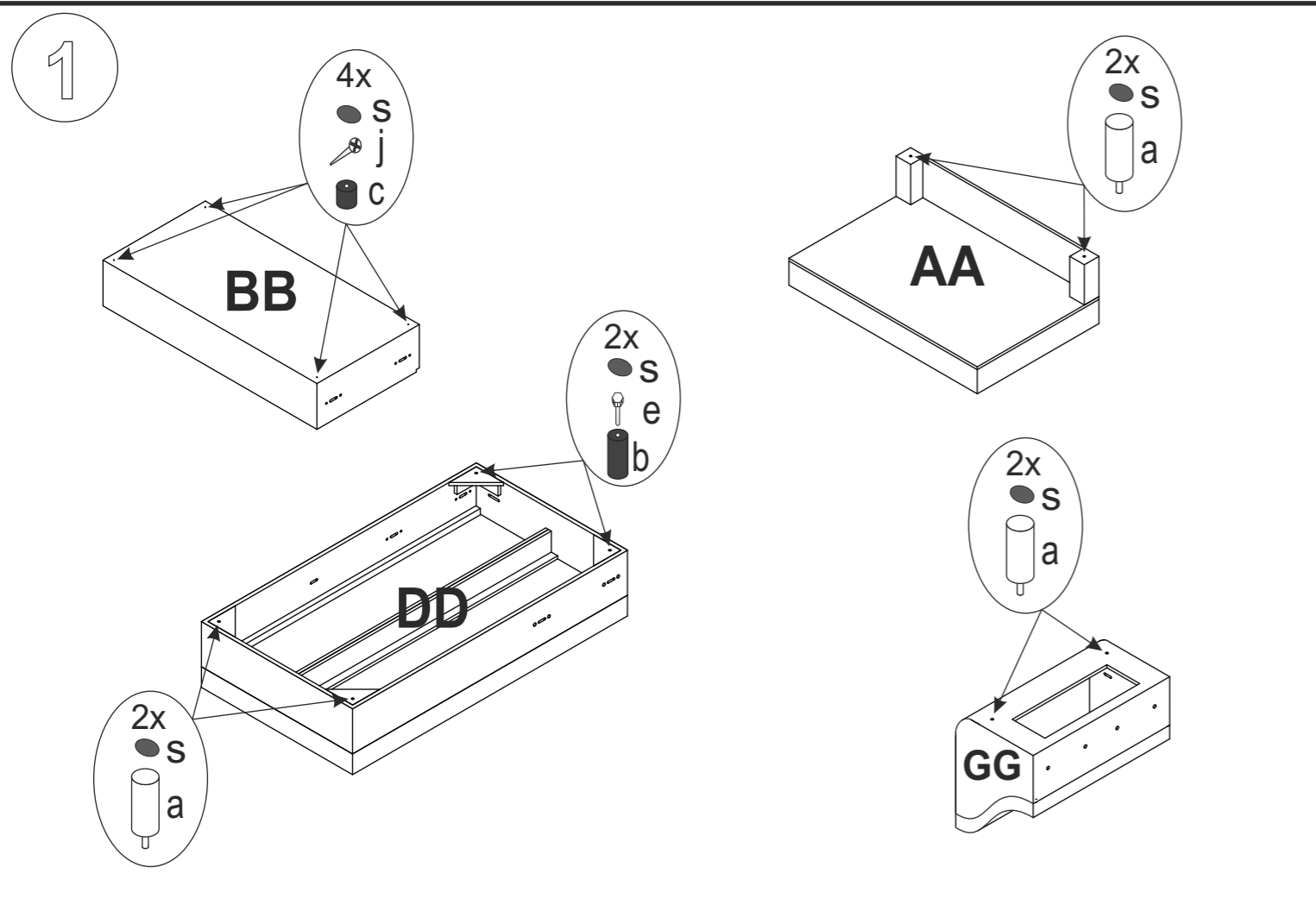
COLLI 4



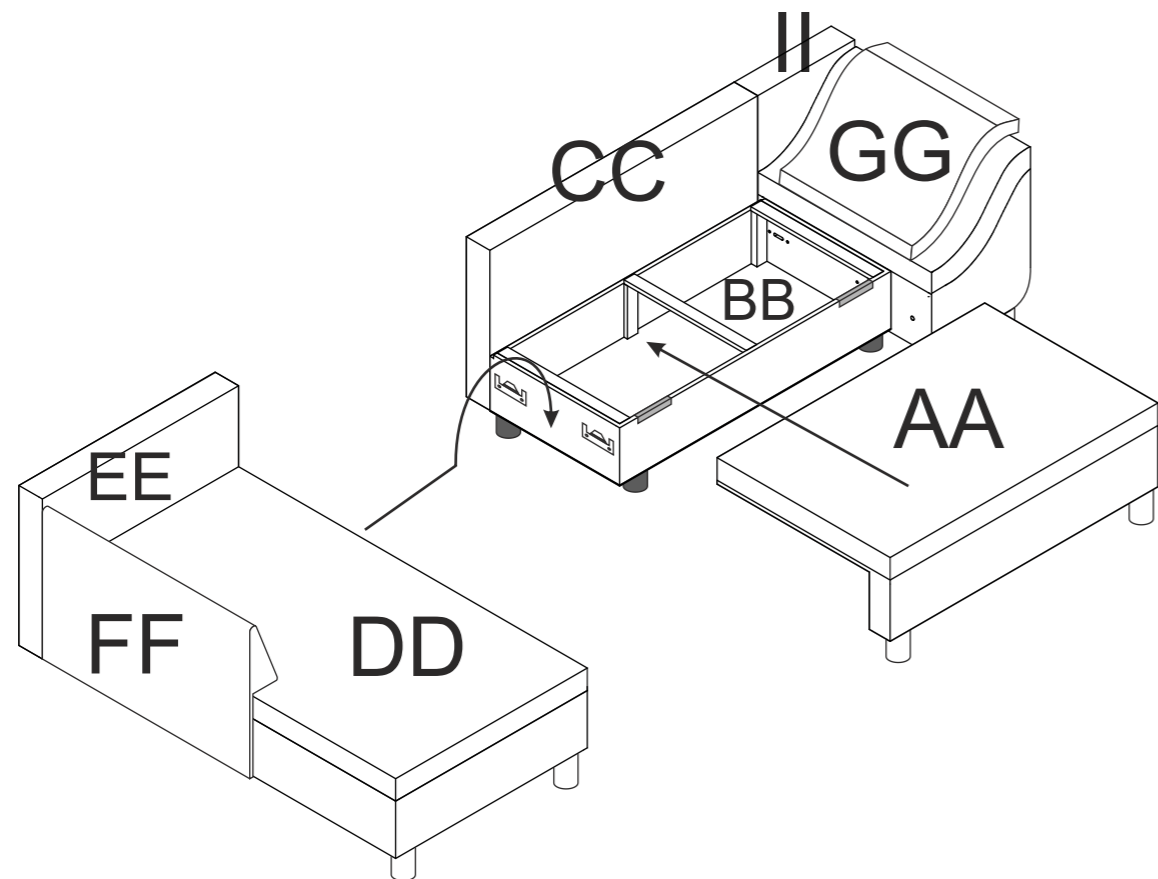
Ver: 108.07.22

Variante Links - Wariant Lewy - Variany Links - Variant Left - Varyant Sol - Вариант Слева
Variante Sinistra - Variante Gauche - Varianta Stânga - Varianta Dolava - Varianta Doleva - Variáns Bal

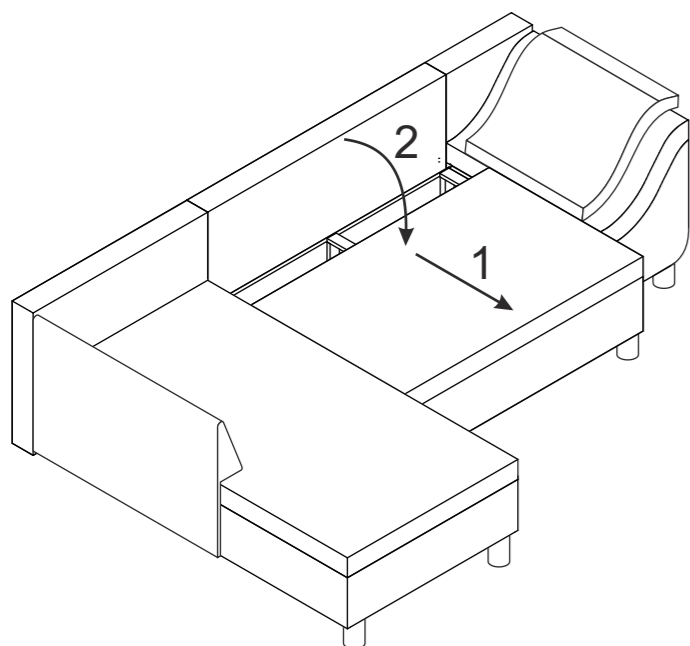




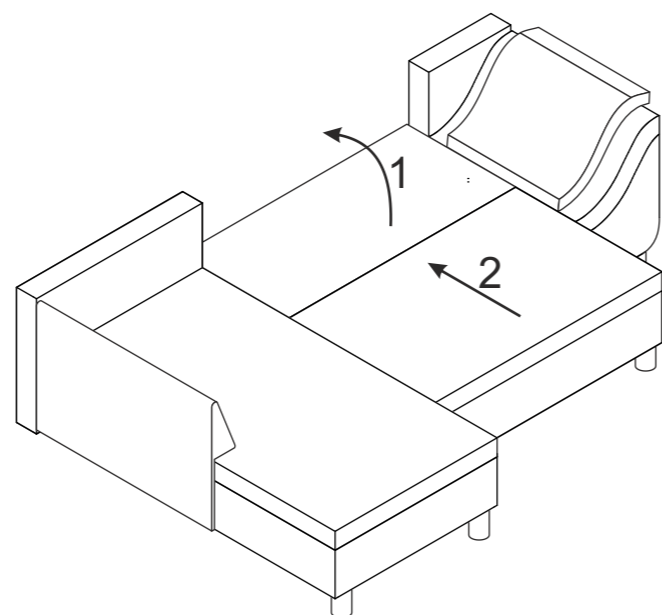
5



6

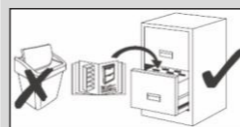
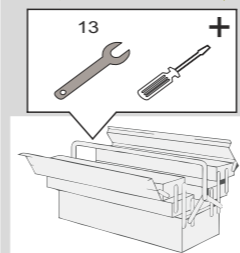
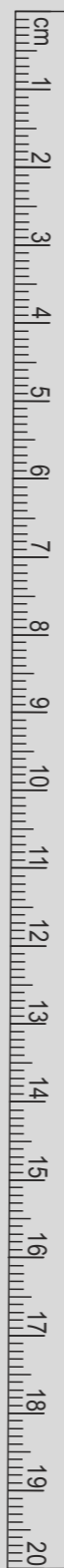


7



Variante Links - Wariant Lewy -Variany Links - Variant Left - Varyant Sol - Вариант Слева
Variante Sinistra - Variante Gauche - Varianta Stânga - Varianta Dol'ava - Varianta Doleva - Variáns Bal

4



SALLY 2 ECKE



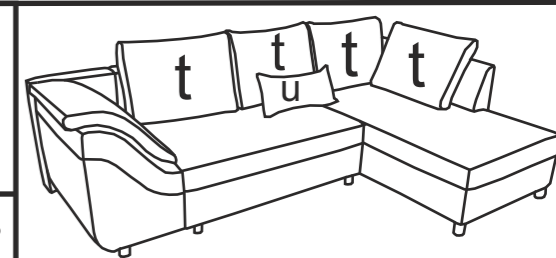
- | | |
|----------------------------------|--------------------------------|
| (DE) Montageanleitung | (IT) Istruzioni di montaggio |
| (PL) Instrukcja montażu | (FR) Notice de montage |
| (NL) Handleiding voor de montage | (RO) Instrucțiuni de asamblare |
| (GB) Assembly instructions | (SK) Montážny návod |
| (TR) Montaj talimatı | (CZ) Montážní návod |
| (RU) Инструкция по монтажу | (HU) Szerelési útmutató |



Name - Nazwa - Naam - Name - Isim - название
Nome - Nom - Numele - Meno - Jméno - Neve

SALLY 2 ECKE

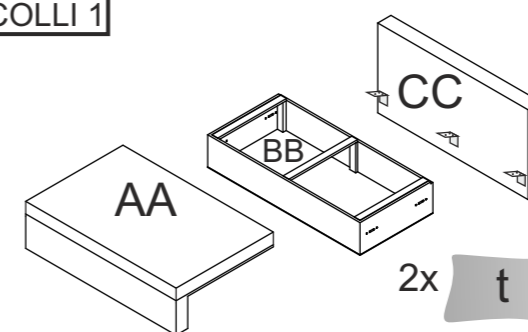
Variante P - Wariant P - Variany P - Variant P - Varyant P
Вариант P - Variante P - Variante P - Varianta P - Varianta P
Varianta P - Variáns P



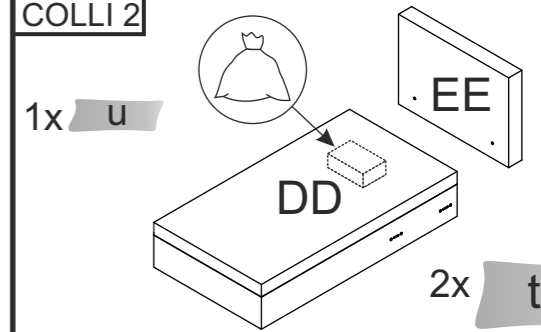
6x 70 mm a	2x 70 mm b	4x 50 mm c	2x (M8x40) e	2x (M8x70) f	3x (M8x80) h	4x (M8x90) g
9x (4x16) i	4x (5x35) j	4x (M6x25) k	4x (M6x40) m	9x Ø8 n	9x Ø8 o	9x M8 p
4x r	12x s	4x t	1x u			

Service - Servis - Dienstverlening - Servis - Serwis - Сервисная служба - Servizio - Service
Serviciu - Služby - Szolgáltatás

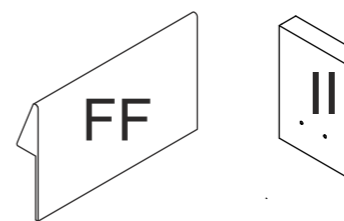
COLLI 1



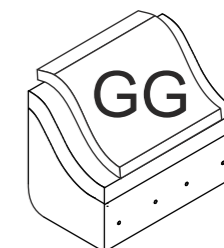
COLLI 2



COLLI 3



COLLI 4



Variante Rechts - Wariant Prawy -Variany Rechts - Variant Right - Varyant Doğru- Вариант право
Variante Destra - Variante Droite - Varianta Dreapta - Varianta Pravá - Varianta Pravá - Variáns Jobbra

5