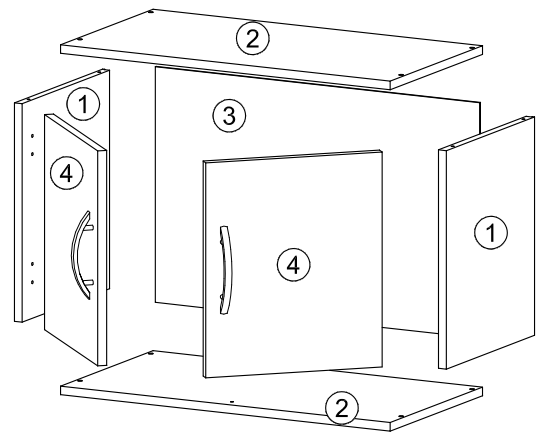
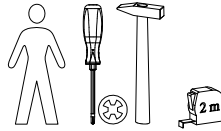


Montageanleitung

Clara Aufsatz

Achtung
Um Beschädigungen zu vermeiden,
verwenden Sie Bitte eine weiche Unterlage.

Pflegehinweis
Bitte reinigen Sie das Möbel mit einem feuchten Tuch. Keine
Lösungsmittel verwenden!



 6,3 x 50 8x VBS	 3,5 x 13 8x SP	 4 x 27 4x GS	 30x NS
 4x TB	 4x KP	 3,5 x 25 2x SP1	 2x BG
			 2x BTA

