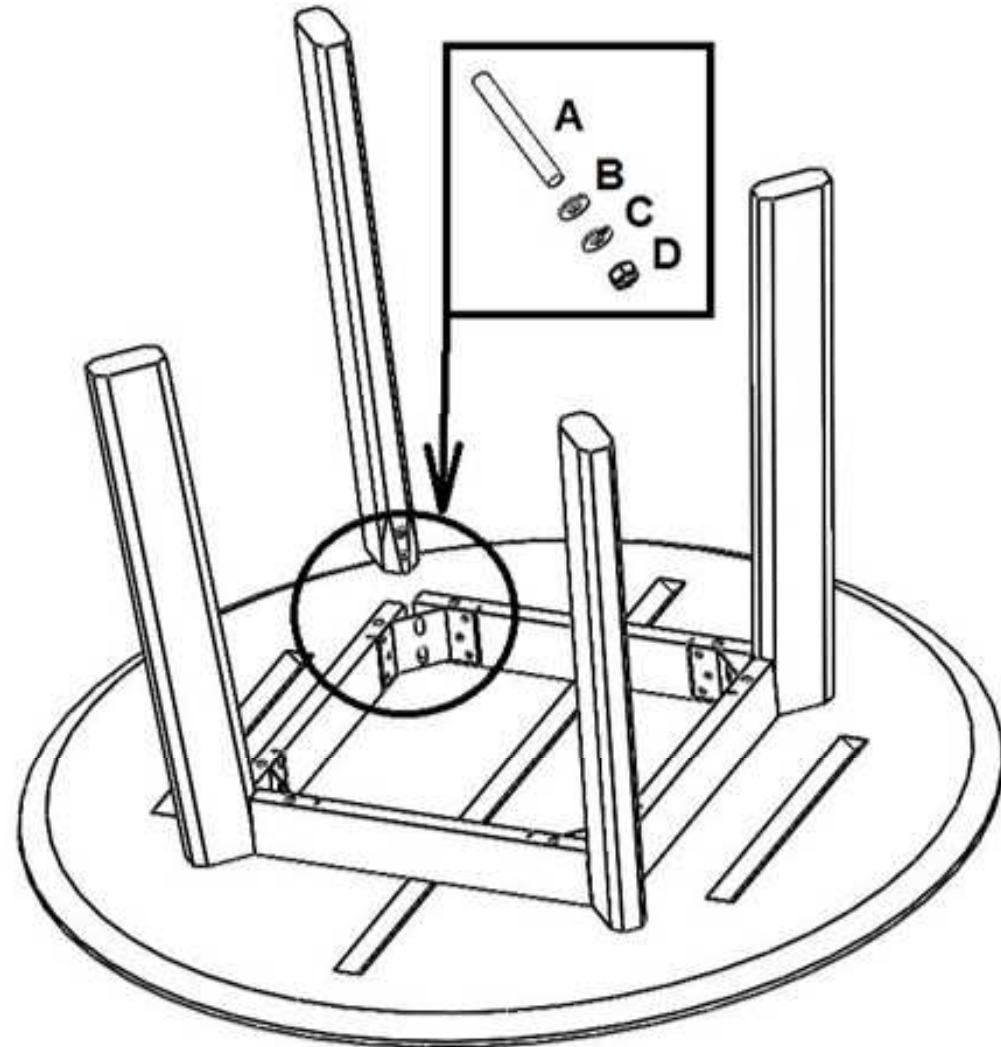


RUNDTISCH FLAVIO - montageanleitung



10 min



A x 8



B x 8



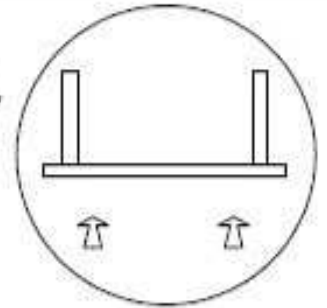
C x 8



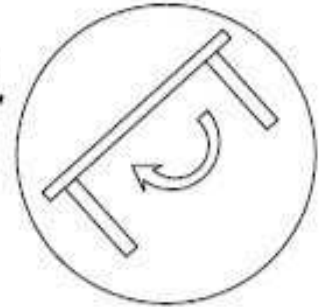
D x 8



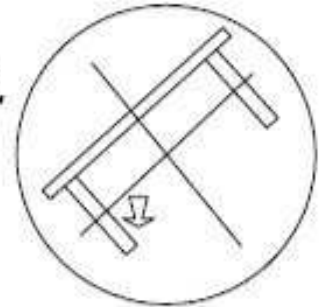
1.



2.



3.



4.

