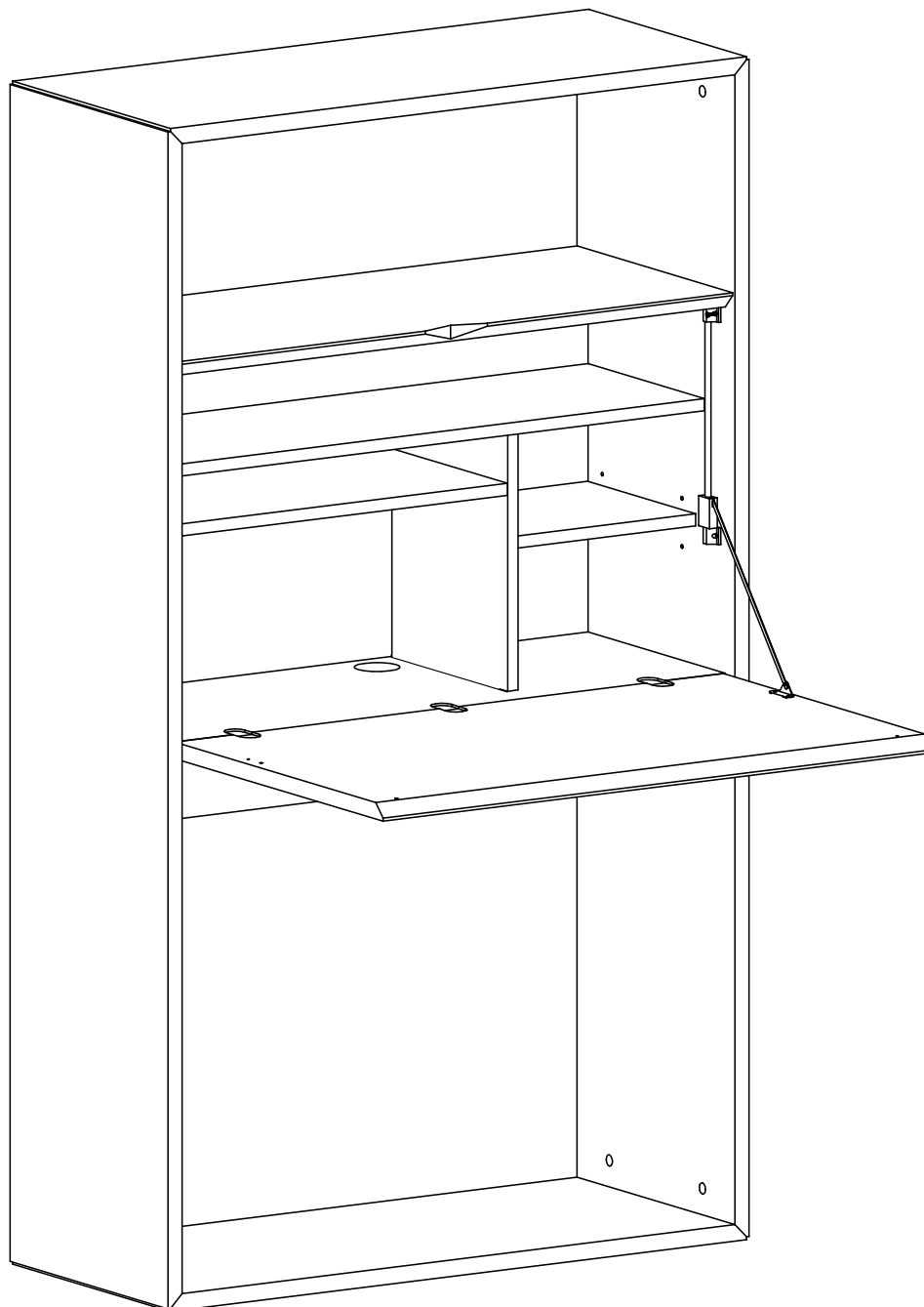


Assembly instructions Instructions  
d'assemblage Aufbauanleitung  
Istruzioni di montaggio

# Norris Secretary

Art. 255005008082



Reference no:



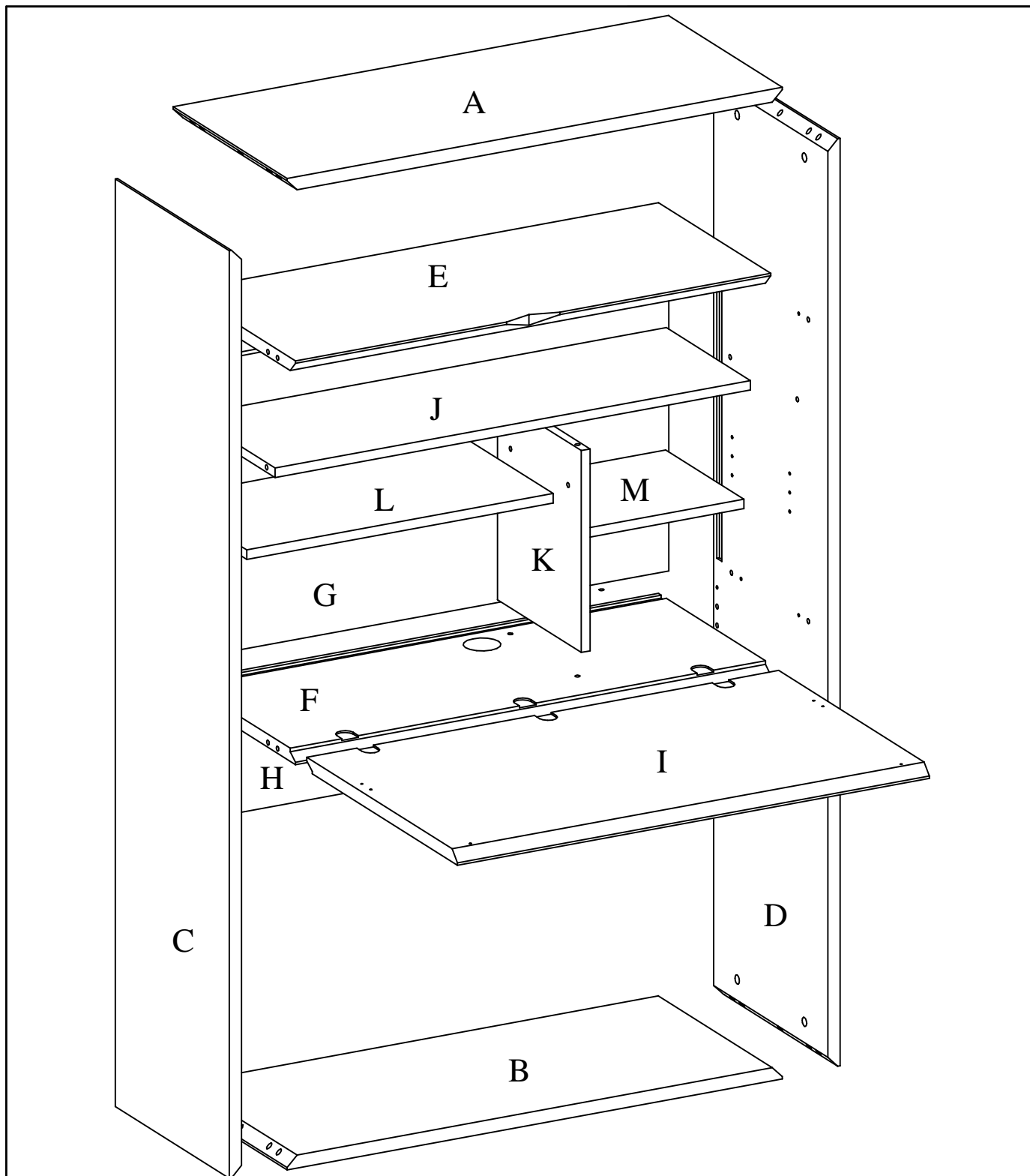
1 people are required for assembly work.  
1 personnes sont nécessaires pour l'assemblage.  
Für den Aufbau werden 1 Personen benötigt.  
Per il montaggio è necessaria la presenza di 1 persona.



Assembly time 0,3 hours.  
Temps d'assemblage, 0,3 heures.  
Arbeitsdauer 0,3 Stunden.  
La durata del montaggio è di 0,3 ore.

1

**micasa**



ENG - In case of any quality issues, please contact your local dealer

FR - En cas de problèmes de qualité, s'il vous plaît contacter votre revendeur local

IT - In caso di eventuali problemi di qualità, si prega di contattare il rivenditore locale

DE - Wenn Sie Qualitätsprobleme haben dann wenden Sie sich an Ihren örtlichen Händler.

ES - En caso de cualquier problema de calidad, por favor, póngase en contacto con su distribuidor local

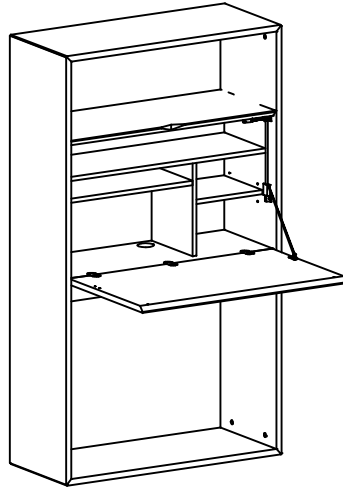
ENG - Please mention item reference No


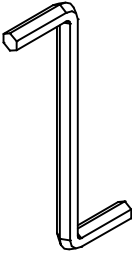
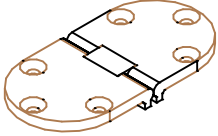
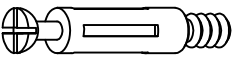
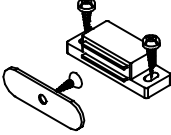

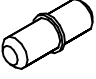

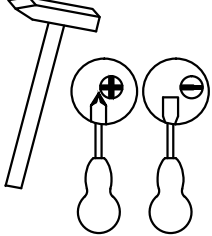

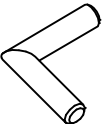

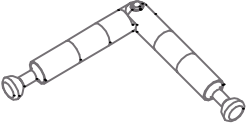
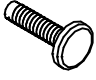
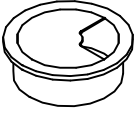
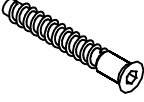

FR - S'il vous plaît mentionner la référence de l'article

IT - Si prega di citare riferimento elemento

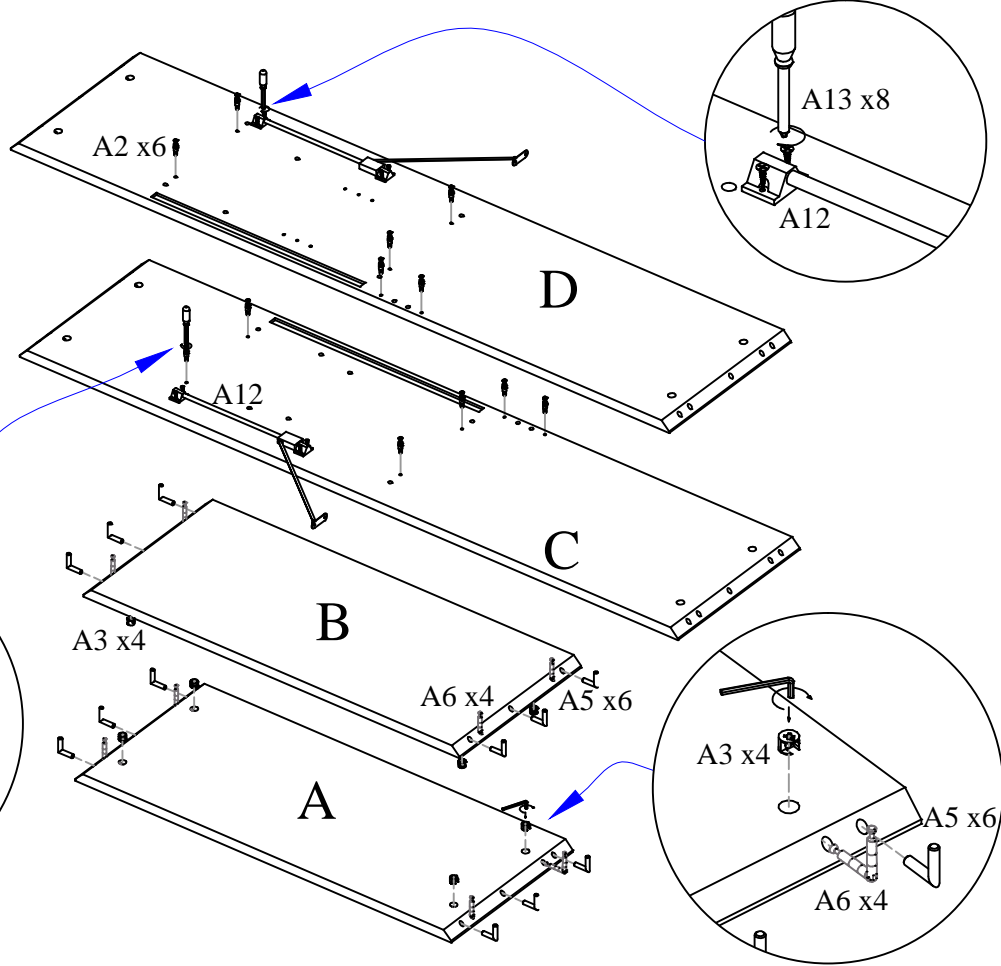
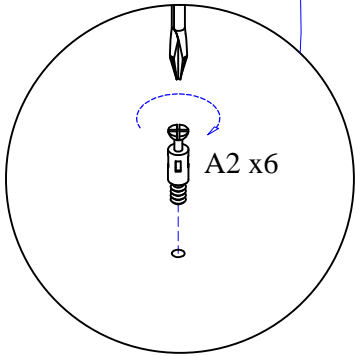
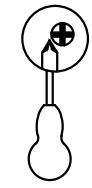
DE - Bitte geben Sie unten die Ref. Nr des Artikels an

ES - Por favor mencionar la referencia del artículo

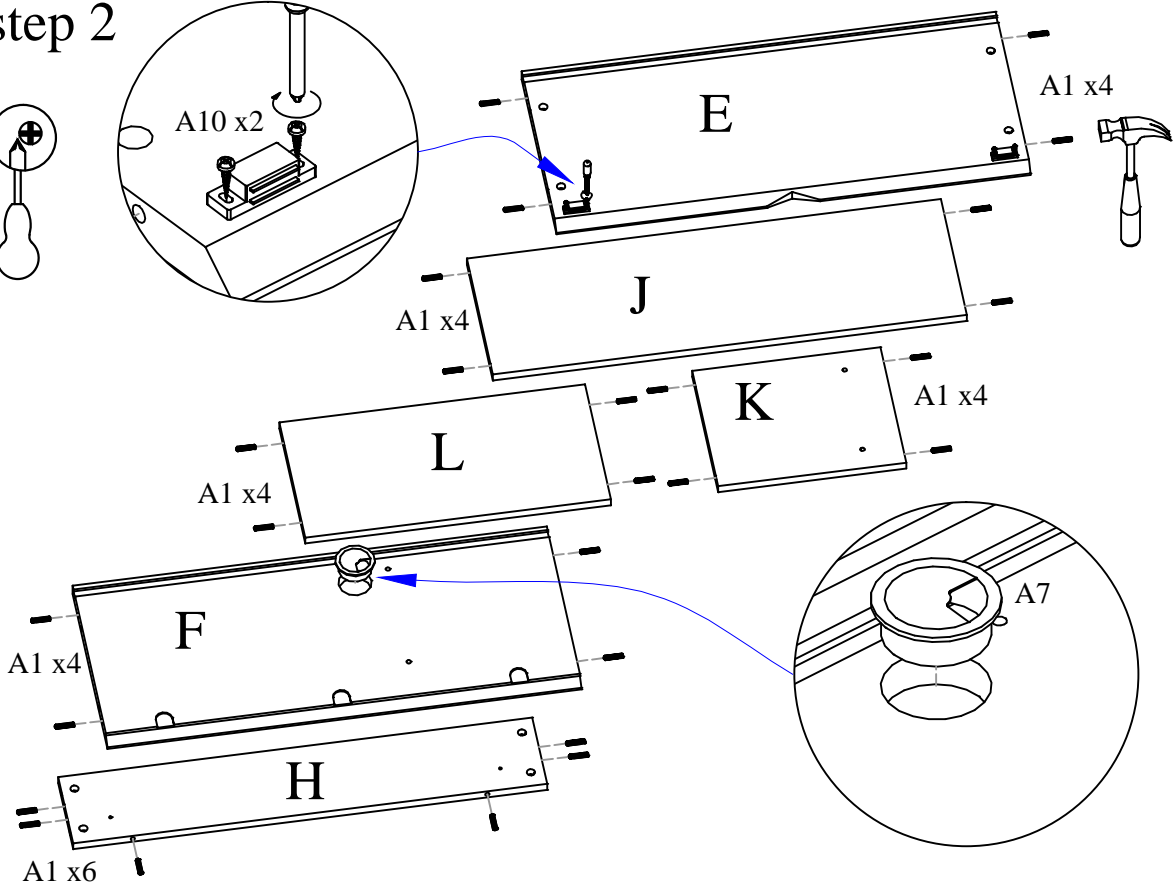
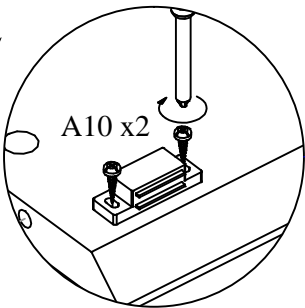
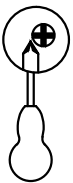


<b>A1</b> Ø8x35  <b>x26</b>	 4,3 mm	<b>A9</b>  <b>x3</b>
<b>A2</b> Ø7x24  <b>x12</b>		<b>A10</b> (Ø3,5x16/ Ø2,5x15)  <b>x2</b>
<b>A3</b> Ø15x12  <b>x28</b>		<b>A11</b>  <b>x4</b>
<b>A4</b>  <b>x24</b>		<b>A12</b> 292mm  <b>x2</b>
<b>A5</b>  <b>x12</b>		<b>A13</b> Ø3,0x15  <b>x8</b>
<b>A6</b>  <b>x8</b>		<b>A14</b>  <b>x4</b>
<b>A7</b> Ø60  <b>x1</b>		<b>A15</b>  <b>x1</b>
<b>A8</b> Ø3,5x15  <b>x22</b>		

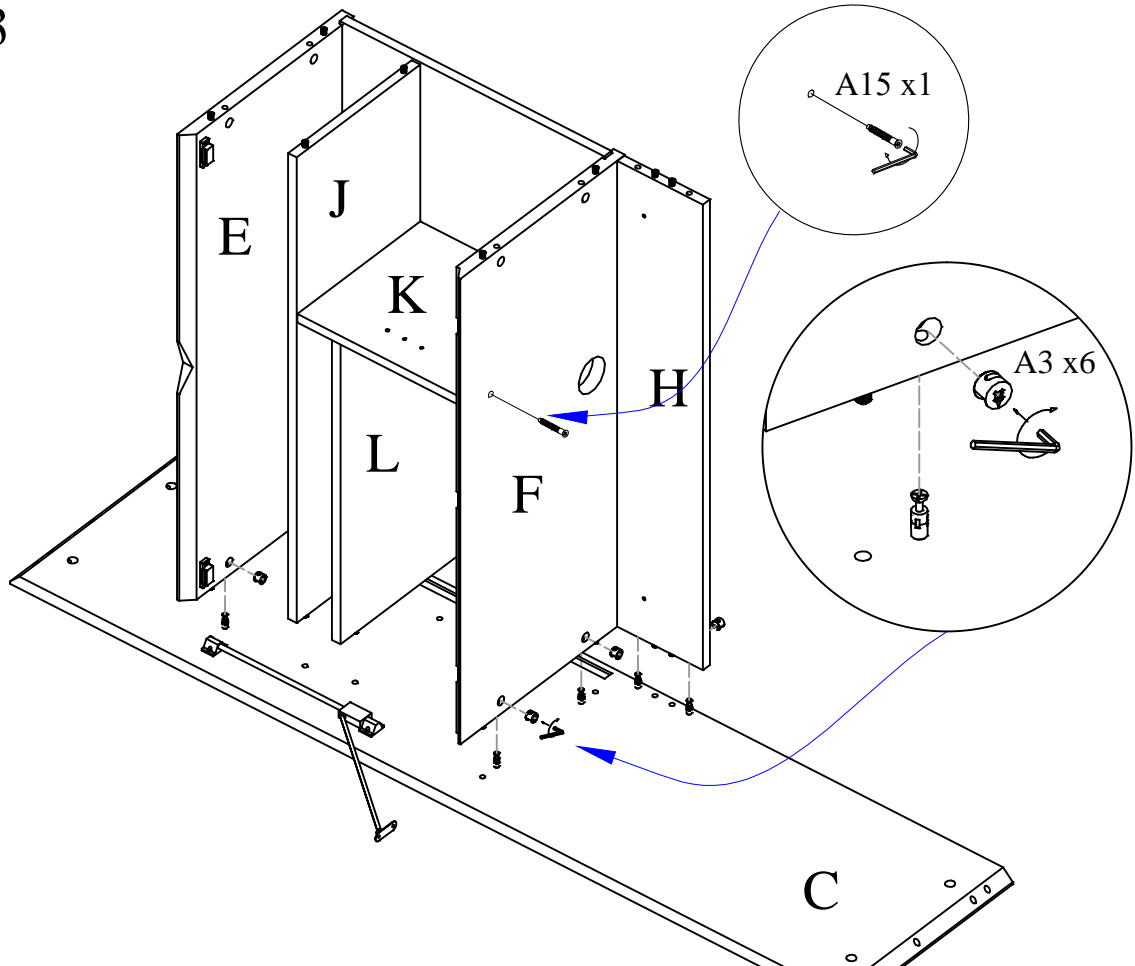
# step 1



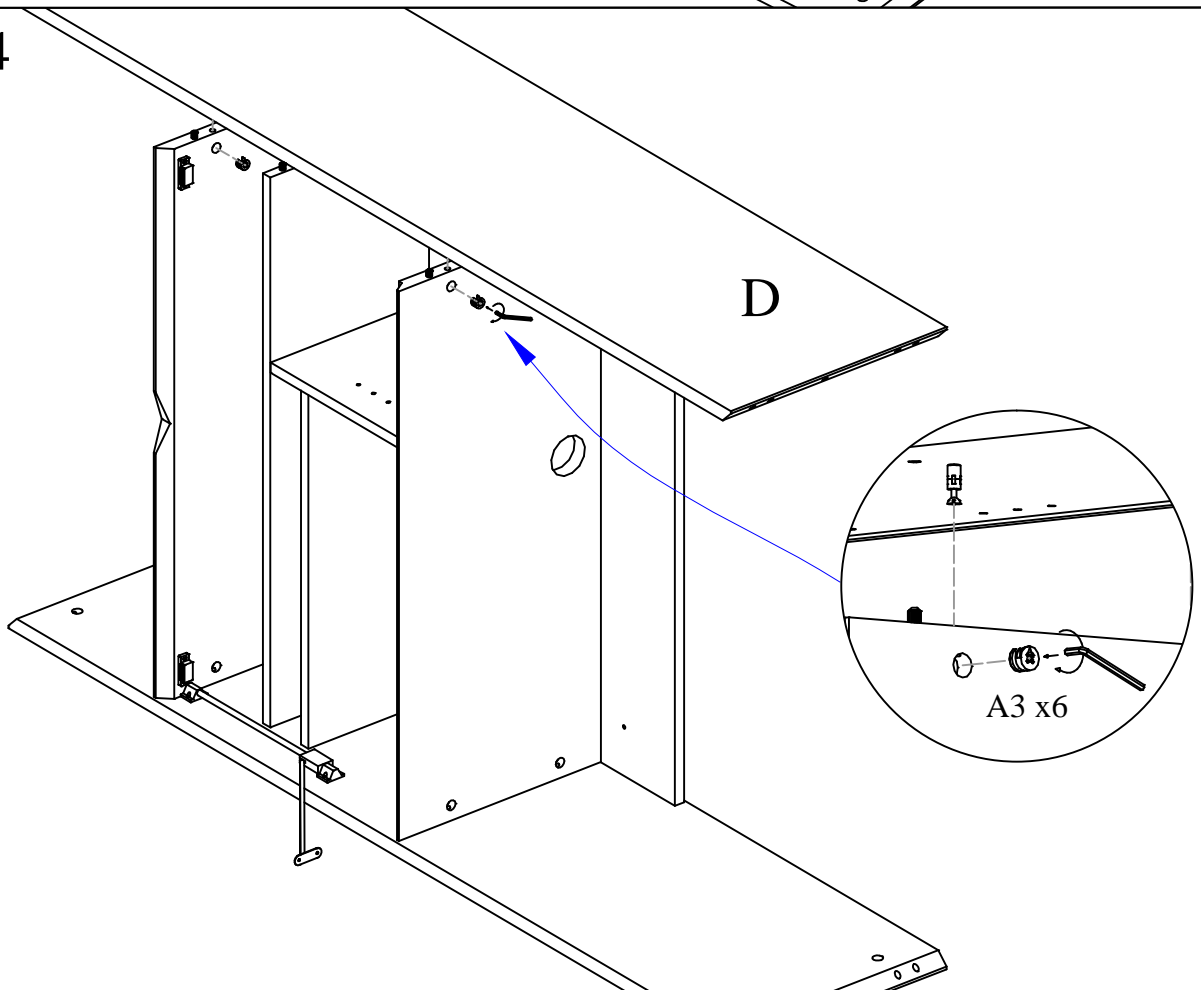
# step 2



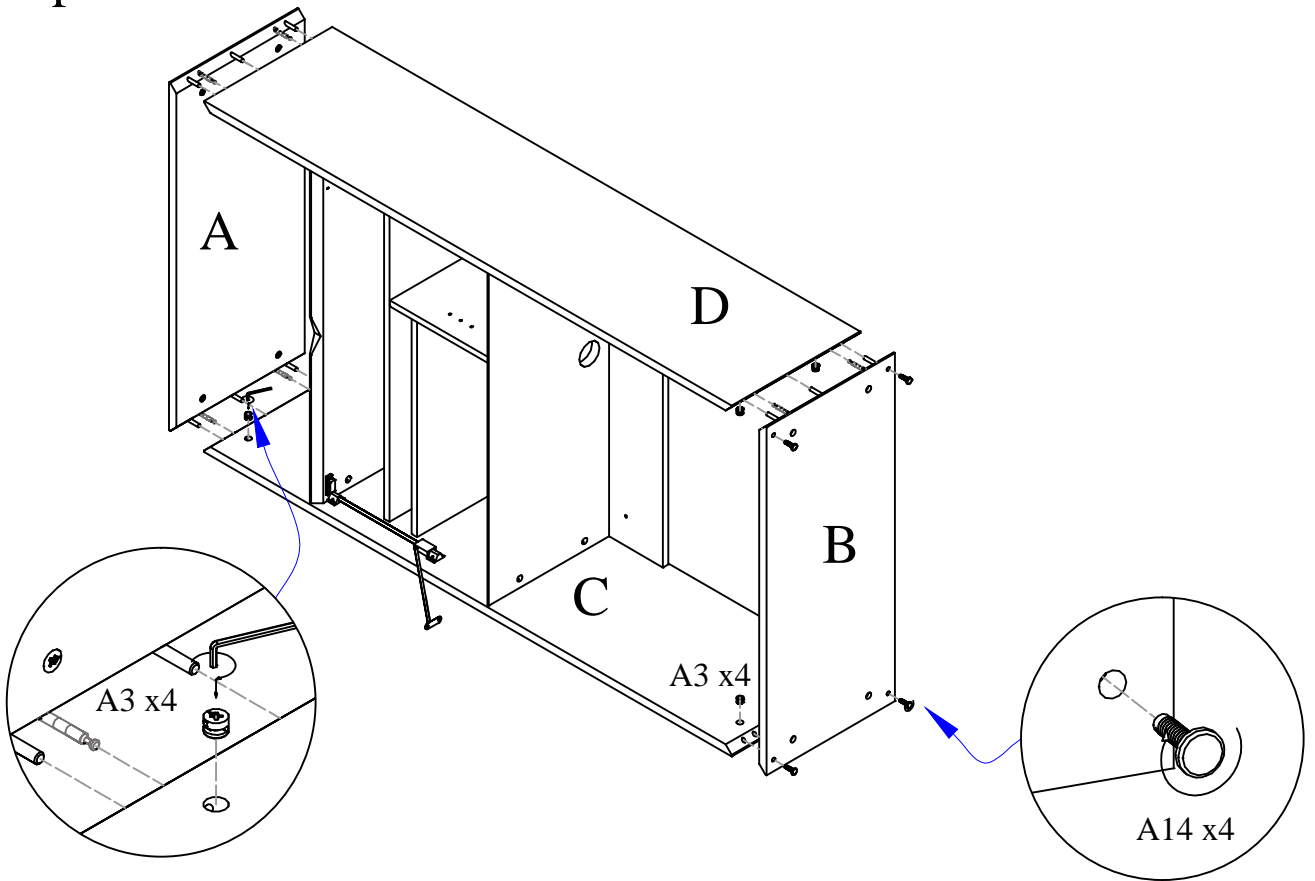
step 3



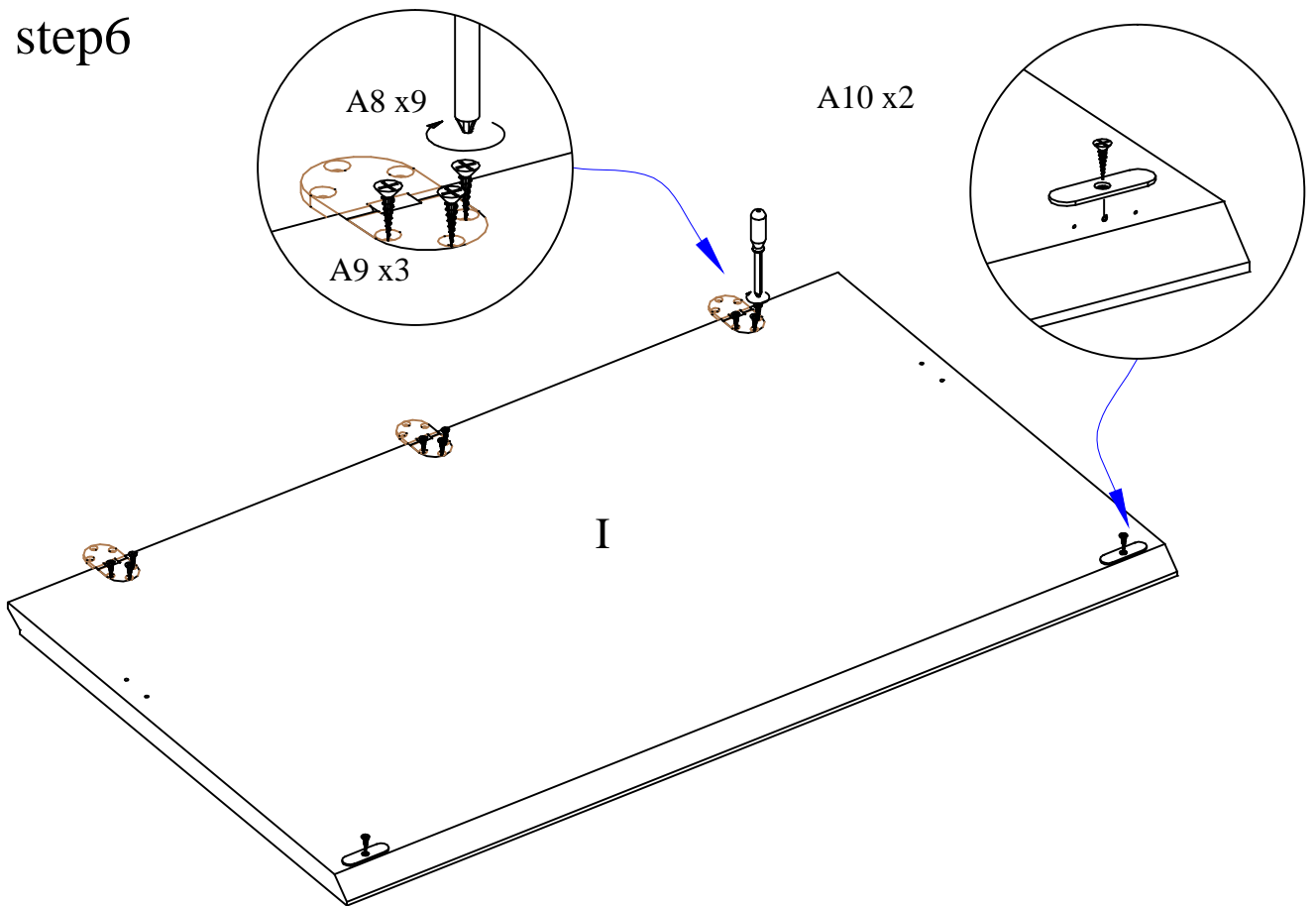
step4



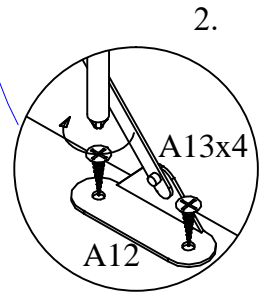
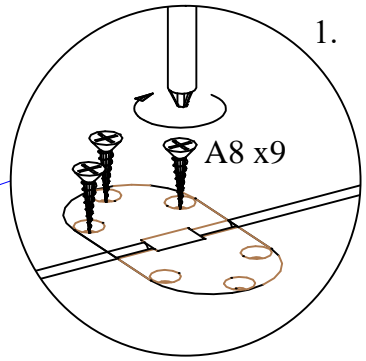
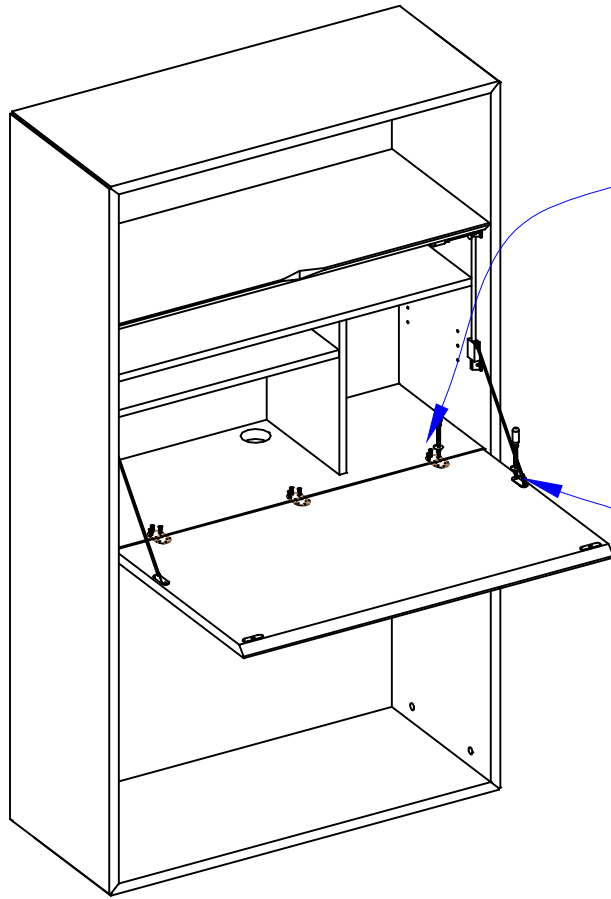
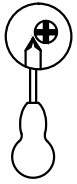
step 5



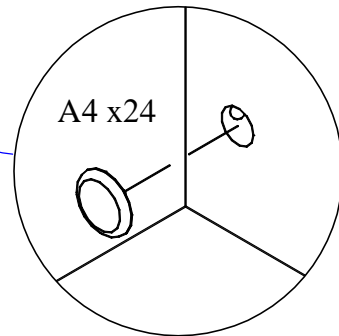
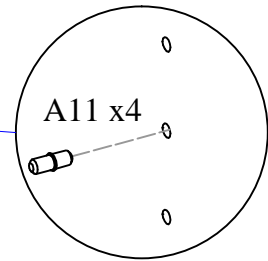
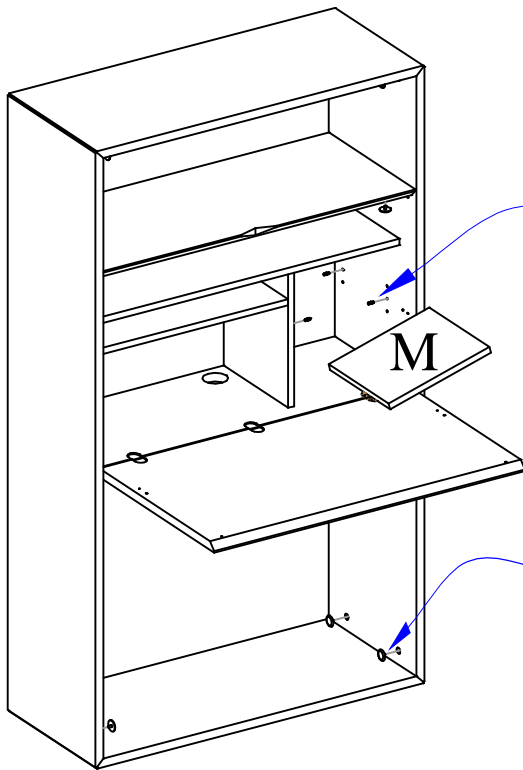
step 6



# step 7



# step 8



step 9

