



D Montageanleitung

F Notice de montage

NL Handleiding voor de montage

CZ Monzážní návod

HU Szerelési útmutató

TR Montaj talimatı

GB Assembly instructions

I Istruzione di montaggio

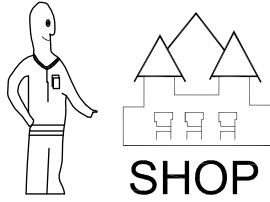
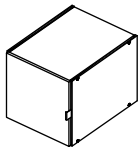
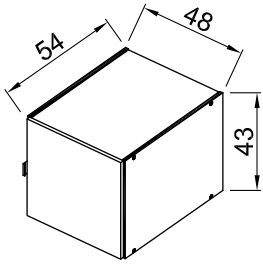
PL Instrukcja montaży

SK Návod na montáž

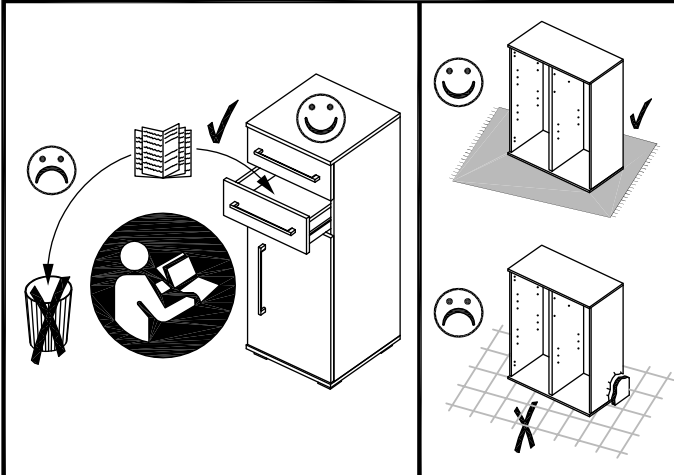
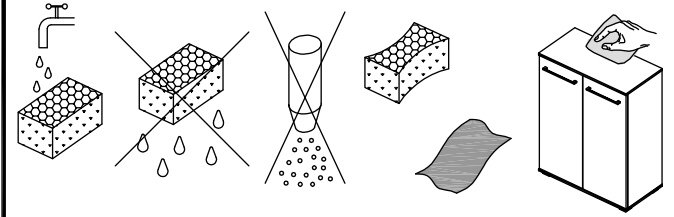
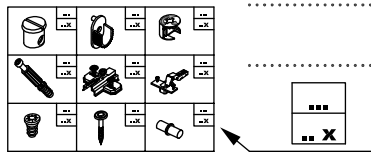
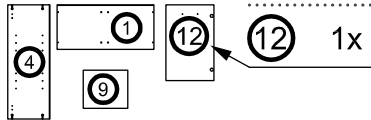
RO Instrucțiuni de montaj

RU ИНСТРУКЦИЯ ПО МОНТАЖУ

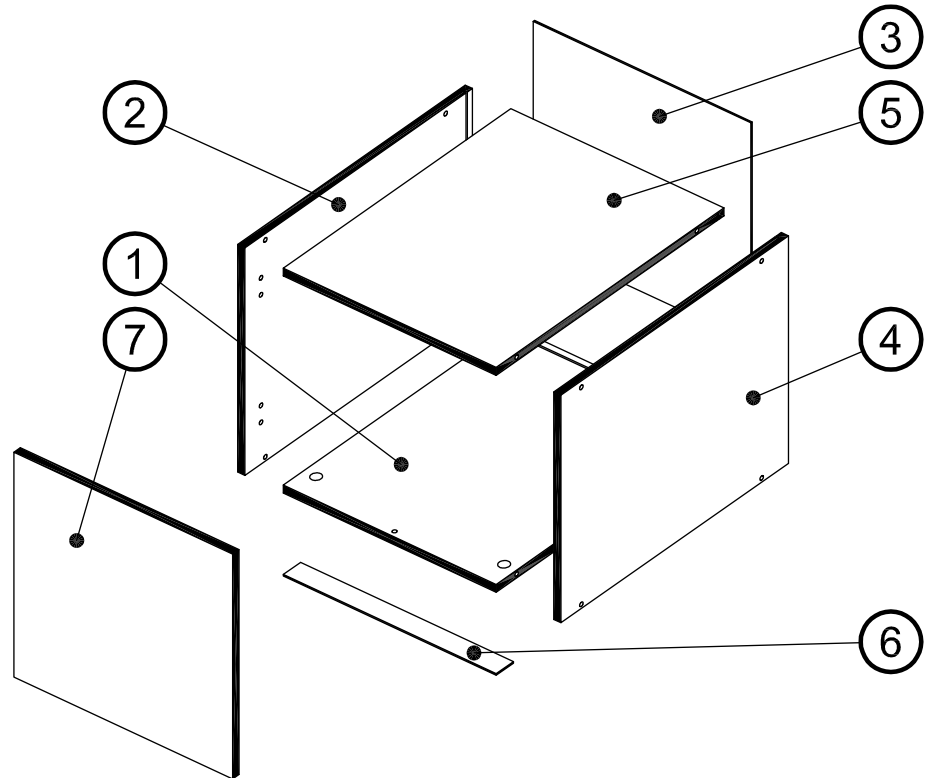
Art. Nr. 3400



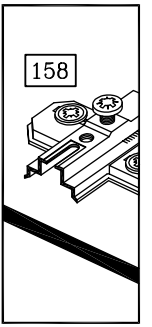
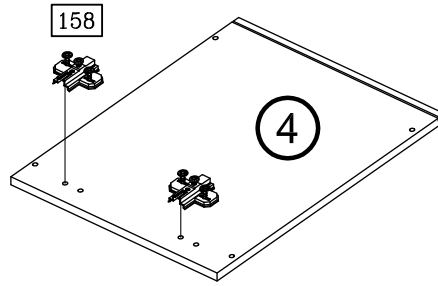
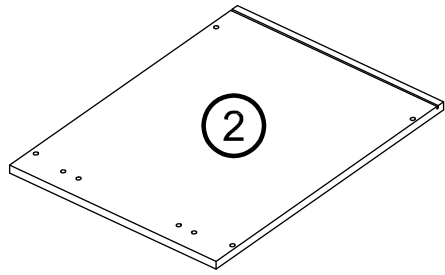
Art. Nr. 3400



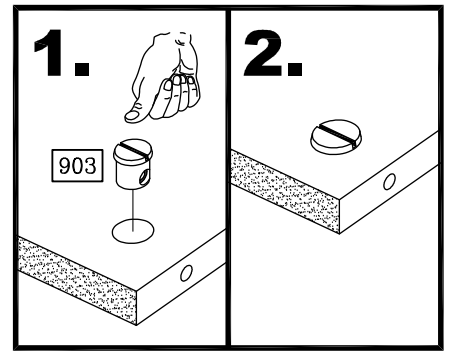
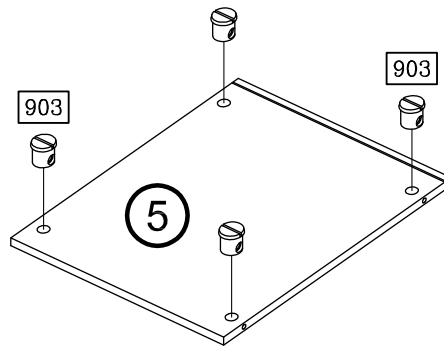
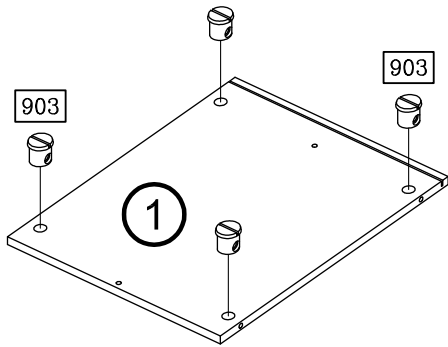
	105 2x
4 x 25	
	155 2x
	158 2x
	222 8x
4,5 x 55	
	903 8x
	905 8x
Ø 12 / 2,5	
	928 2x
	575 1x
4 x 15	



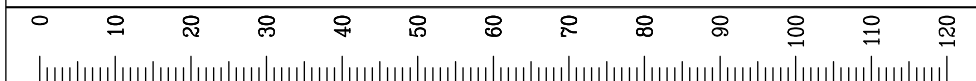
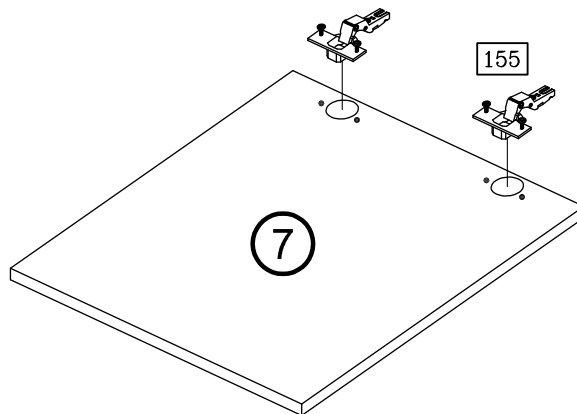
1

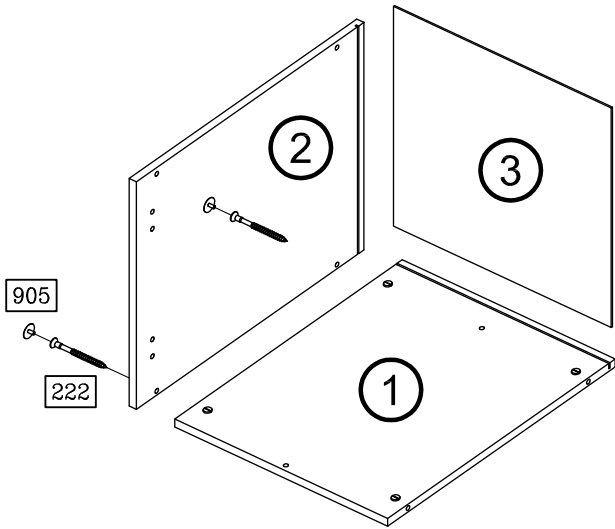
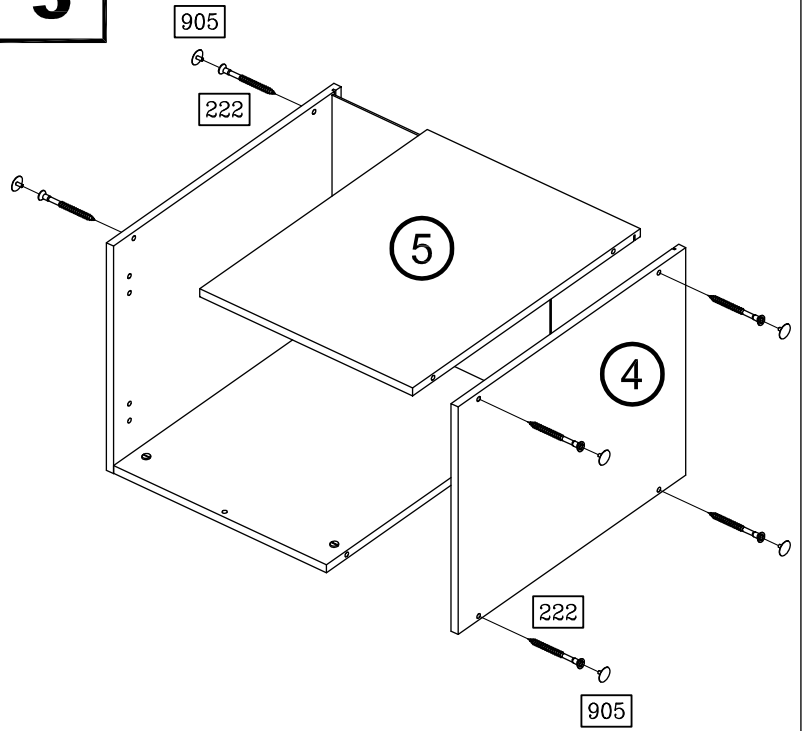
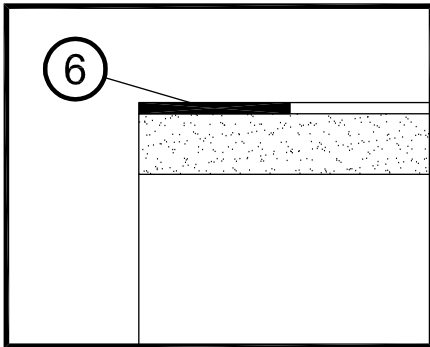


2



3



4**5****6****7**