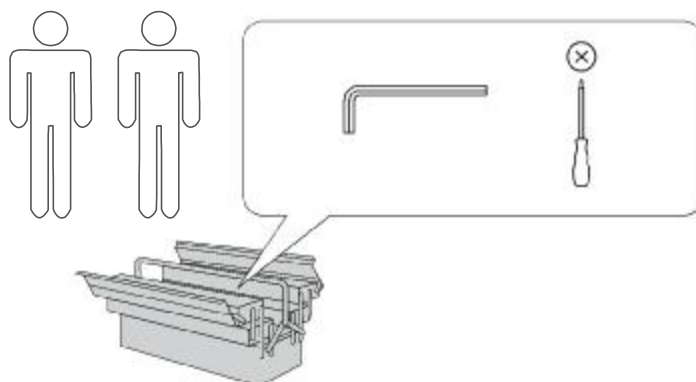


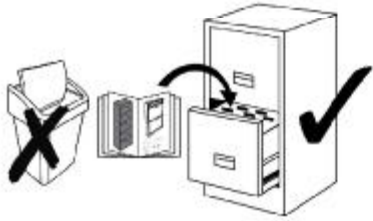
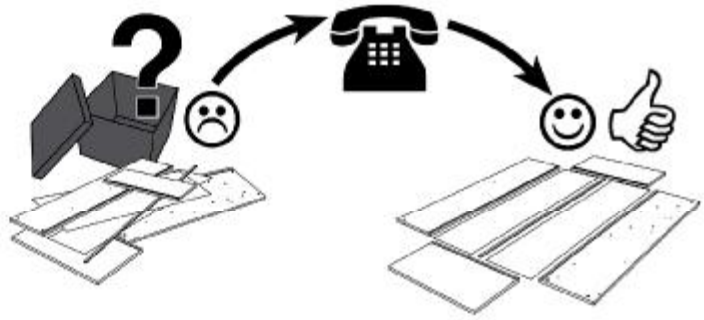
- | | | | |
|---|-----------------------------|---|-------------------------|
| Ⓧ | Montageanleitung | Ⓧ | Assembly instructions |
| Ⓧ | Notice de montage | Ⓧ | Istruzioni di montaggio |
| Ⓧ | Handleiding voor de montage | Ⓧ | Instrukcja montażu |
| Ⓧ | Montážní návod | Ⓧ | Návod na montáž |
| Ⓧ | Szerelési utmutato | Ⓧ | Instrucțiuni de montaj |
| Ⓧ | Montaj talimatı | Ⓧ | Инструкция по монтажу |

Ausgabe:20210707

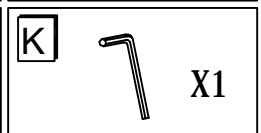
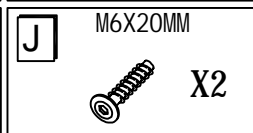
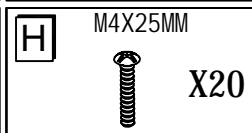
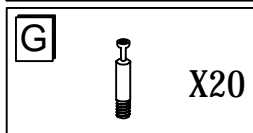
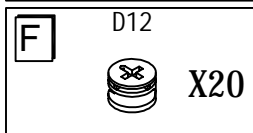
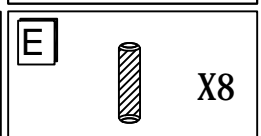
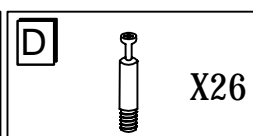
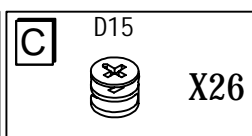
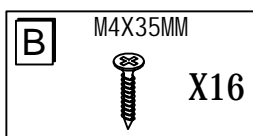
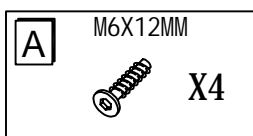
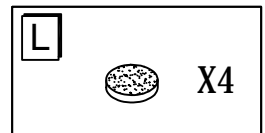
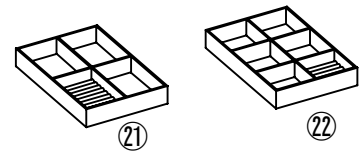
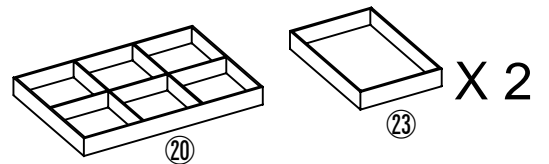
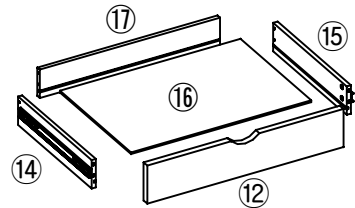
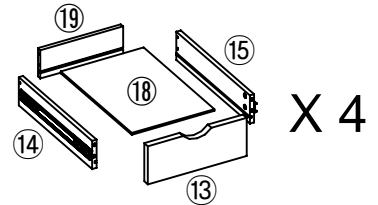
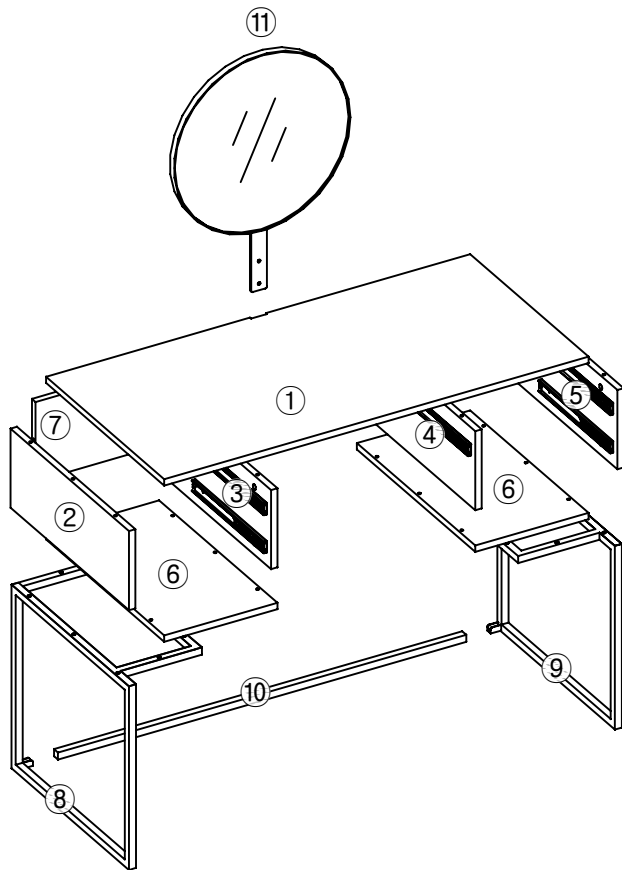


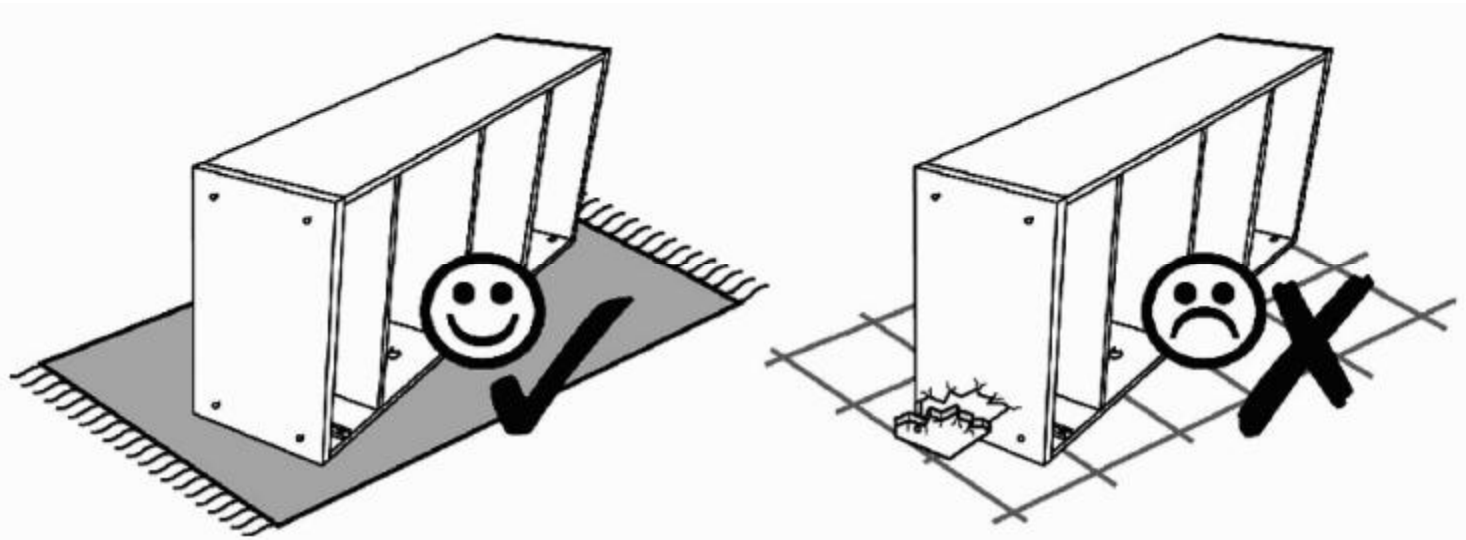
Service • Assistenza • Dienstverlening • Serwis
 Servis • Szerviz • Сервисная служба

Name • Nom • Nome • Naam Nazwa • Jméno • Názov • Név Denumire • İsim • Название	GMK
Nr. • No. • N° • Номер • Č. Sz	1482 6622
Typ • Type • Tip • Típus • Tipo Тип	

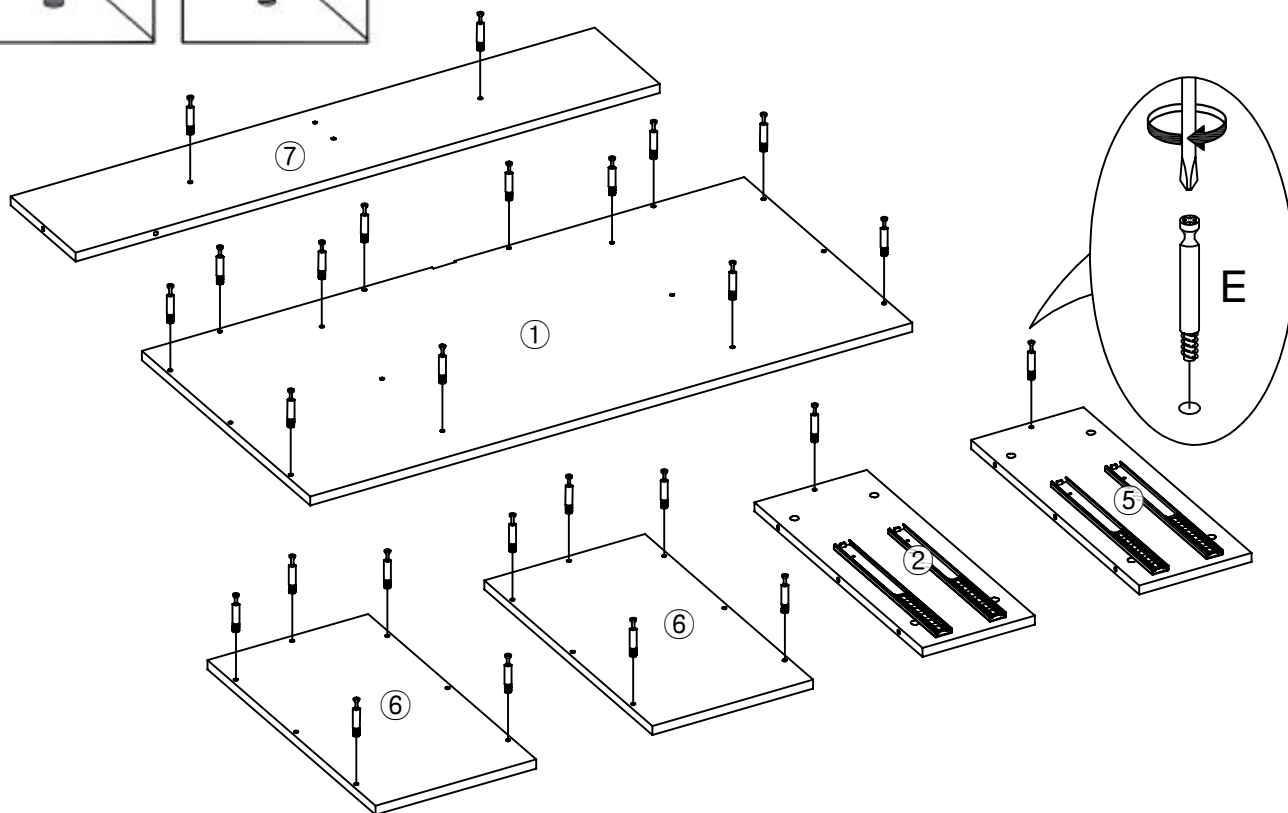
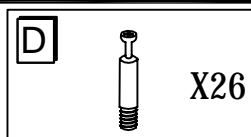
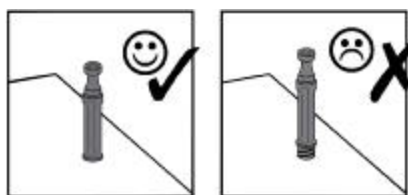


0
10
20
30
40
50
60
70
80
90
100
110
120
130
140
150
160
170
180
190
200

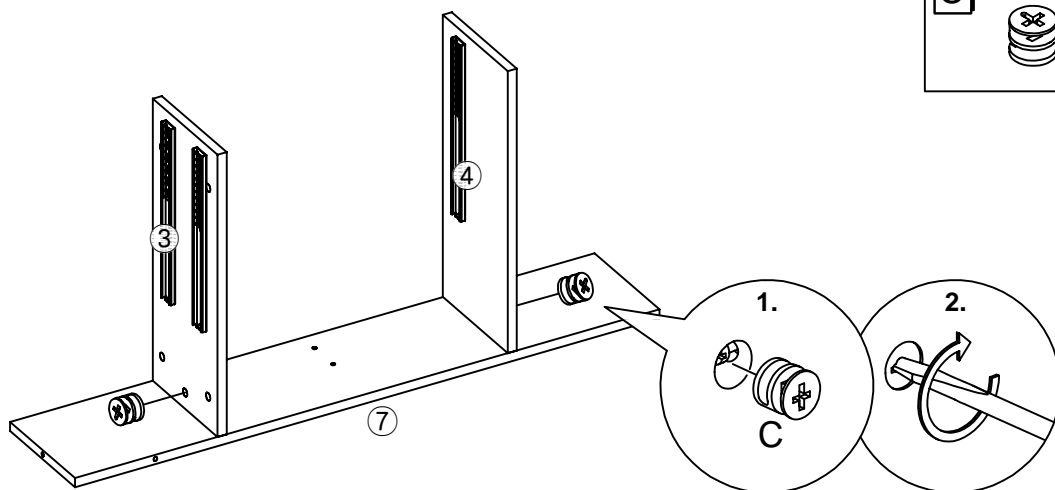
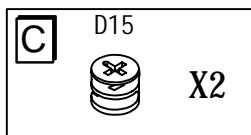






1

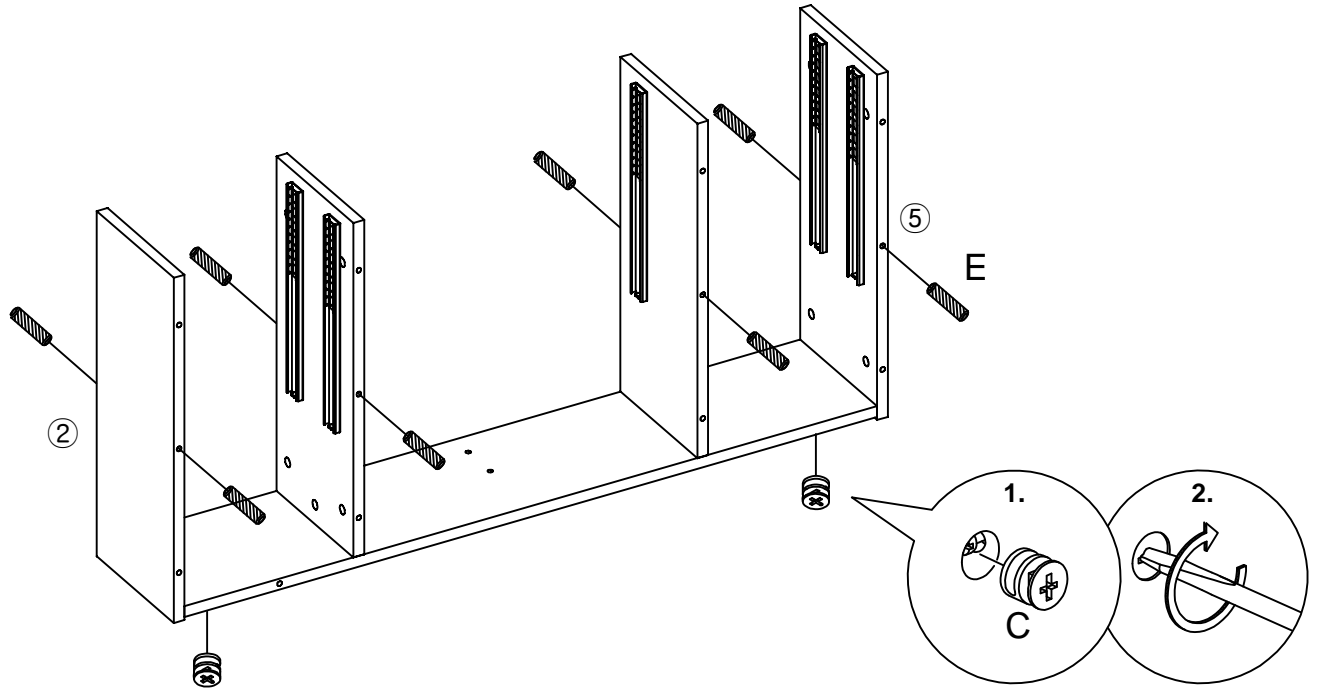


2




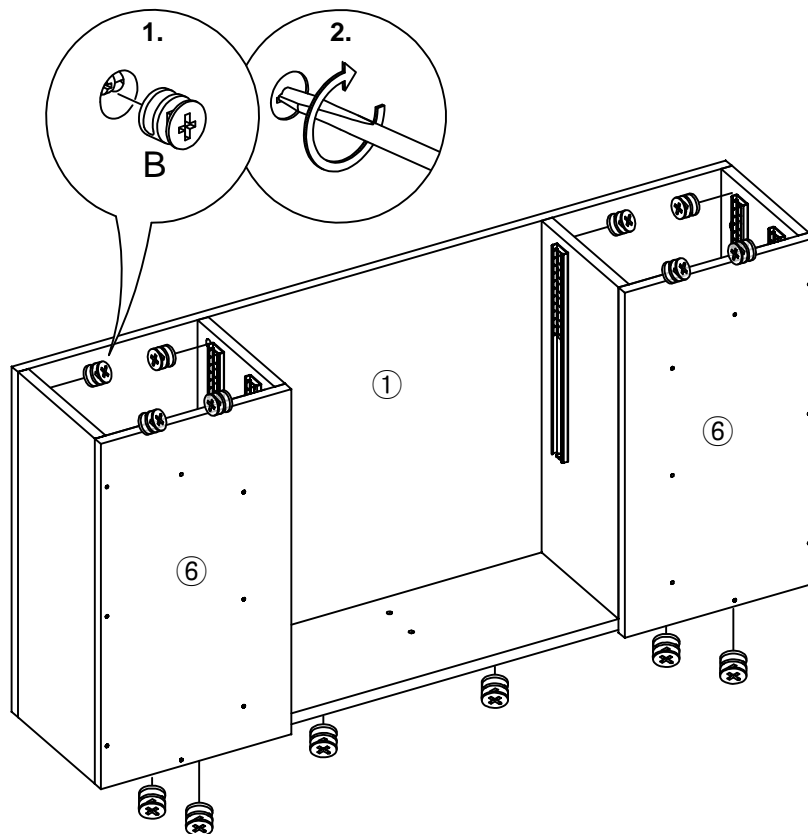
3

C	D15	
		X2
E		
		X8

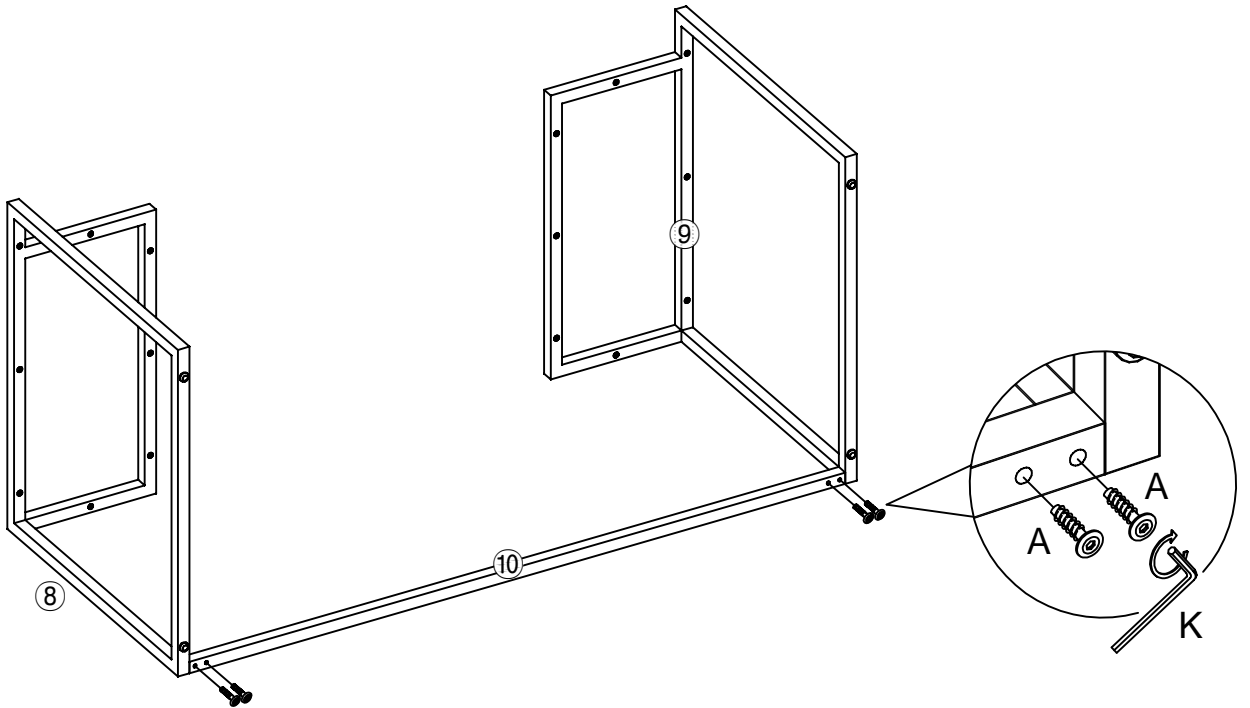
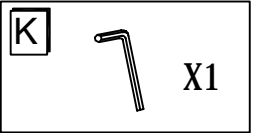
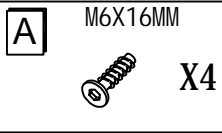


4

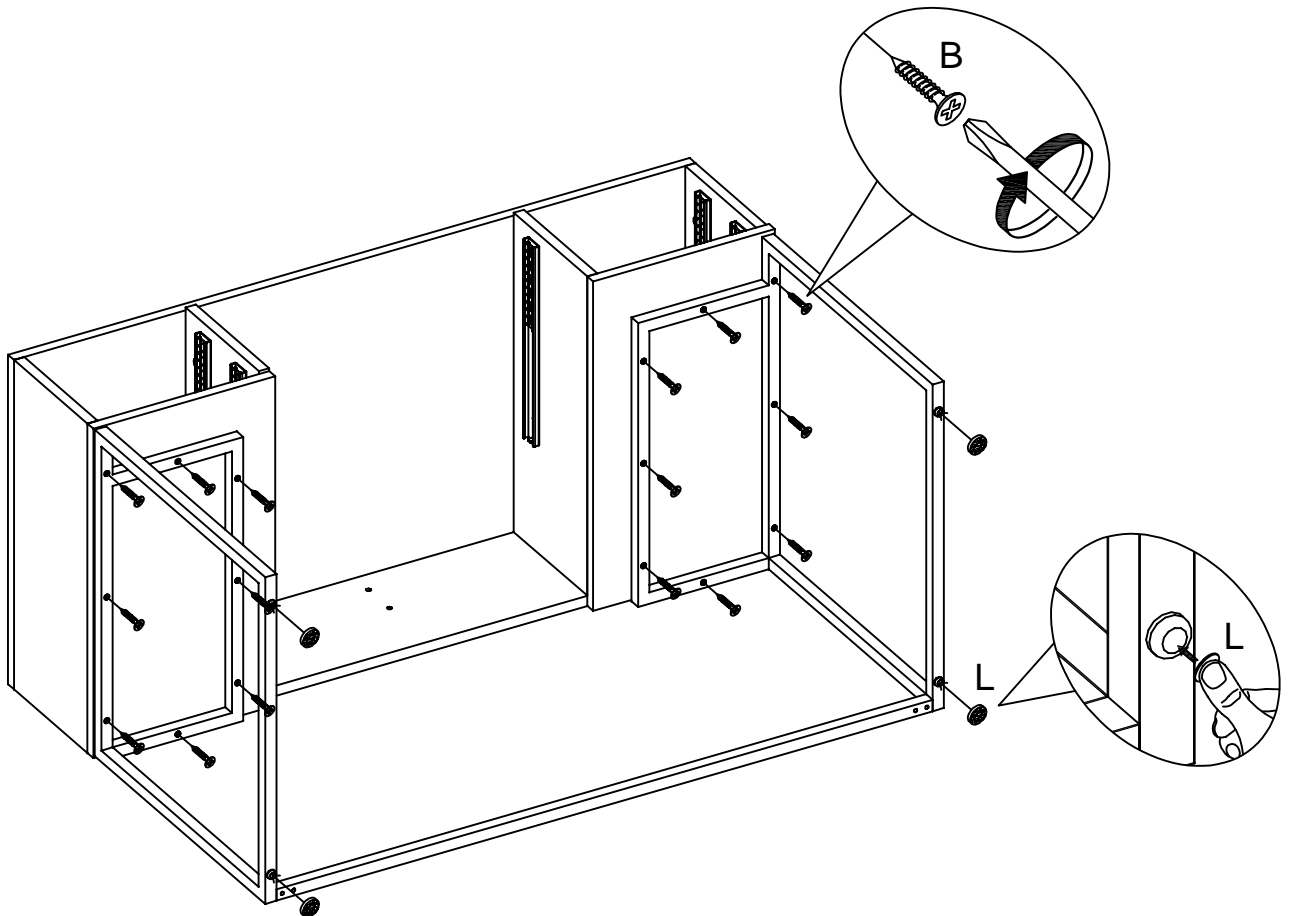
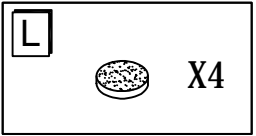
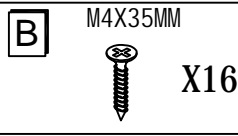
C	D15	
		X22





5

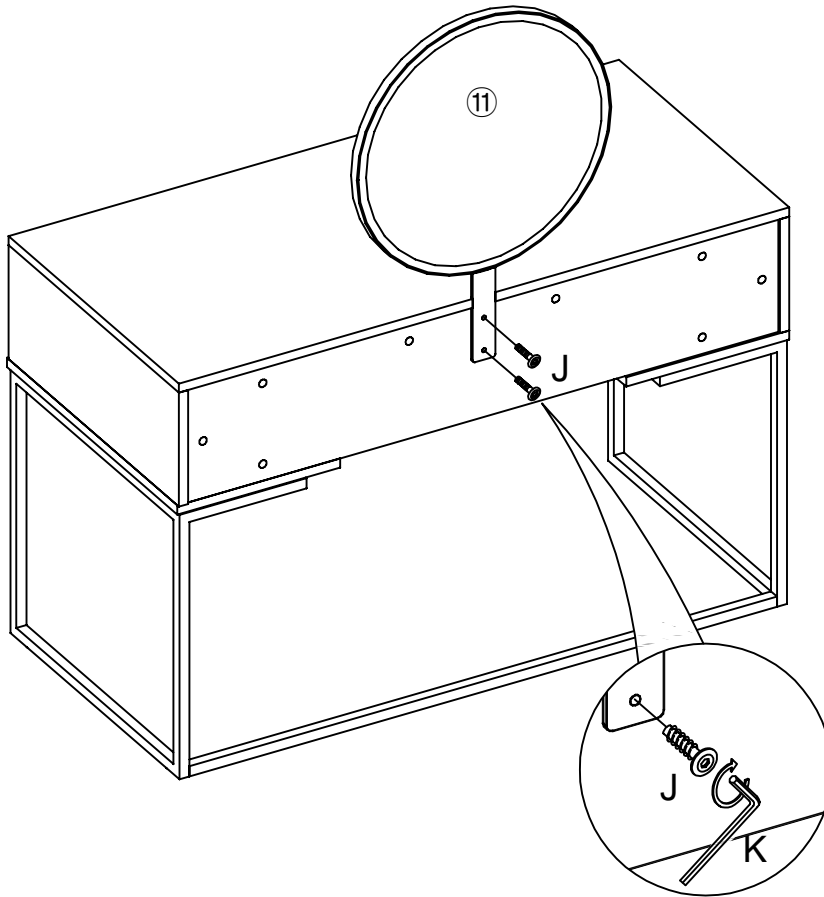


6

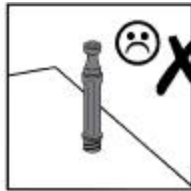



7


J	M6X20MM		X2
K			X1




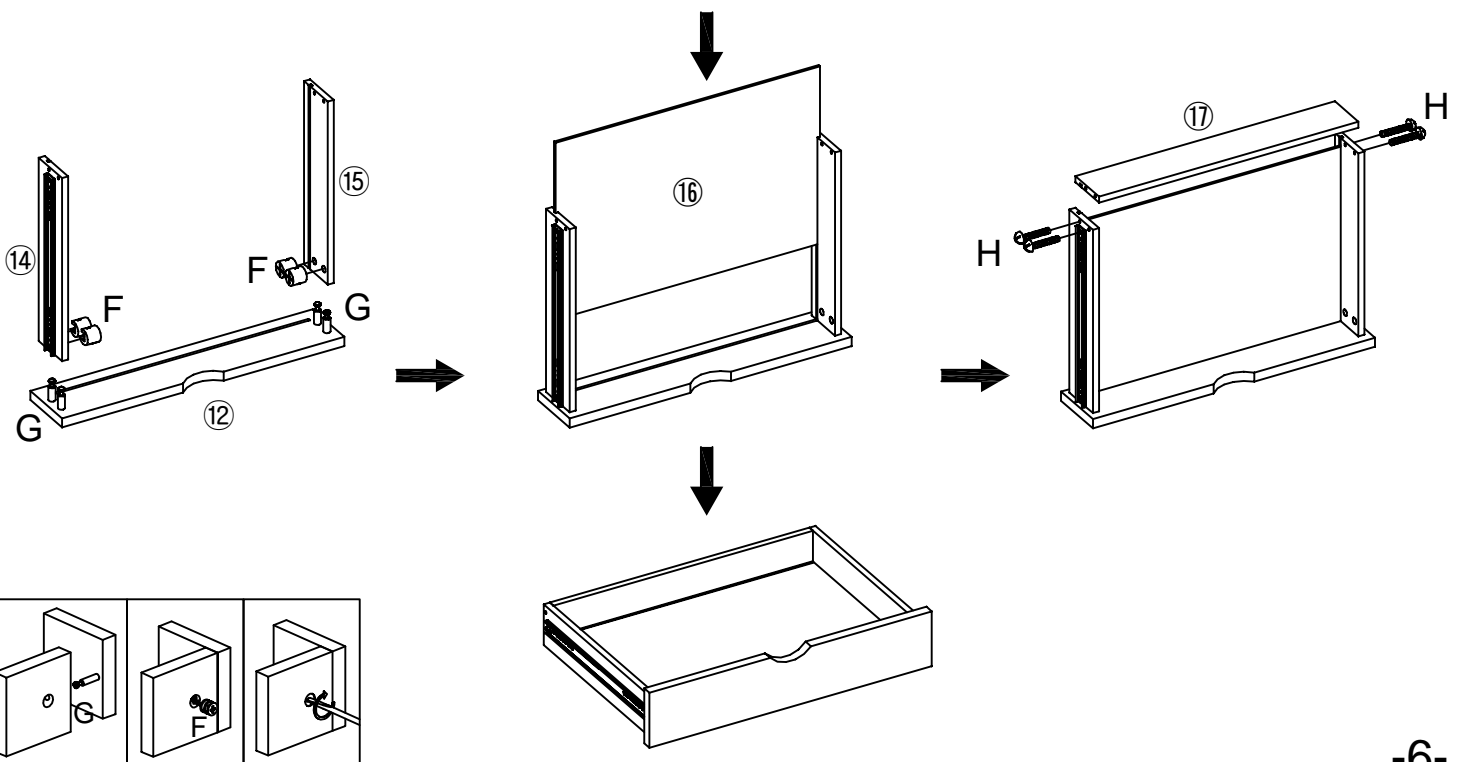
8



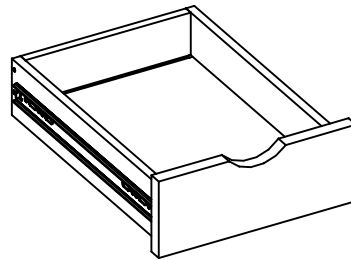
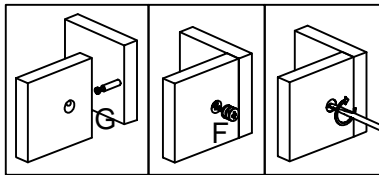
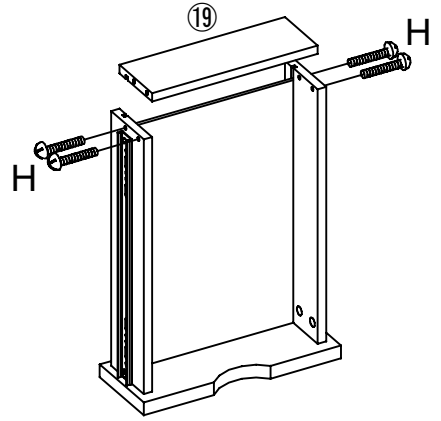
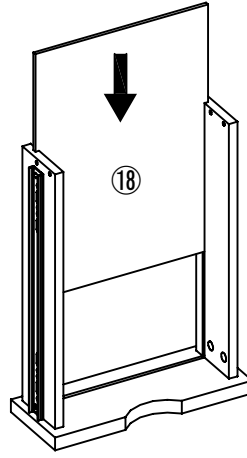
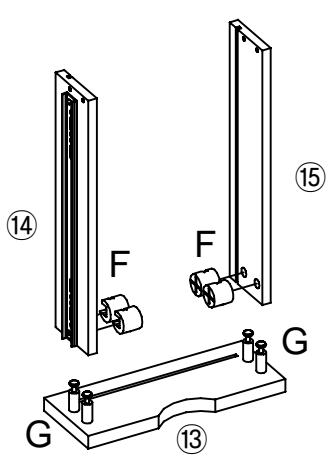
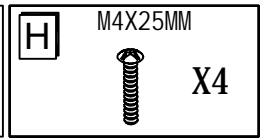
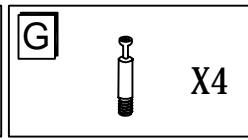
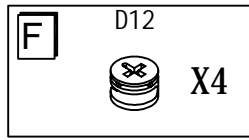
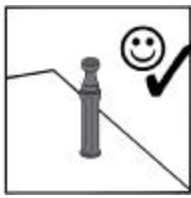
F	D12		X4
---	-----	---	----

G			X4
---	--	---	----

H	M4X25MM		X4
---	---------	---	----

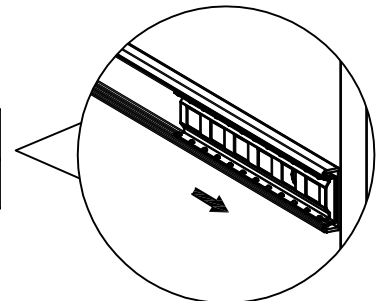
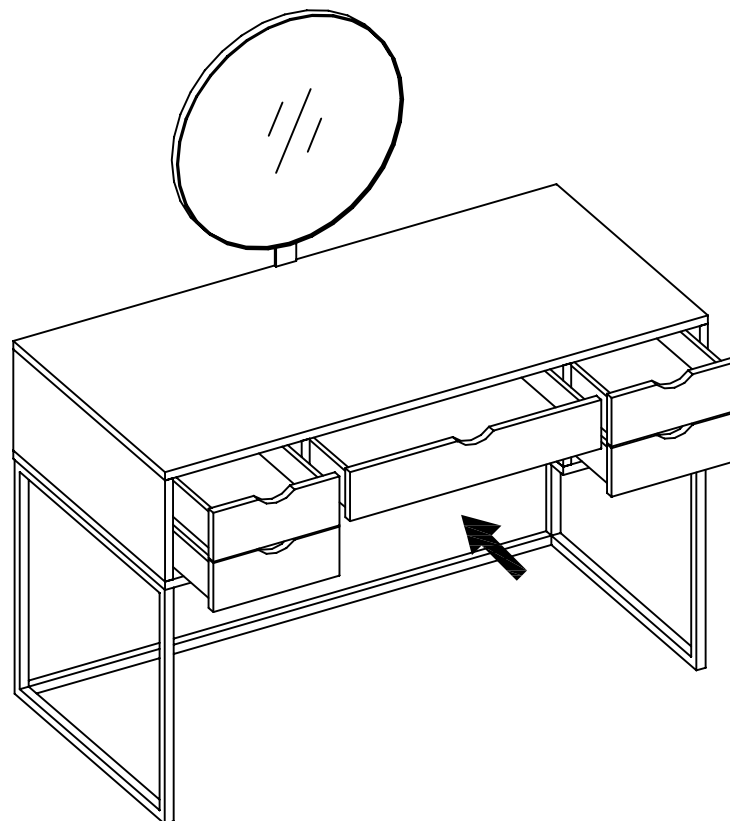


9

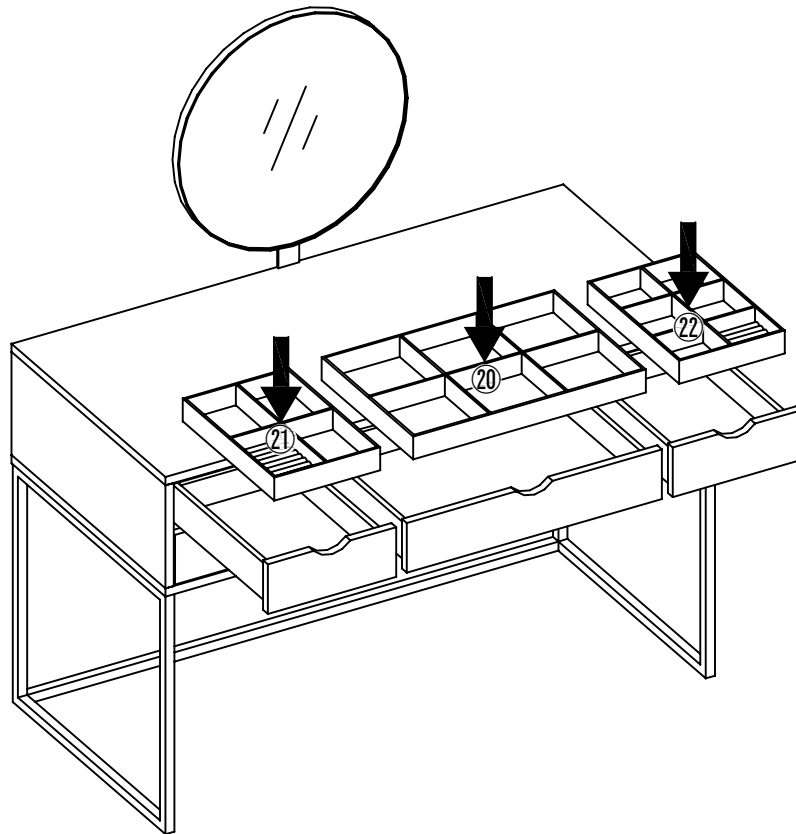


X 4

10



11



12

