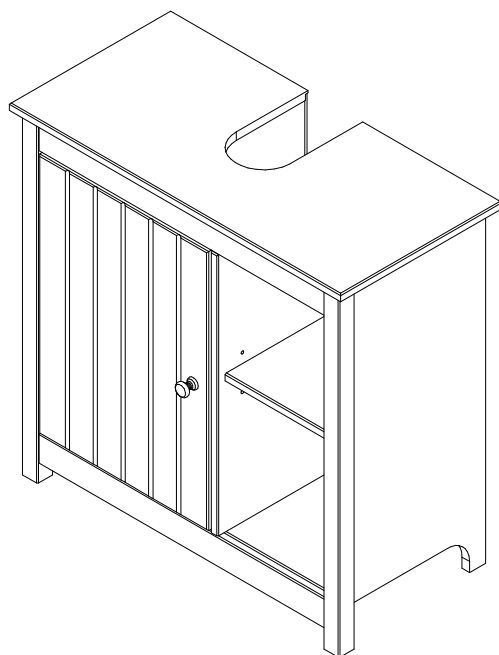


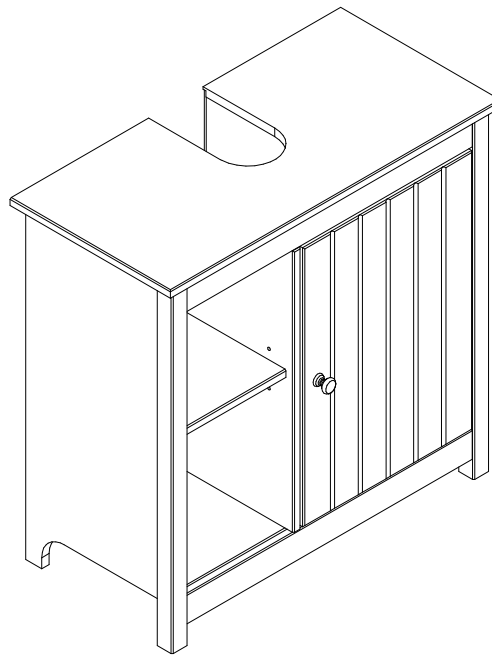
Art. Nr. 88623861, 66333241

LKZ 40605

Variant 1



Variant 2



D Montageanleitung

FR Notice de montage

NL Handleiding voor de montage

CZ Montážní návod

HU Szerelési útmutató

TR Montaj talimatı

GB Assembly instructions

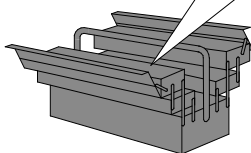
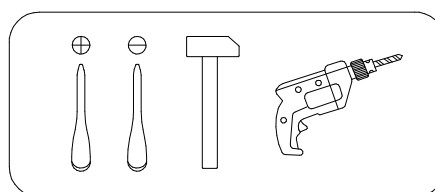
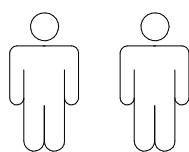
IT Istruzioni di montaggio

PL Instrukcja montażu

SK Návod na montáž

RO Instrucțiuni de montaj

RU Инструкция по монтажу

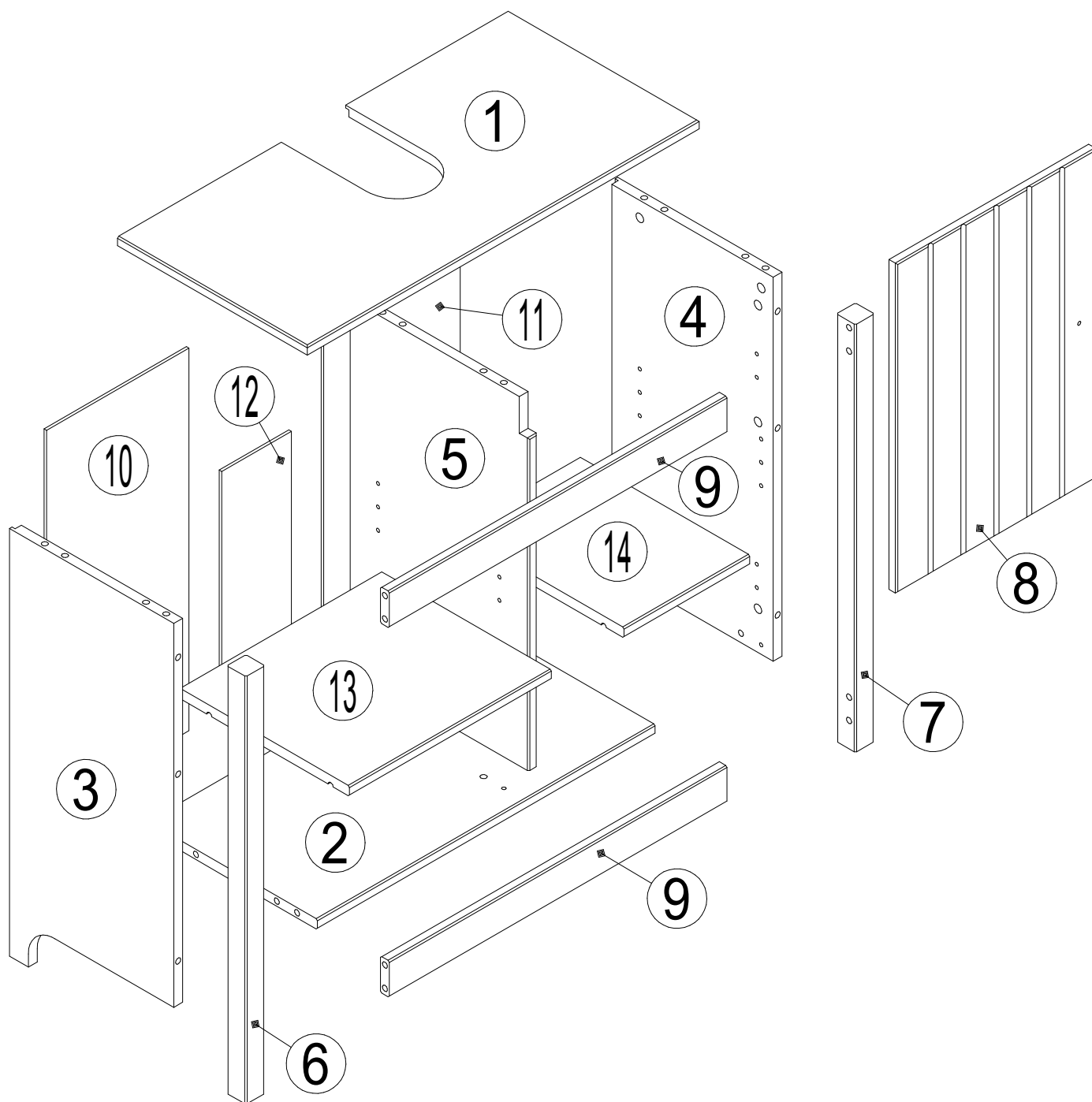
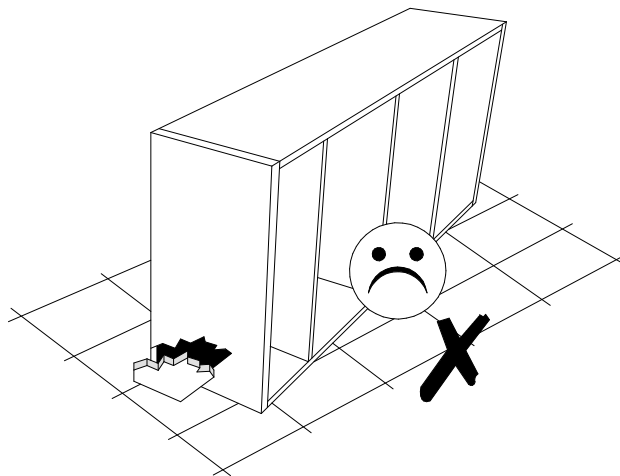
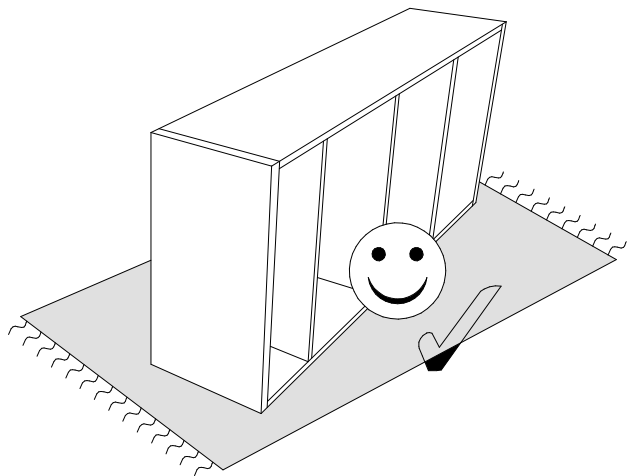


Service · Dienstverlening · Serwis · Servis · Сервисная служба

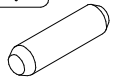
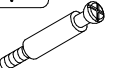
Name · Naam · Nazwa · Isim · Название	
Nr. · No. · Номер	
Typ · Type · Tip · Тип	

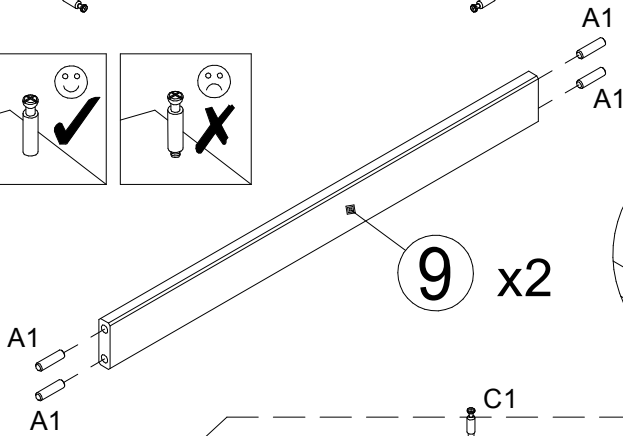
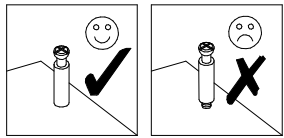
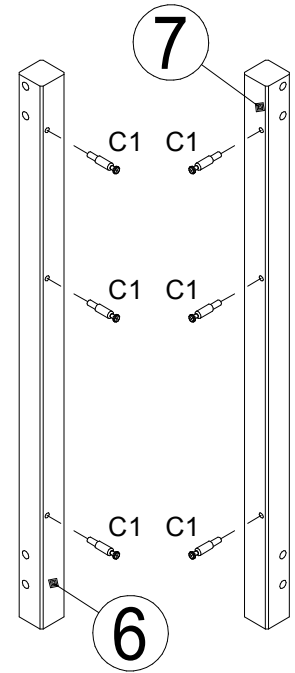
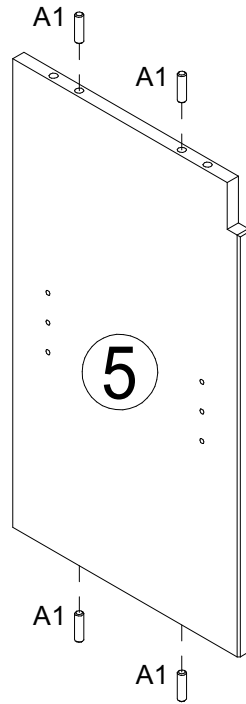
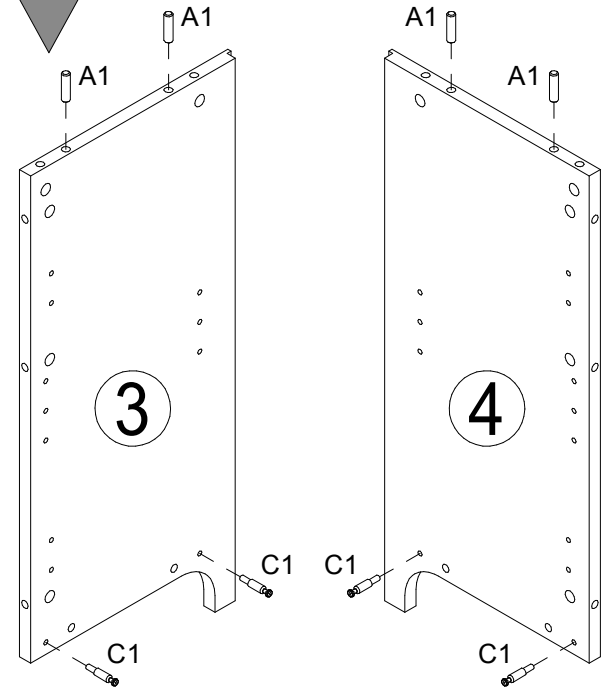
A 1 8x30 x20	B 3 12x10.5 x18	C 1 7x24 x18	D 30 3.5x15 x5	D 86 4.0x45 x1
H 83 x2	H 100 x2	L 31 x4	M 4 x8	N 1 8x40 x1
N 18 x1	O 10 x1	O 17 x25	P 77 M4x18 x1	S 29 x4
V 129 x1	Z 87 x1			

N	Size/MaB (mm)	Qty	✓
1	620x300	1	
2	534x268	1	
3	586x260	1	
4	586x260	1	
5	506x282	1	
6	586x30	1	
7	586x30	1	
8	452x316	1	
9	534x50	2	
10	524x225	1	
11	524x216	1	
12	329x110	1	
13	319x268	1	
14	199x268	1	



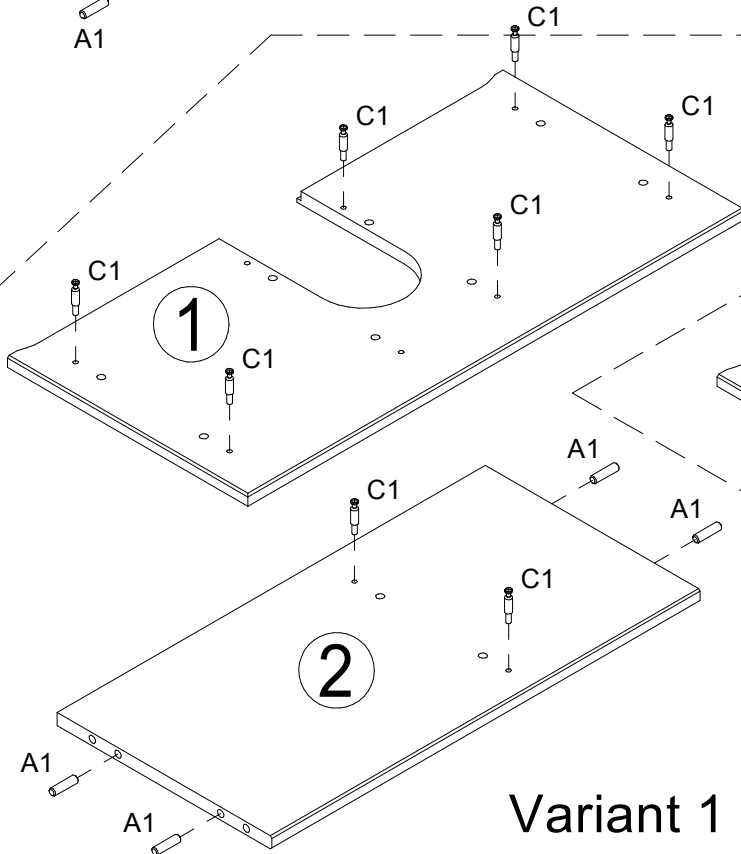
1

A 1	8x30
	x20
C 1	7x24
	x18

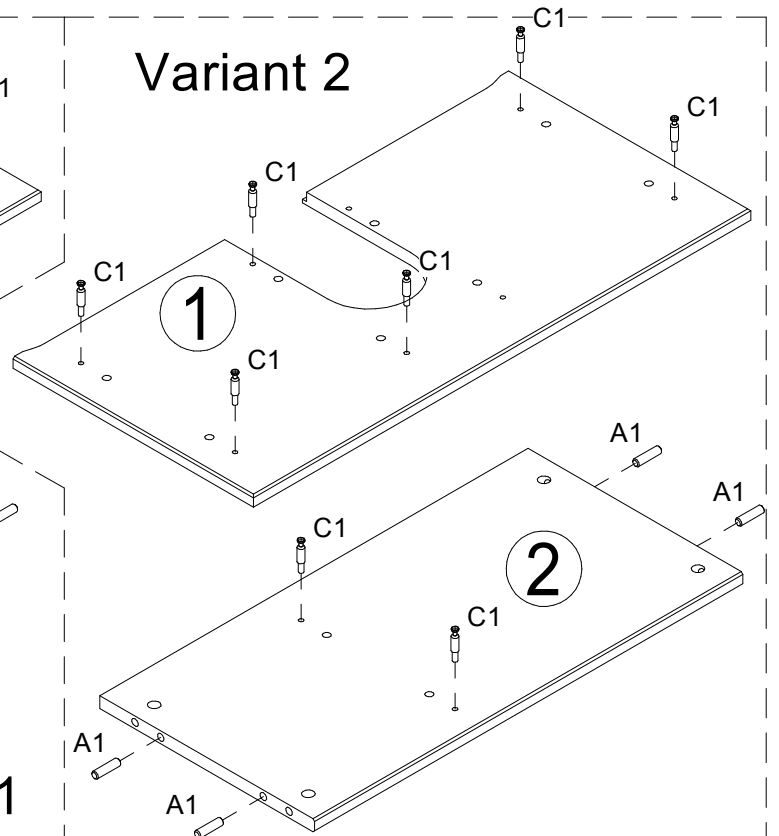



9 x2

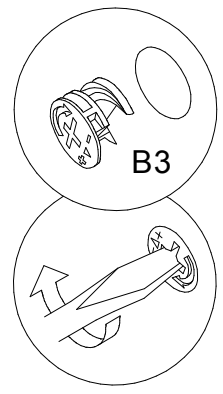
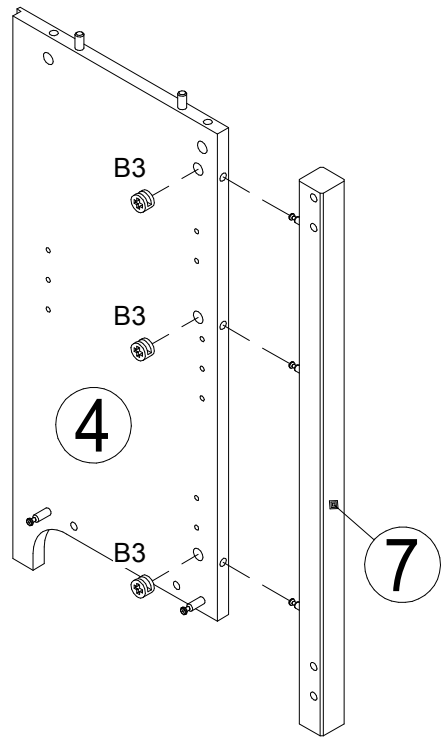
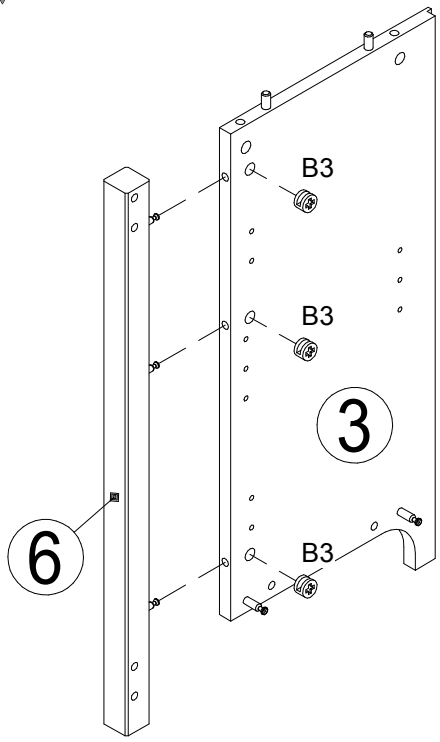
Variant 2



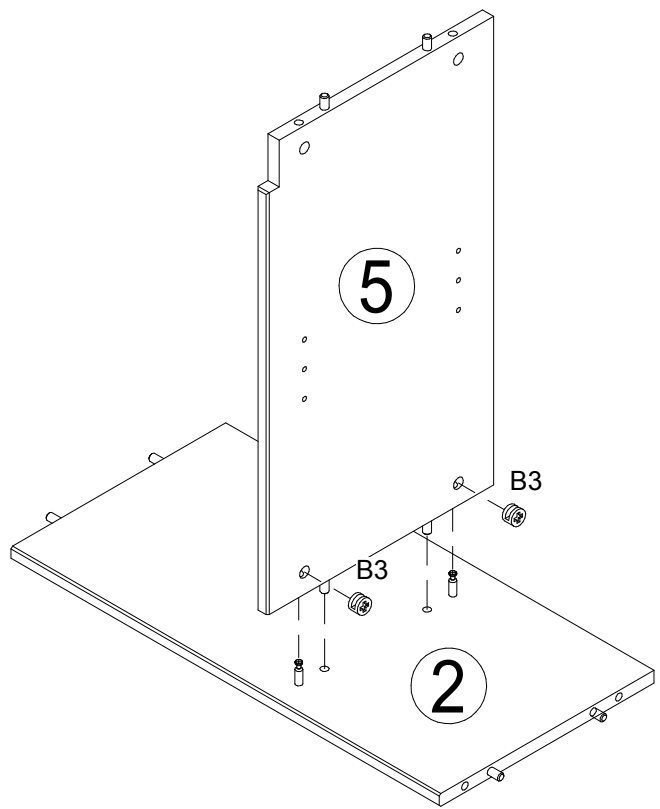
Variant 1



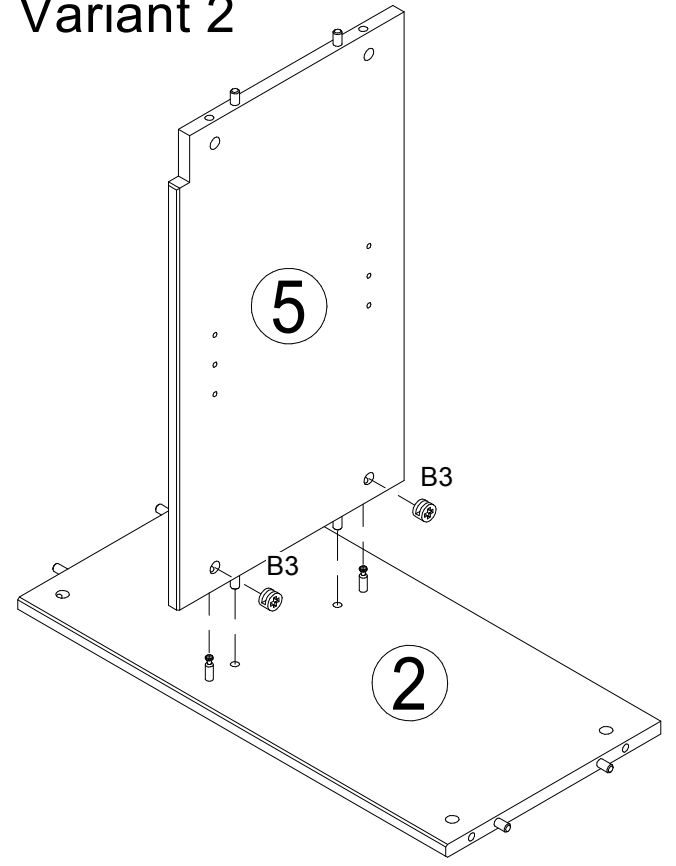
B 3	12x10.5
	x8



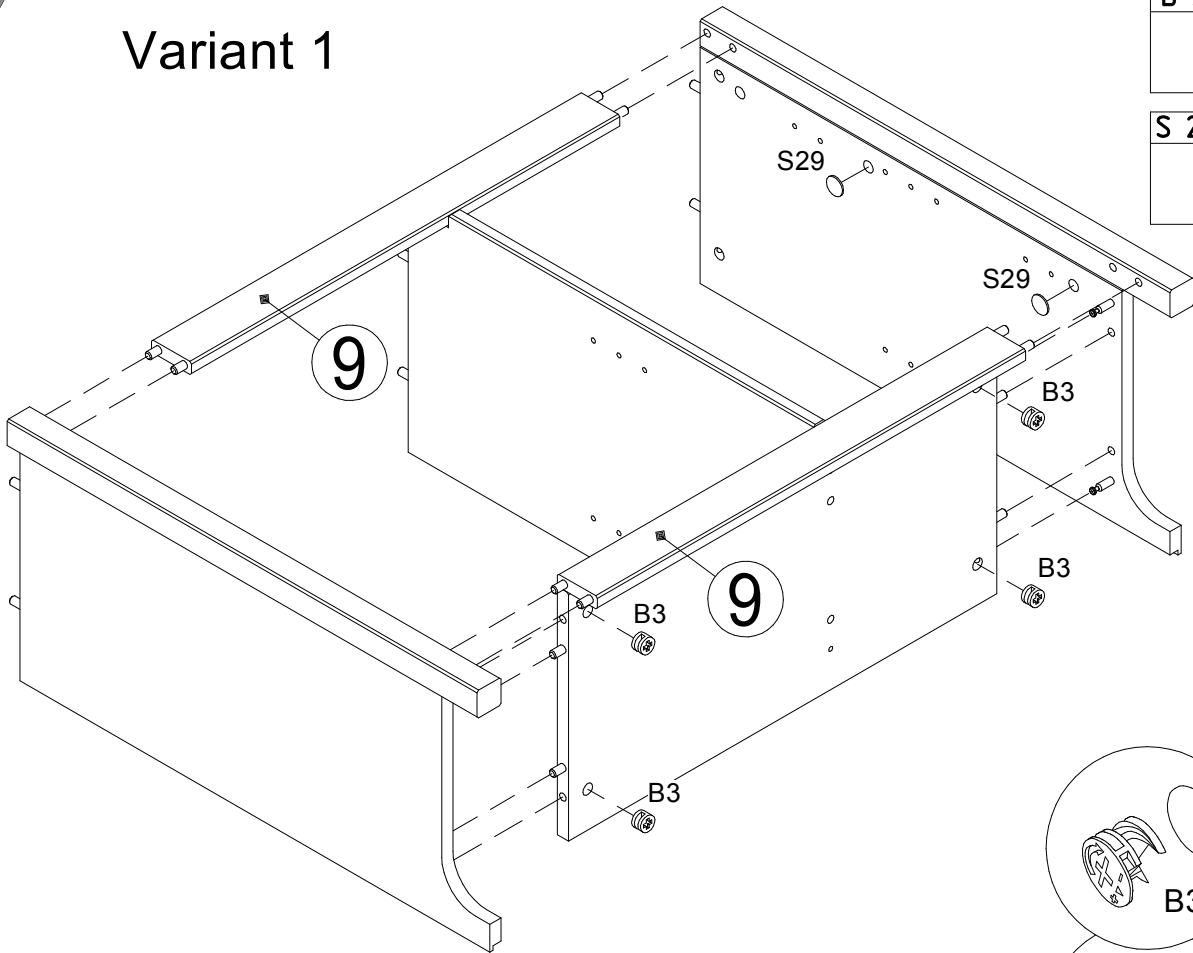
Variant 1





Variant 2

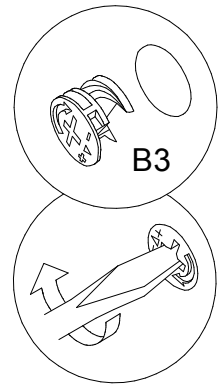


Variant 1

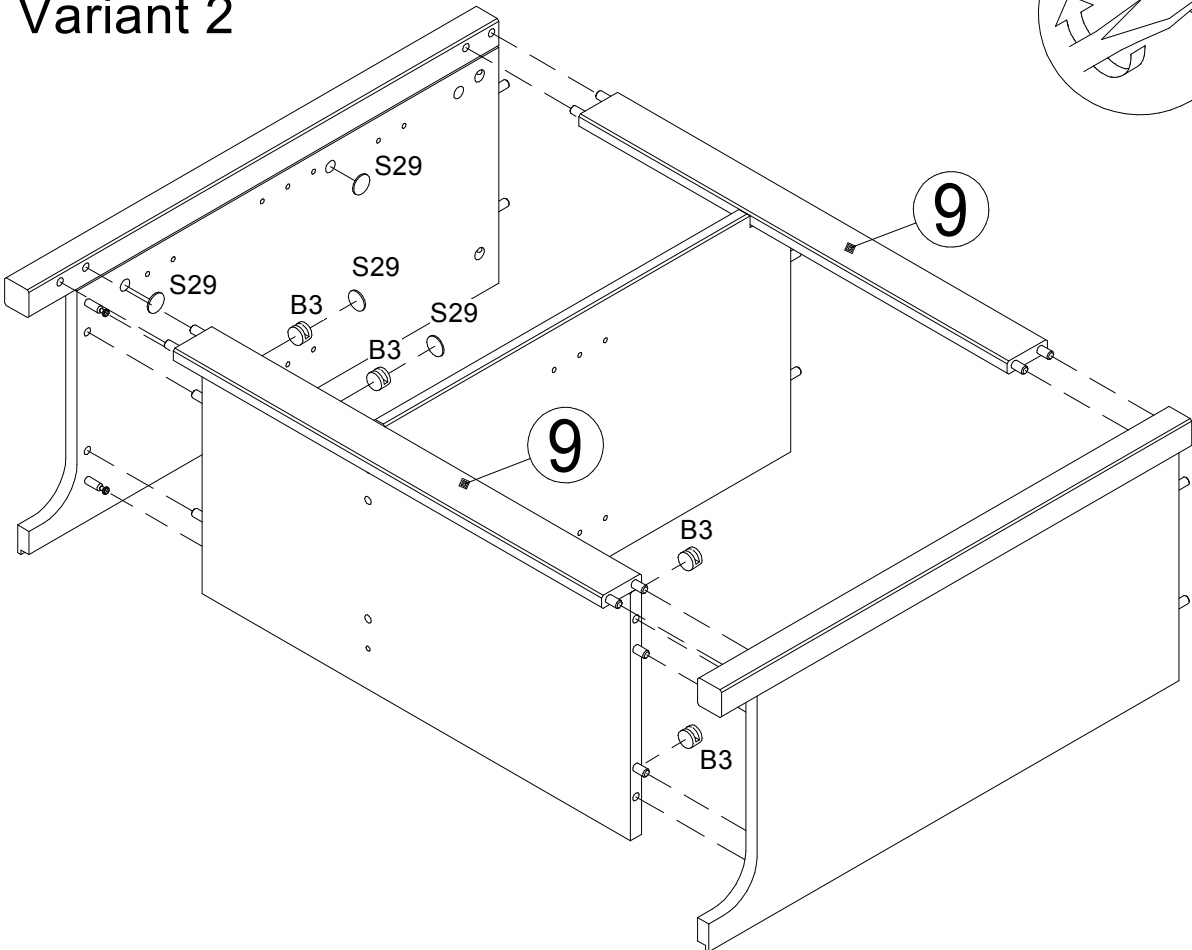


B 3	12x10.5
	x4

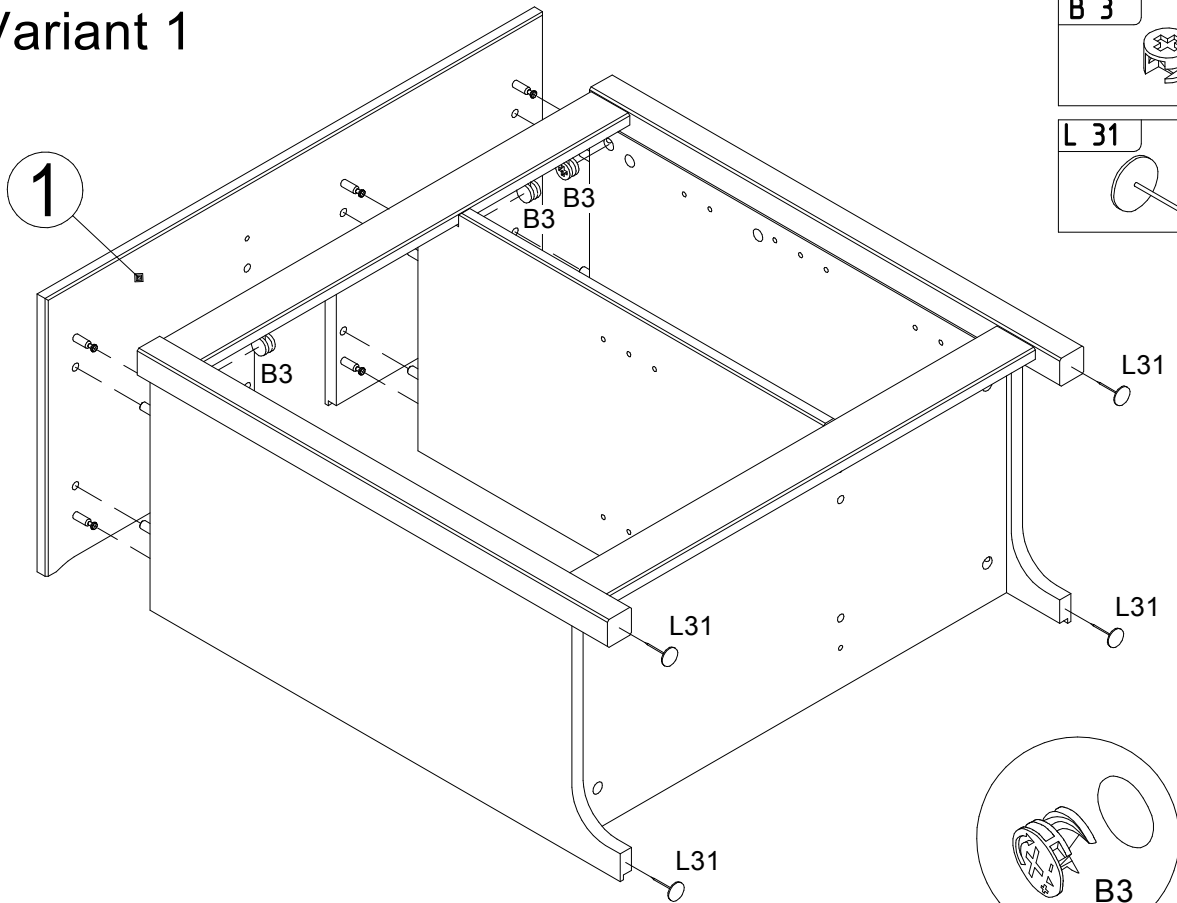
S 29	
	x4



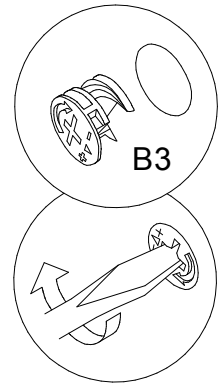
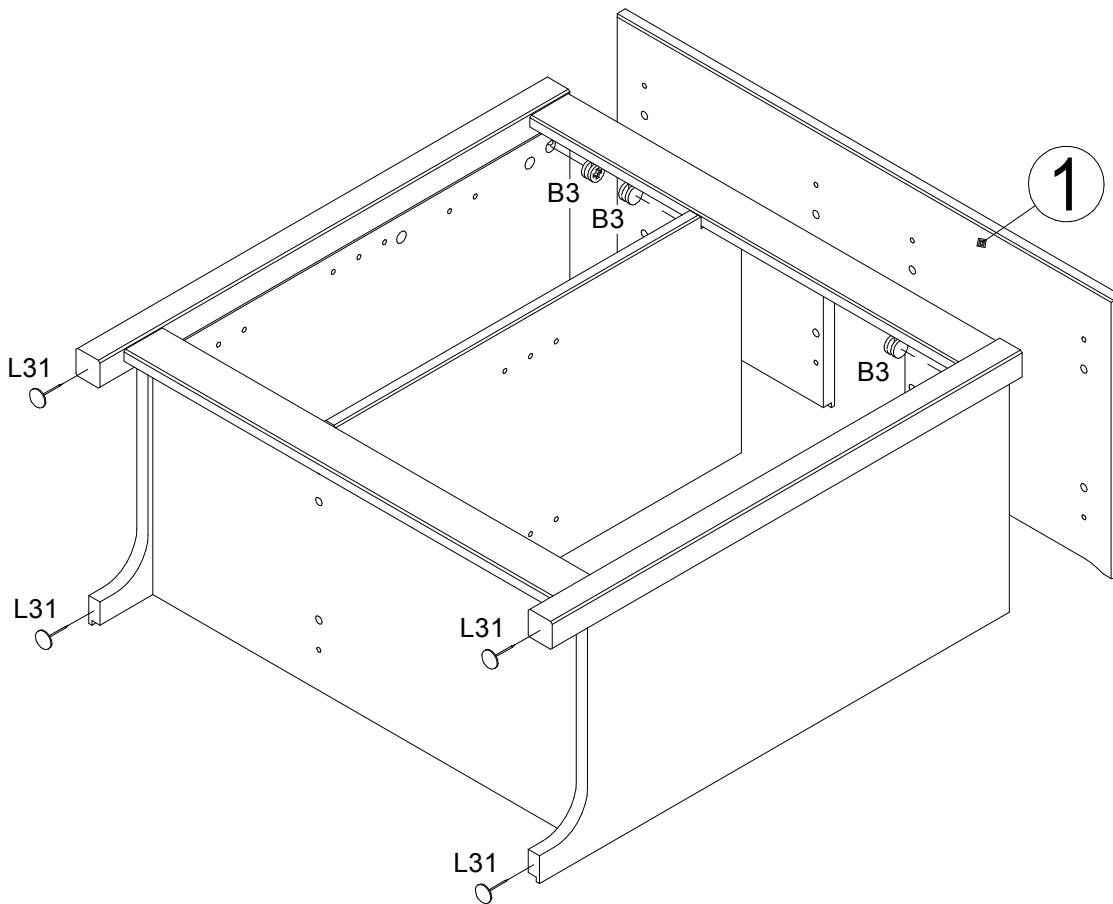
Variant 2



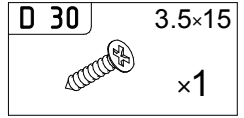
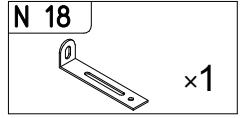
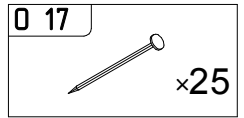
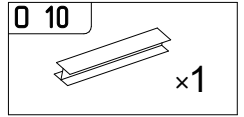
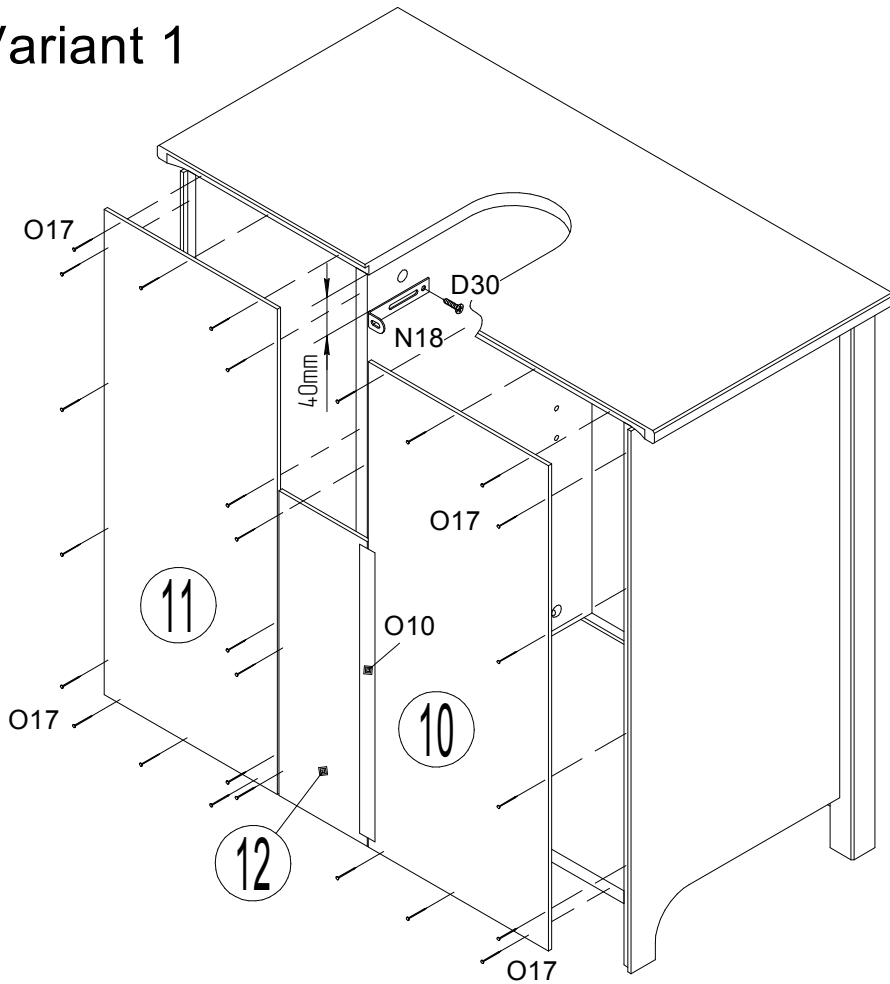
Variant 1



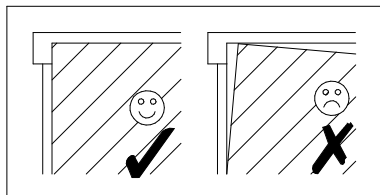
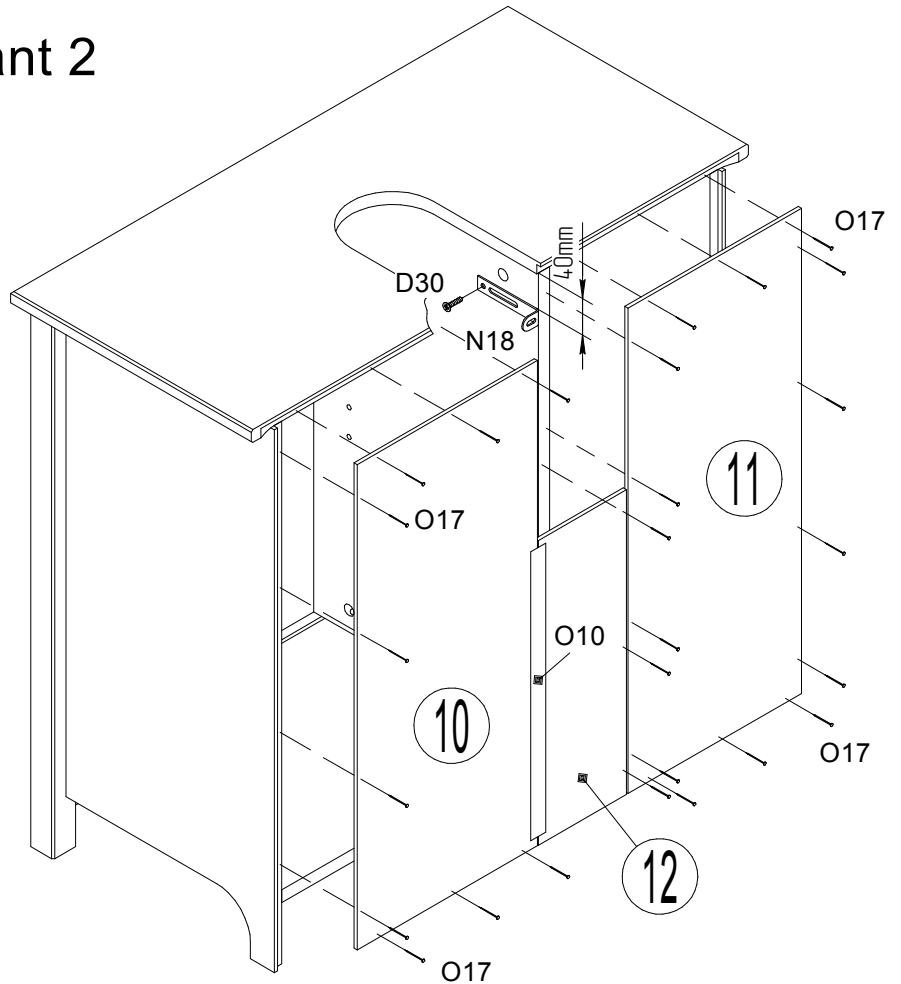
Variant 2




Variant 1

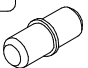


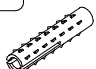
Variant 2

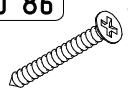


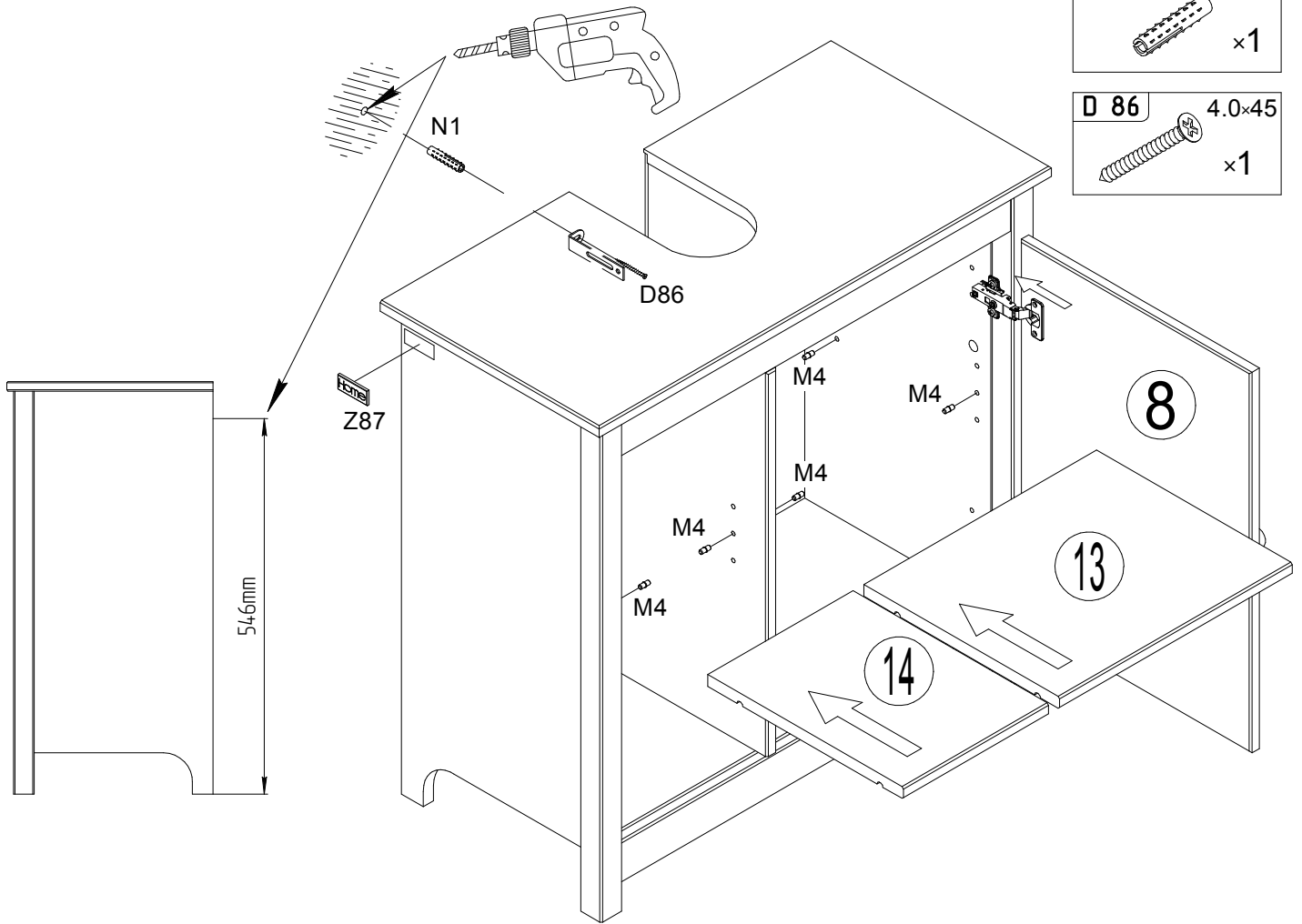
Variant 2

Z 87  x1

M 4  x8

N 1  8x40 x1

D 86  4.0x45 x1





**Achtung • Attention • Attenzione
Opgelet • Uwaga • Pozor • Figyelem
Atenție • Dikkat • Внимание**



(D)	Wandbefestigung dient als Kippschutz – unbedingt anbringen! Bei einigen Wandtypen kann ein Spezialdübel erforderlich sein!
(GB)	The wall fastening serves to prevent tipping – be absolutely sure to mount it! For certain wall types, a special wall plug may be necessary!
(FR)	La fixation murale sert de protection contre le basculement – à installer impérativement ! Pour certains types de murs il faut des chevilles spéciales !
(IT)	Il fissaggio alla parete serve da protezione anti-ribaltamento – attaccarla assolutamente! Per alcune strutture di parete può essere necessario un tassello speciale!
(NL)	Bevestiging aan de muur dient als kantelbescherming – zeker en vast bevestigen! Bij enkele muurtypes is een speciale plug misschien vereist!
(PL)	Mocowanie do ściany jest jednocześnie zabezpieczeniem przed przewróceniem – koniecznie zamontować! Do niektórych rodzajów ścian koniecznie zastosować specjalne kołki mocujące.
(CZ)	Montáž na stěnu slouží jako ochrana proti převrnutí – bezpodmienečně umístěte! U některých typů stěn může být zapotřebí speciální hmoždinka!
(SK)	Upevnenie na stenu slúži ako ochrana proti prevráteniu – bezpodmienečne použite! Pre niektoré druhy stien môže byť potrebná špeciálna hmoždinka!
(HU)	A termékét a falhoz kel rögzíteni, különben az felborulhat! Egyes faltípusoknál speciális tiplit kell használni!
(RO)	Sistemul de fixare la perete servește ca protecție la răsturnare – de montat obligatoriu! Pentru unele tipuri de pereți este posibil să fie necesar un diblu special!
(TR)	Duvardaki sabitleme, devrilmeye karşı bir emniyet tedbiridir ve mutlaka monte edilmelidir! Bazı duvar tiplerinde bunun için özel bir dübel gerekli olabilir!
(RU)	Обязательно установите крепление на стене во избежание опрокидывания! Для некоторых типов стен может потребоваться специальный дюбель!