

# Sofabett Erna

Ⓛ Montageanleitung

Ⓛ Assembly Instruction

Ⓛ Handleiding voor de Montage

Ⓛ Kokoamisohjeet

Ⓛ Notice de montage

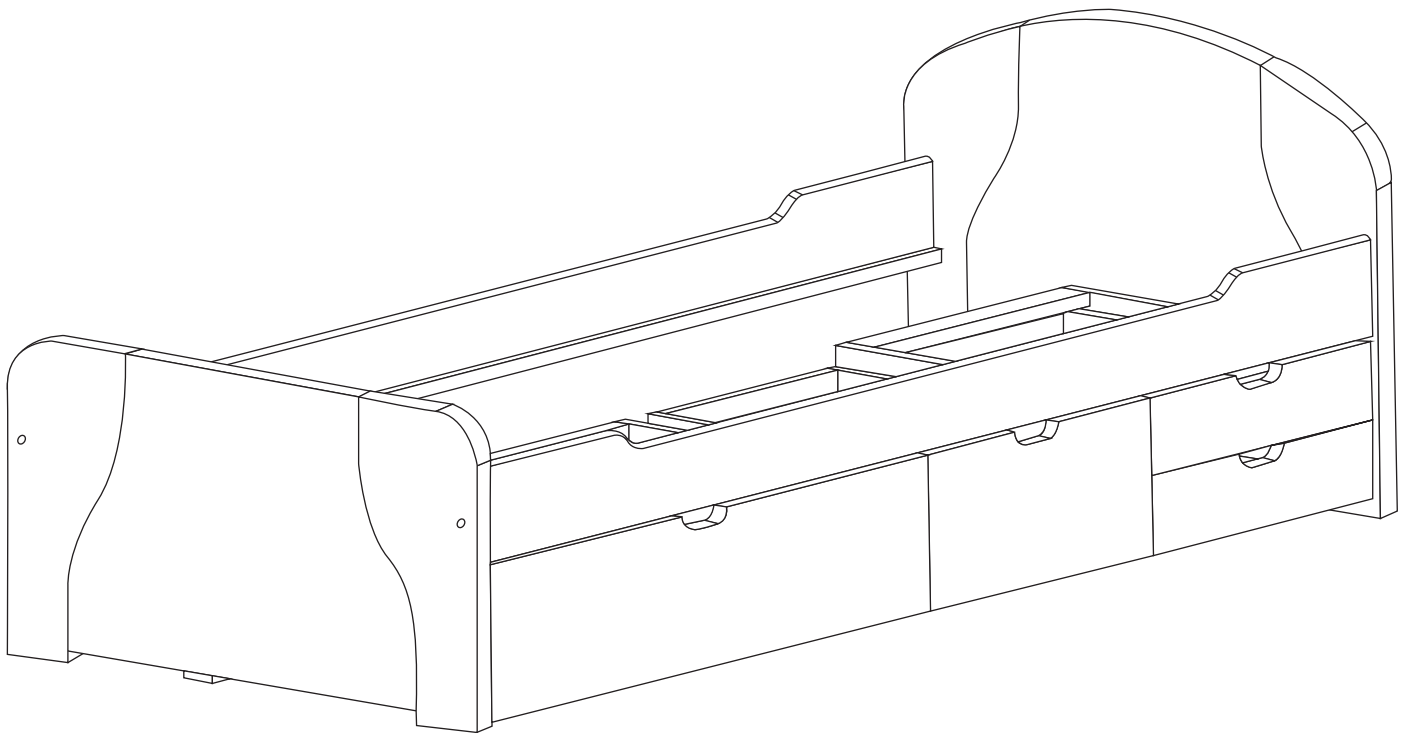
Ⓛ Monteringsanvisningar

Ⓛ Istruzioni di montaggio

Ⓛ Instrukcje montażu

Ⓛ Vejledning og Monterings

Ⓛ Montážní návod

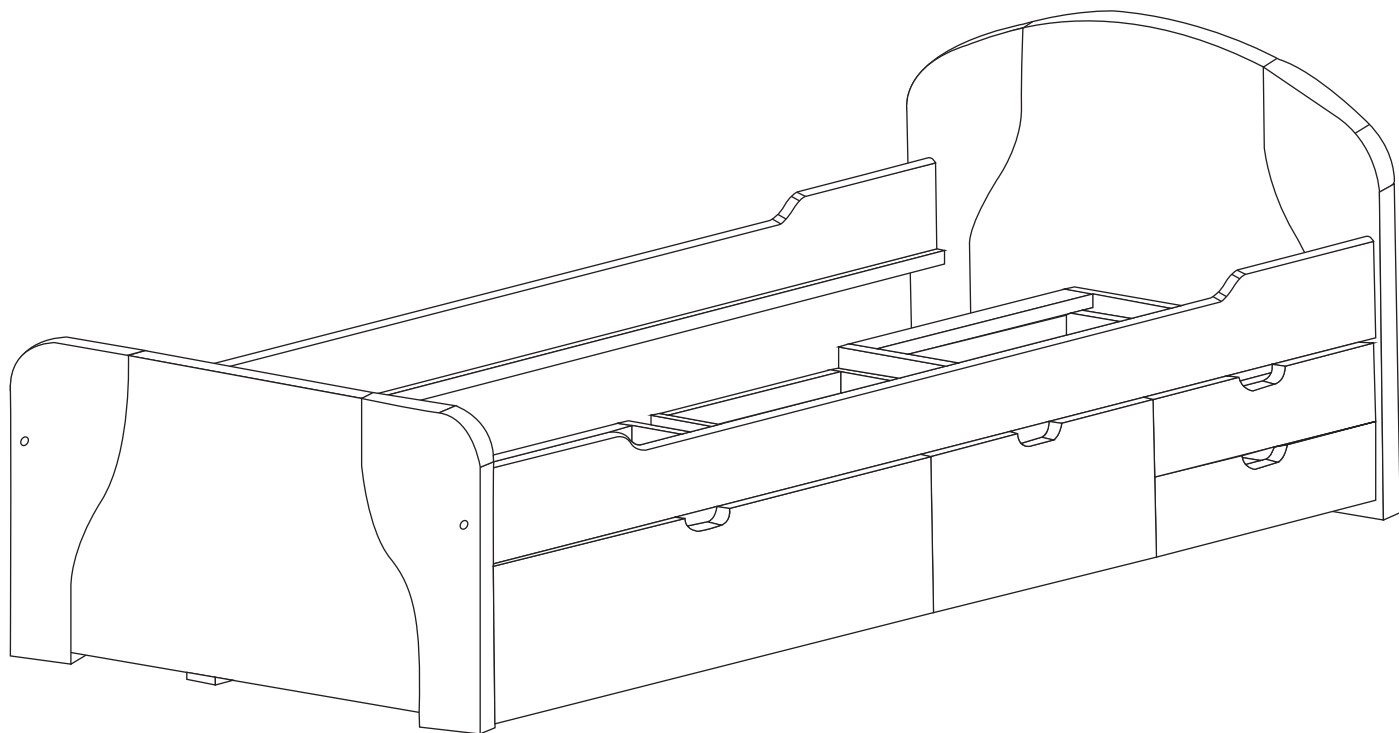
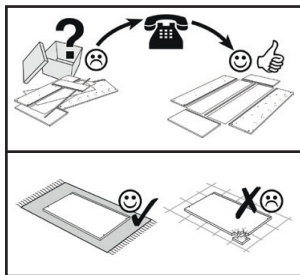


MVH Gmbh & Co. KG  
August-Thyssen-Str. 8-10  
32278 Kirchlengern

Tel: +49(0) 5223 - 65335 0  
Mail: info@ticaa.de

Version:  
05/2016  
Typbezeichnung  
Erna

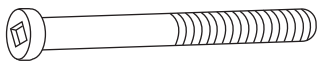


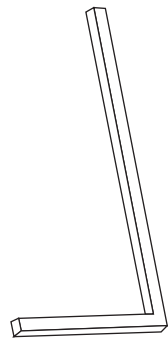
ID: H1000011517/8  
Massivholz Kiefer

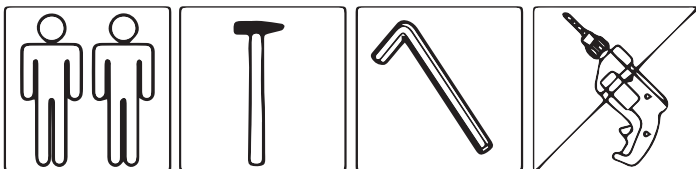


A. 990x500mm - 1 st.

B. 990x700mm - 1 st.

C. 2000x160mm - 2

<p>1. 6x80mm 4 st.</p> 	<p>2. 10x14mm 4 st.</p> 	<p>3. 10x45mm 8 st.</p> 	<p>4. 1 st.</p> 
--	---	--	---



## Sofabett Erna

**(DE)** Montageanleitung - **(UK)** Assembly instructions - **(FR)** Notice de montage - **(IT)** Istruzioni di montaggio - **(NL)** Handleiding voor de Montage - **(PL)** Instrukcje montażu - **(CZ)** Montážní návod - **(SK)** Návod na montáž - **(HU)** Szerelési útmutató - **(RO)** Instrucțiuni de montaj - **(TR)** Montaj talimatı - **(RU)** Инструкция по монтажу

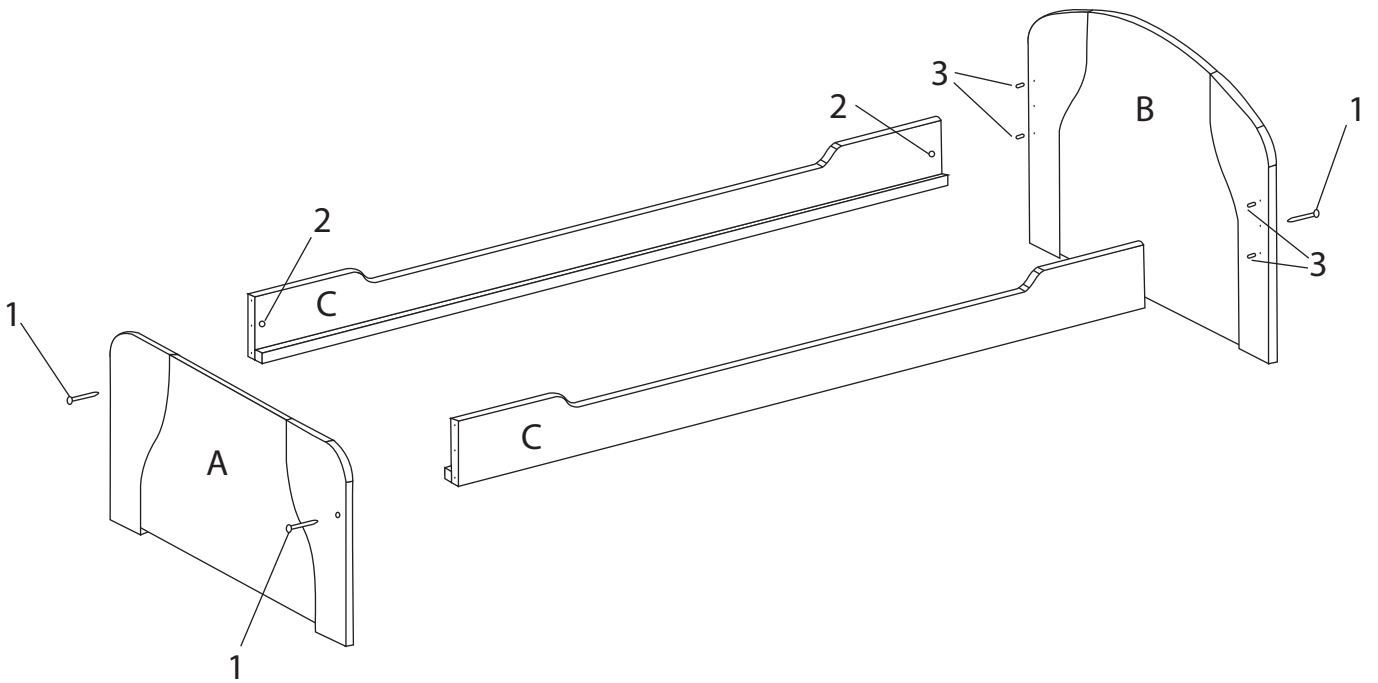
- (DE)** WICHTIG! – FÜR SPÄTERE VERWENDUNG AUFBEWAHREN – SORGFÄLTIG LESEN!  
**(UK)** ATTENTION! – PLEASE STORE IT FOR LATER ENQUERIES! READ CAREFULLY!  
**(FR)** IMPORTANT! – CONSERVER POUR UNE UTILISATION ULTÉRIEURE – LIRE ATTENTIVEMENT  
**(IT)** IMPORTANTE! – CONSERVARE PER L'USO FUTURO – LEGGERE CON ATTENZIONE!  
**(NL)** BELANGRIJK! – BEWAAR DE HANDLEIDING VOOR LATERE RAADPLEGING! ZORGVULDIG LEZEN!  
**(PL)** WAZNE! – ZACHOWAĆ NA PRZYSZYOŚĆ – STARANNIE PRZECHWYWAĆ!  
**(CZ)** DŮLEŽITÉ! – NÁVOD SI USCHÓVEJTE PRO POZDĚJŠÍ POUŽITÍ! – PEČLIVĚ SI JEJ PROČTĚ TE!  
**(HU)** FONTOS! – KÉSŐBBI FELHASZNÁLÁSRA ŐRIZZE MEG – GONDOSAN OLVASSA EL!  
**(RO)** IMPORTANT! – PĂSTRAȚI PENTRU UTILIZARE ULTERIOARĂ – CITIȚI CU ATENȚIE!  
**(SK)** DÔLEŽITE! – NÁVOD UCHOVAJTE NA NESKORŠIE POUŽITIE – DÔKLADNE SI HO PREČÍTAJTE  
**(TR)** ÖNEMLİ! – DAHA SONRA KULLANILMAK ÜZERE DE MUHAFZA EDİNİZ – DIKKATLE OKUYUNUZ!  
**(RU)** Важно! Для дальнейшего использования магазина - внимательно прочитайте!

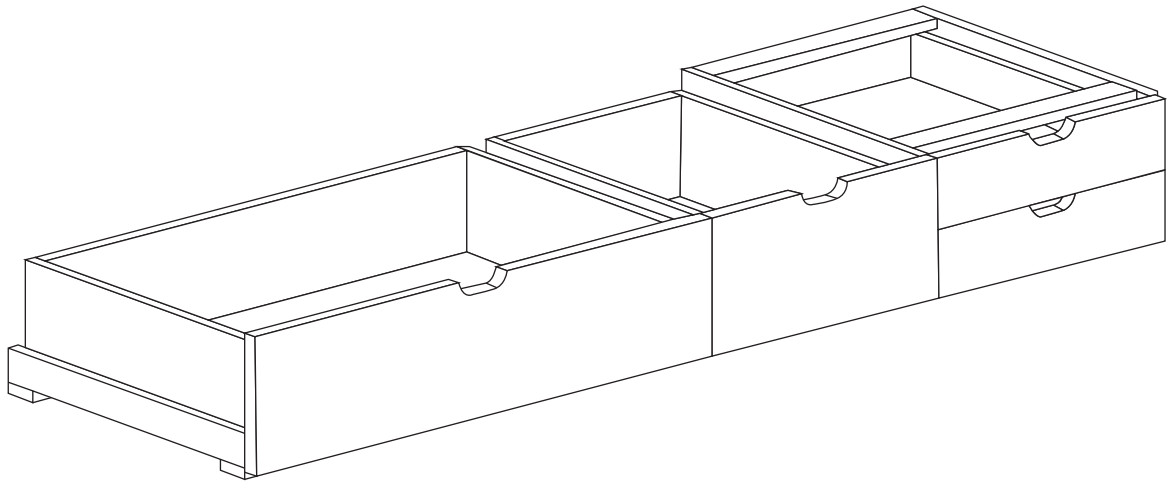
**(DE)** Um die schnelle Bearbeitung einer Beanstandung zu gewährleisten, bitte bei Beschlägen den Buchstaben und die Menge angeben!  
 Beispiel: 5x Schraube B (M6x90mm)  
 Bei Möbelteilen die Zahl und die Menge angeben!  
 Beispiel: 1x Teil 7

**(NL)** Om een vlotte klachtenafwerking te waarborgen, bij beslag de letters, en het aanteal aangeven!  
 bvb: 5x beslag B (M6x90mm)  
 bij meubeldelen het kengetal en het aanteal aangeven!  
 bvb: 1x part 7

**(GB)** In Order to enable us to deal with any complaints quickly. In Case of fittings please state the letter and the quantity.  
 Example: 5x screw B (M6x90mm)  
 For furniture items please state the number and the quantity!  
 Example: 1x part 7

**(FR)** Pour assurer un traitement rapide des réclamations, veuillez indiquer, pour les ferrures, la lettre et les quantités.  
 Example: 5x ferrures B (M6x90mm)  
 Pour les parties de meubles indiquer le nombre et les quantités!  
 Example: 1x partie 7





F. 2000x 60mm - 2 St.

G. 610x 60mm - 2 St.

H. 610x240mm - 2 St.

I. 473x 60mm - 2 St.

J. 995x245mm - 1 St.

K. 495x245mm - 1 St.

L. 495x121mm - 2 St.

M. 600x180mm - 4 St.

N. 600x80mm - 4 St.

O. 912x180mm - 1 St.

P. 421x180mm - 1 St.

Q. 412x 80mm - 2 St.

R. 943x605mm - 1 St.

S. 452x606mm - 1 St.

T. 443x605mm - 1 St.

4. 8x35mm - 12 St.



5. 6x50mm - 40 St.



6. 3.5x16mm - 40 St.



7. 4x30mm - 4 St.



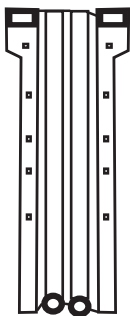
8. 8St.



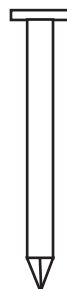
9. 8 St.



10. 600mm - 4 kompl.



11. 60 St.



12. 1 St.

