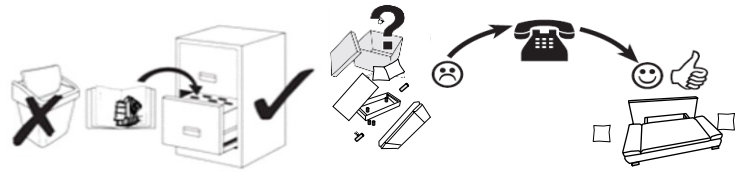
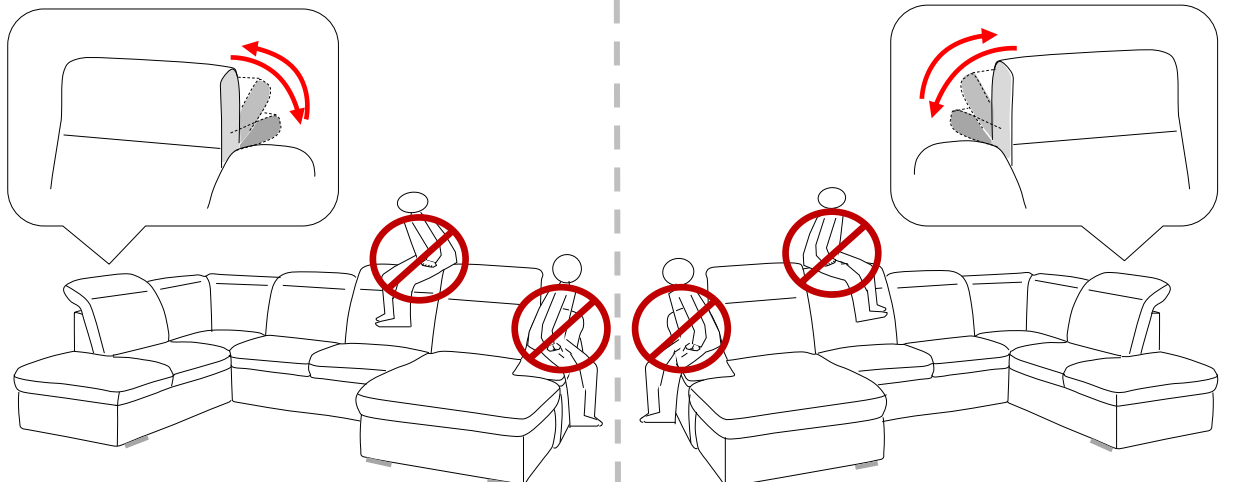
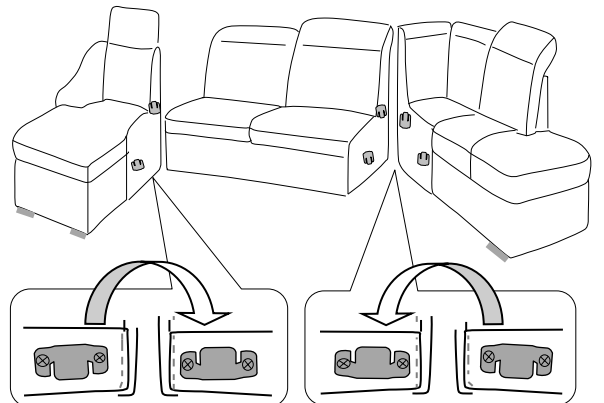
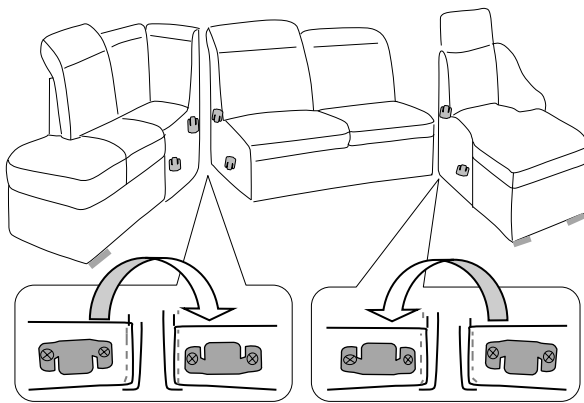
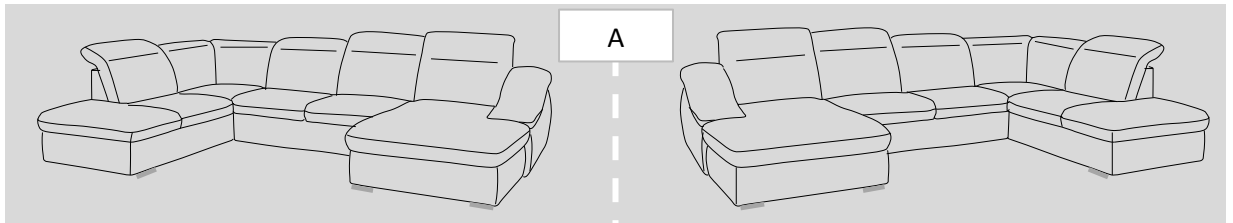


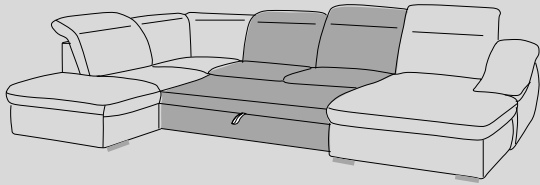


01/07.2015

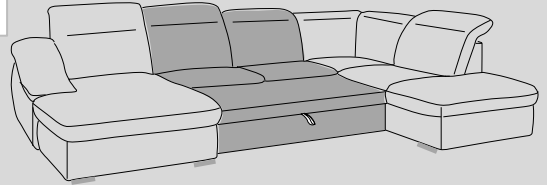


- | | | | |
|-----------|--|-----------|--|
| GB | ASSEMBLY INSTRUCTIONS
INSTRUKTION MANUAL | IT | ISTRUZIONI DI MONTAGGIO
MANUALE DI ISTRUZIONI |
| DE | MONTAGEANLEITUNG
BEDINUNGSANLEITUNG | RU | ИНСТРУКЦИЯ ПО МОНТАЖУ
ИНСТРУКЦИЯ |
| HU | SZERELÉSI ÚTMUTATÓ
HASZNÁLATI UTASÍTÁS | SK | MONTÁŽNY NÁVOD
NÁVOD NA OBSLUHU |
| FR | NOTICE DE MONTAGE
MANUEL INSTRUCTIONS | ES | INSTRUCCIONES DE MONTAJE
MANUAL DEL USUARIO |
| RO | INSTRUCȚIUNI DE INSTALARE
INSTRUCȚIUNI DE UTILIZARE | PT | INSTRUÇÕES DE MONTAGEM
MANUAL DO USUÁRIO |
| NL | HANDLEIDING VOOR DE MONTAGE
GEBRUIKAANWIJZING | TR | MONTAJ TALIMATI
KILAVUZUNU |
| CZ | MONTÁŽNÍ NÁVOD
NÁVOD K OBSLUZE | PL | INSTRUKCJA MONTAŻU
INSTRUKCJA OBSŁUGI |
| HR | UPUTE ZA MONTAŽU
UPUTE ZA UPOTREBU | SI | NAVODILA ZA MONTAŽO
NAVODILA ZA UPORABO |

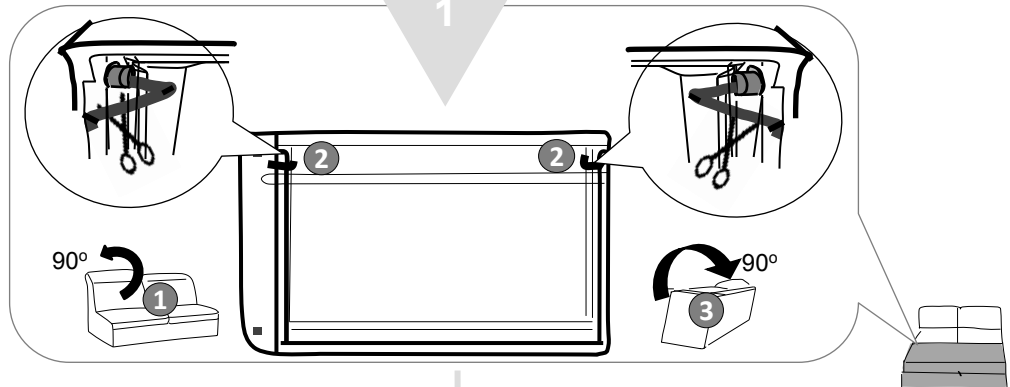




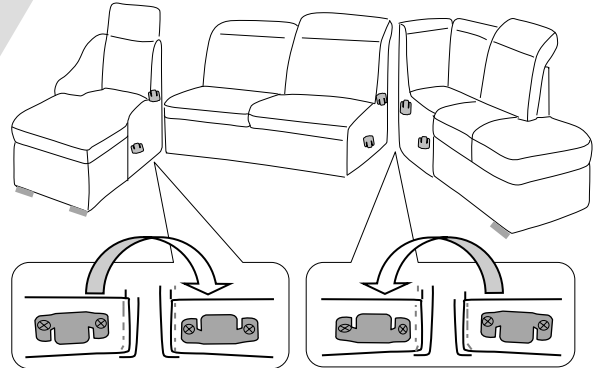
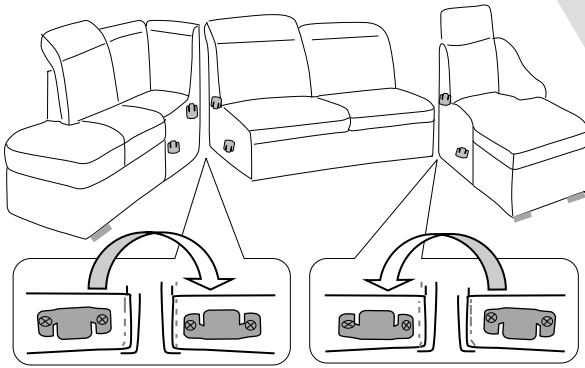
B



1



2



3

