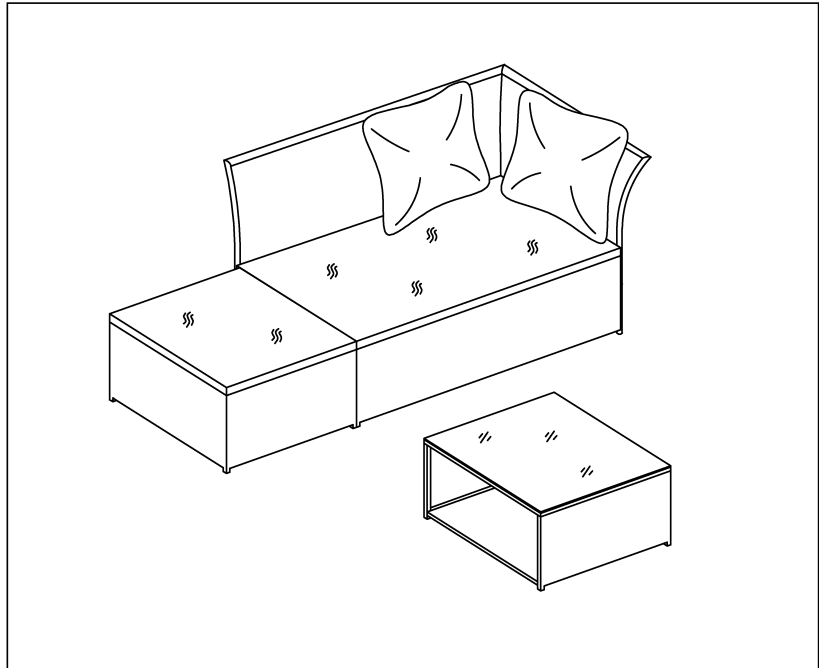


# Balkonset Marseille



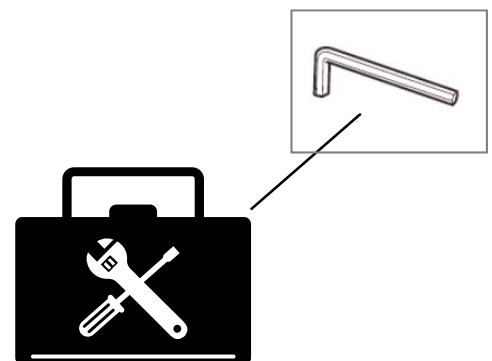
**D** Montageanleitung

**IT** Istruzioni di montaggio

**NL** Handleiding voor de montage

**GB** Assembly instructions

**F** Notice de montage



D

## WICHTIG, FÜR SPÄTERE BEZUGNAHME DIESES DOKUMENT AUFBEWAHREN! SORGFÄLTIG LESEN!

### Bestimmungsgemäßer Gebrauch

- Diesen Artikel nur als Sitz-/Liegemöglichkeit verwenden. Er ist nicht als Leiterersatz, Unterstellbock oder Turngerät für Kinder geeignet.
- Dieses Außenmöbel ist nur zur Verwendung im privaten Wohnbereich vorgesehen.
- Die Gartenmöbel dürfen nur auf einer horizontalen, ebenen Fläche genutzt werden.



### Sicherheitshinweise

- Verschrauben Sie alle Verbindungen zuerst nur leicht. Ziehen Sie die Schrauben erst fest, nachdem alle Schrauben angebracht sind.
- Erstickungs- / Verletzungsgefahr! Lassen Sie Kinder nicht mit der Verpackung spielen. Sie könnten an der Folie ersticken oder sich an der Umverpackung verletzen.
- Beschädigungsgefahr! Gehen Sie bei der Montage des Artikels sorgfältig vor und halten Sie sich an die Montageanleitung.
- Der Artikel darf nur von fachkundigen Personen montiert werden.
- Sämtliche Bestandteile sind von offenem Feuer fernzuhalten.

### Pflege und Lagerung

- Werkseitig wurden die Stahl-Gartenmöbel bereits mit einer schützenden Metallfarbe behandelt. Sie sind jedoch nicht rostfrei und können je nach Aufstellort und -umgebung mit der Zeit leichten Oberflächenrost bilden. Dies kann insbesondere an den Stellen geschehen, auf denen der Farbauftrag am dünnsten ist bzw. durch mechanische Außenwirkung Farbe abplatzt. Dieser Oberflächenrost hat keinerlei Einfluss auf die Gebrauchstauglichkeit der Möbel und ist somit kein Reklamationsgrund. Durch Anschleifen der betroffenen Stellen und Nachbehandlung mit Metallfarbe lassen sich diese Stellen ausbessern. Ihr nächster Hagebaumarkt wird Sie gerne über handelsübliche Metallfarben für den Außenbereich informieren. Wir empfehlen Ihnen, die Gartenmöbel nach Benutzung unter ein schützendes Dach zu stellen oder die trockenen Möbel mit einer Schutzhülle abzudecken. Zu guter Letzt: Metall heizt bei direkter Sonneneinstrahlung (sehr) stark auf, nutzen Sie daher Sitzauflagen und ggf. eine Tischdecke.

### Von der Gewährleistung ausgeschlossen sind

- Schäden durch nicht-bestimmungsgemäßen Gebrauch (z.B. gewerbliche Nutzung)





## **BELANGRIJK, BEWAAR DIT DOCUMENT ALS REFERENTIE IN DE TOEKOMST! ZORGVULDIG LEZEN!**

### **Reglementair gebruik**

- Gebruik dit artikel alleen als zit-/ligstoel. Het is niet geschikt als vervanging voor een ladder, een opstap of turntoestel voor kinderen.
- Dit buitenmeubel is alleen bedoeld voor het gebruik in privéwoningen.
- De tuinmeubelen mogen alleen op een horizontaal, effen oppervlak gebruikt worden.



### **Veiligheidsinstructie**

- Schroef alle verbindingen eerst slechts lichtjes vast. Draai de schroeven pas vast, nadat alle schroeven zijn aangebracht.
- Verstikkings-/verwondingsgevaar! Laat kinderen niet met de verpakking spelen. Ze kunnen stikken in de folie of zich bezeren aan de verpakking.
- Beschadigingsgevaar! Ga voorzichtig te werk bij de montage van het artikel en houd u aan de handleiding voor de montage.
- Het artikel mag alleen worden gemonteerd door vaklui.
- Alle onderdelen dienen uit de buurt van open vuur te worden gehouden.

### **Onderhoud + opslag**

- In de fabriek werden de stalen tuinmeubelen al behandeld met een beschermende metaalverf. Ze zijn echter niet roestvrij en er kan naargelang van de opstelplaats en -omgeving na verloop van tijd een lichte oppervlakteroest op worden gevormd. Dit kan in het bijzonder gebeuren op de plaatsen waar de verflaag het dunst is resp. de verf door mechanische buitenwerking afschilfert. Deze oppervlakteroest heeft geen invloed op de gebruiksgeschiktheid van de meubelen en is zodoende geen reden tot reclamaties. Door het polijsten van de betreffende plaatsen en de nabehandeling met metaalverf kunnen deze plekken worden bijgewerkt. Uw dichtst bijzijnde doe-het-zelf zaak „hagebau“ zal u graag informeren over de in de handel gebruikelijke metaalverven voor buiten. We raden u aan de tuinmeubelen na gebruik te zetten onder een beschermend dak of de droge meubelen met een beschermhoes af te dekken. Tot slot nog dit: metaal wordt (zeer) warm bij directe zonnestralen, gebruik daarom zitkussens en eventueel een tafellaken.

### **De garantie dekt geen:**

- Schade door niet reglementair gebruik (bijv. industrieel gebruik)



## IMPORTANT, CONSERVER CE DOCUMENT POUR VOUS Y RÉFÉRER ULTÉRIEUREMENT ! LE LIRE ATTENTIVEMENT !

### Utilisation conforme aux prescriptions

- Utiliser cet article uniquement comme possibilité pour s'asseoir ou s'allonger. Ne convient pas pour une utilisation comme échelle, support ou autre appareil de gymnastique pour enfant.
- Ce meuble d'extérieur n'est prévu que pour une utilisation dans le domaine privé.
- Les meubles de jardins ne doivent être utilisés que sur une surface horizontale et régulière.



### Consignes de sécurité

- Vissez d'abord légèrement toutes les liaisons. Serrez les vis seulement après les avoir toutes mises en place.
- Risque d'asphyxie/de blessure! Ne laissez pas les enfants jouer avec l'emballage. Ils pourraient s'asphyxier avec le film ou se blesser avec les emballages de l'emballage.
- Risque de dommage! Lors du montage de l'article, agissez avec prudence et respectez le mode d'emploi.
- L'article ne pourra être assemblé que par des personnes s'y connaissant.
- Tous les éléments doivent être tenus à l'écart de toute flamme nue.

### Entretien + Stockage

- En usine, les meubles de jardin en acier sont déjà traités par une peinture métallisée de protection. Cependant il n'est pas exclu qu'ils rouillent et, selon le lieu et l'environnement d'installation, ils peuvent, avec le temps, présenter une légère rouille en surface. Ceci peut particulièrement se produire sur les endroits où la couche de peinture est la plus fine ou aux endroits où la peinture a éclaté à cause d'effets mécaniques extérieurs. Cette rouille de surface n'a aucune influence sur l'aptitude d'usage des meubles et ne peut donc pas être utilisée pour une réclamation. En ponçant l'endroit concerné et en faisant un traitement avec de la peinture métallisée, il est possible de réparer ces endroits. Dans le marché de la construction « hagebau » le plus proche, nous vous informons volontiers sur les peintures métallisées les plus courantes destinées au secteur extérieur. Après utilisation, nous vous recommandons de placer les meubles de jardin sous un abri ou de recouvrir les meubles secs d'une housse de protection. Et pour finir : Le métal chauffe (beaucoup) s'il est directement exposé au soleil, pour cette raison, utilisez des coussins pour les sièges et, éventuellement, une nappe pour les tables.

### Exclusion de la garantie :

- Dommages dus à une utilisation non conforme aux prescriptions (p. ex. utilisation commerciale)



## **IMPORTANTE, CONSERVARE LE PRESENTI ISTRUZIONI PER OGNI ULTERIORE CONSULTAZIONE! LEGGERE CON ATTENZIONE!**

### **Uso conforme alla destinazione**

- Utilizzare il presente articolo solo come seduta/lettino. Non è idoneo ad essere usato al posto di una scala, da cavalletto o attrezzo ginnico per i bambini.
- Il presente mobile da esterno è previsto solo per l'uso in ambito domestico.
- I mobili da giardino possono essere utilizzati solo su una superficie orizzontale e in piano.



### **Norme di sicurezza**

- Avvitare tutti i raccordi dapprima leggermente. Stringere solo dopo che saranno applicate tutte le viti.
- Pericolo di soffocamento/di lesioni! Non permettere ai bambini di giocare con l'imballaggio. Correrebbero il rischio di soffocamento a causa delle pellicole, o di lesioni a causa dell'imballaggio esterno.
- Pericolo di danneggiamenti! Nel montare il presente articolo, procedere con accuratezza attenendosi alle relative istruzioni.
- L'articolo può essere montato solo da persone esperte.
- Tenere lontano da fiamme libere tutte le componenti.

### **Stoccaggio - Manutenzione**

- Gli arredi da esterno in acciaio sono già provvisti in fabbrica di una vernice protettiva per metalli. Non sono però resistenti alla ruggine, pertanto a seconda del luogo ed ambiente in cui sono utilizzati, potrebbe formarsi col tempo una leggera ruggine superficiale. Può succedere soprattutto sui punti in cui lo strato di vernice è più sottile o anche dove il colore si sgretola per via di effetti meccanici esterni. La ruggine superficiale non influisce assolutamente sull'utilizzabilità dei mobili, e non rappresenta quindi motivo di reclamo. Per rimuoverla, scartare i punti intaccati e passare in seguito la vernice per metalli. Al prossimo centro del fai-da-te "hagebau" potrete richiedere informazioni sulle vernici per metalli da esterno comunemente reperibili. Si raccomanda di riporre dopo l'uso i mobili da giardino sotto una tettoia o di ricoprirli con un telone, purché siano asciutti. Un consiglio per concludere: sotto i raggi del sole il metallo si riscalda (molto), è dunque bene usare dei cuscini per sedute e schienali ed eventualmente anche una tovaglia per il piano del tavolo.

### **Sono esclusi dalla garanzia:**

- danni causati dall'uso non conforme alla destinazione (ad es. utilizzo in ambito professionale)



## **IMPORTANT, HOLD ON TO THIS DOCUMENT FOR LATER REFERENCE! READ CAREFULLY!**

### **Proper use**

- This article may only be used for sitting or lying on. It is not intended for use as a ladder, support or play equipment for children.
- This outdoor furniture is only intended for use in private residential areas.
- The garden furnishings should only be used on a flat, horizontal surface.



### **Safety notes**

- Start by screw tightening all connections only somewhat. Only tighten the screws completely once all screws are in place.
- Risk of suffocation/injury! Do not allow children to play with the packaging. They could suffocate in the packaging film or injure themselves on the outer packaging.
- Risk of damage! Assemble the item very carefully and follow the assembly instructions.
- The item should be assembled by competent persons only.
- All integral parts shall be kept away from open fire.

### **Care and storage**

- Steel garden furniture is treated at the factory with a protective metal paint. However, it is not stainless steel and, depending on the location and environment, light surface rust may build up over time. This can occur in particular where the paint is thinnest or where paint wears due to mechanical action. This surface rust will not affect the serviceability of the furniture in any way and is therefore not a reason for complaint. Sanding down the affected parts and repainting with a metal paint will mend these parts. Your local Hagebaumarkt DIY store will be pleased to advise you on a suitable metal paint for outdoor use. We recommend placing your garden furniture under a protective roof after use or covering the furniture with a protective cover once dry. Last but not least: metal heats up (very) quickly when left in the sun. Therefore, cover the seats and, if necessary, the table top.

### **The following are not covered by the warranty:**

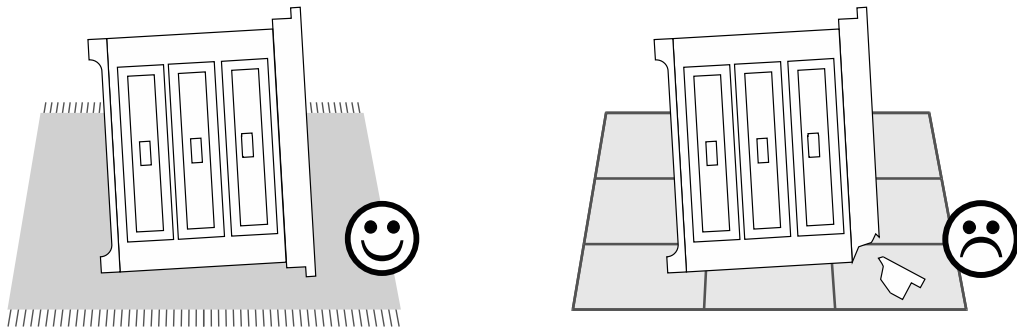
- Damage due to improper use (e. g. commercial use)



## Service • Servizio

Name • Nome • Nom • Naam	Balkonset Marseill	
Nr. • No. • n°	64995507, 1025010	
Typ • Type • Tipo		

- D** Produktberatung: 01806/ 63 06 30 Festnetz 20 Cent/Anruf, Mobilfunk max. 60 Cent/Anruf  
Quelle D Fachberatung: 01806/111 100 Festnetz 20 Cent/Anruf, Mobilfunk max. 60 Cent/Anruf
- NL** call center telefoonnummer 0900-1901 15 ct/min
- A** Universal: 0043/662/4485 59 Fachberatung Heimwerken (zum Festnetztarif – je nach Betreiber)  
Otto: 0043/316/606 159 Beratung Heimwerken (zum Festnetztarif – je nach Betreiber)  
Quelle: 0043/662/9005 59 Fachberatung Heimwerken (zum Festnetztarif – je nach Betreiber)
- CH** Bei Problemen oder Fragen wenden Sie sich bitte an unsere Servicehotline!  
Quelle CH: 0848 85 85 00 Ackermann CH: 0848 85 85 11, Jelmoli Technik: 0848 858 530
- F** Si vous avez des problèmes ou des questions, contactez notre service en ligne!  
Quelle CH: 0848 85 85 01 Ackermann CH: 0848 85 85 21, Jelmoli Technik: 0848 858 530
- I** Se ha problemi o domande si rivolge al nostro servizio di assistenza!  
Quelle CH: 0848 85 85 02 Ackermann CH: 0848 85 85 31, Jelmoli Technik: 0848 858 530



**Imported by baumarkt direkt GmbH & Co KG  
Alter Teichweg 25, 22081 Hamburg, Germany**

D

**Bitte beachten!**

Zuerst alle Schrauben von Hand montieren, erst danach alle Verbindungen festziehen!

NL

**Let op!**

Monteer eerst alle schroeven handmatig en trek daarna pas alle verbindingen stevig aan!

FR

**Veillez noter !**

Insérer d'abord toutes les vis à la main, puis ensuite bien serrer tous les raccords!

IT

**Nota bene!**

Montare tutte le viti prima a mano e stringere i collegamenti successivamente!

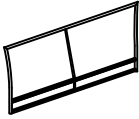
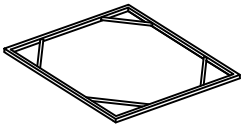

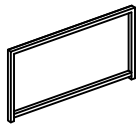

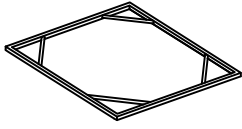

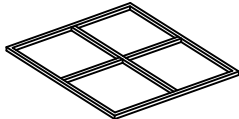

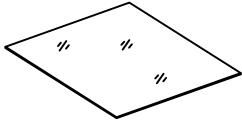
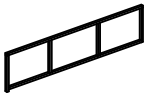


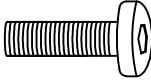
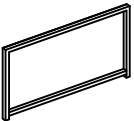
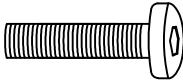
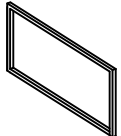
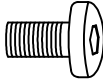
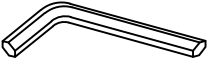
GB

**Please note!**

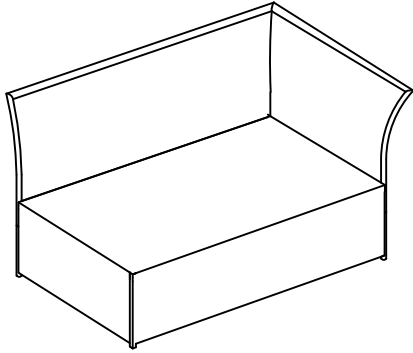
First, install all screws by hand, then tighten all connections!



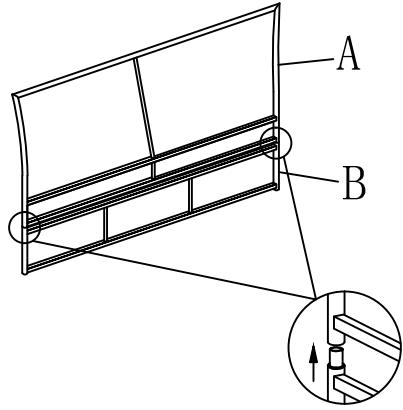
## Balkonset Marseill

A		1	K		1
B		1	L		2
C		1	M		1
D		1	N		1
E		1	P		1
F		1	Q		42
G		1	R	 M6X25	20
H		2	S	 M6X35	18
J		2	T	 M6X15	4
			U		1

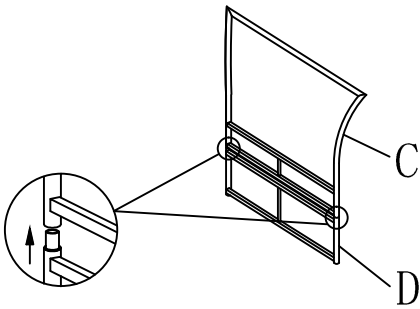
1



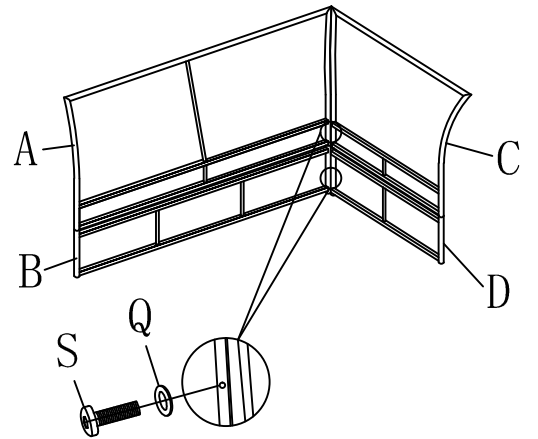
2



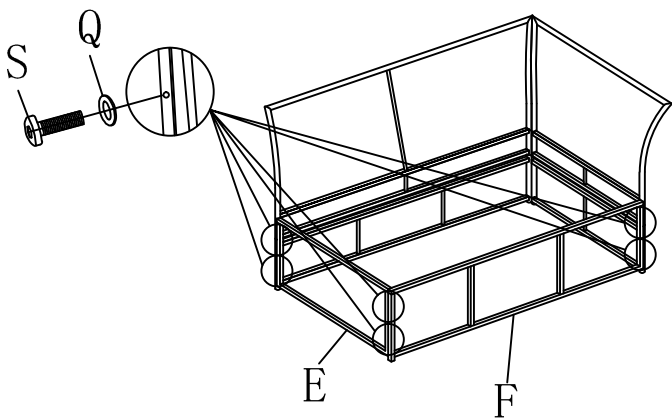
3



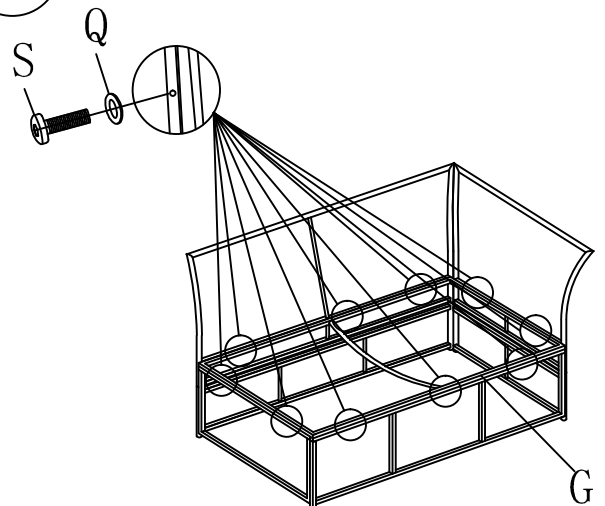
4



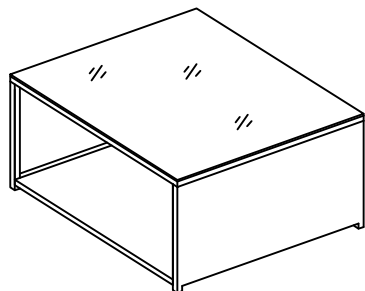
5



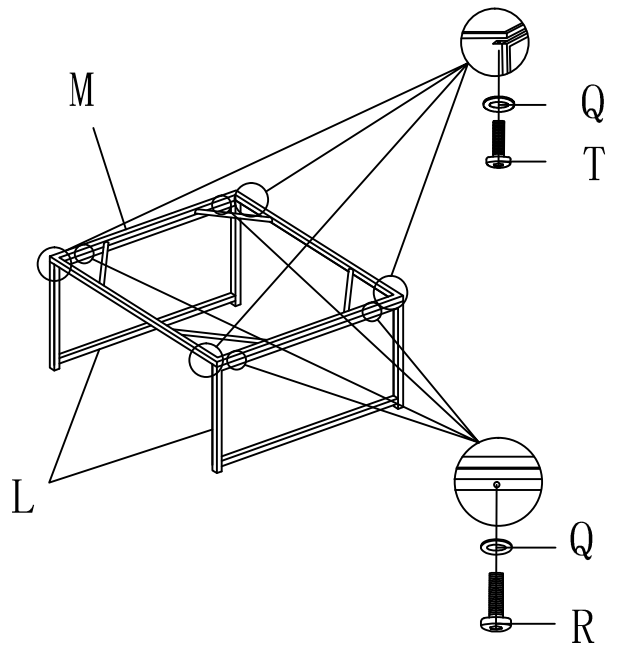
6



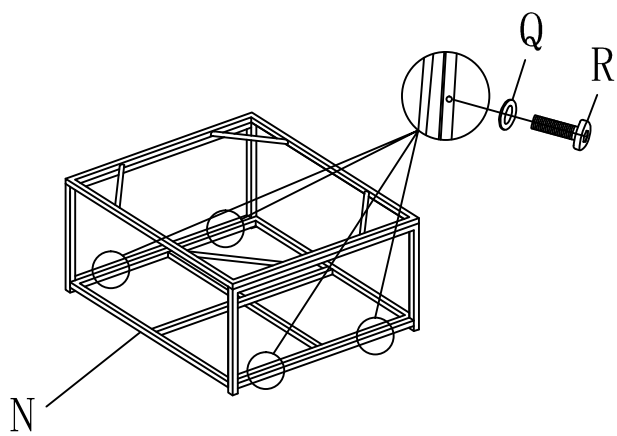
1



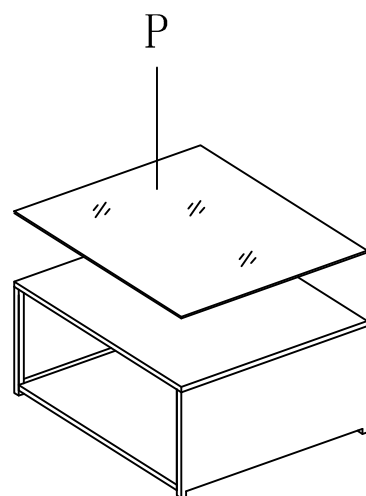
2



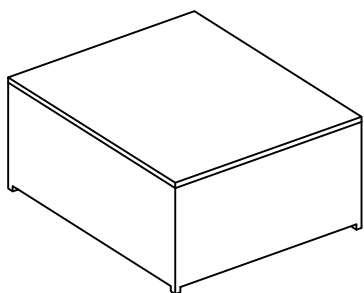
3



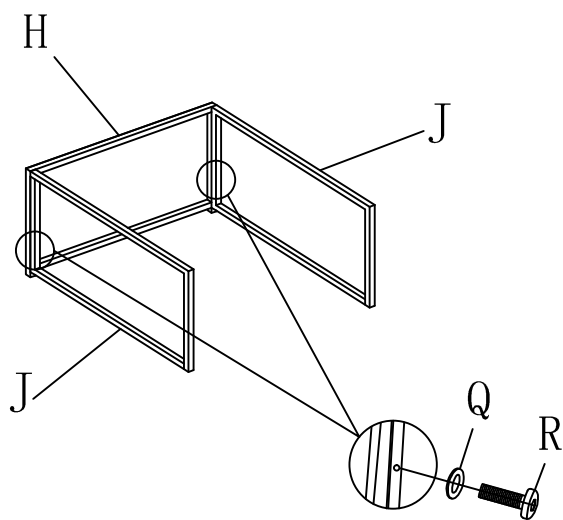
4



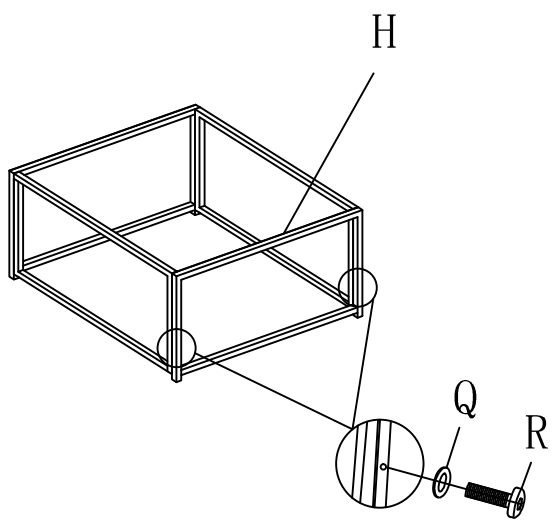
1



2



3



4

