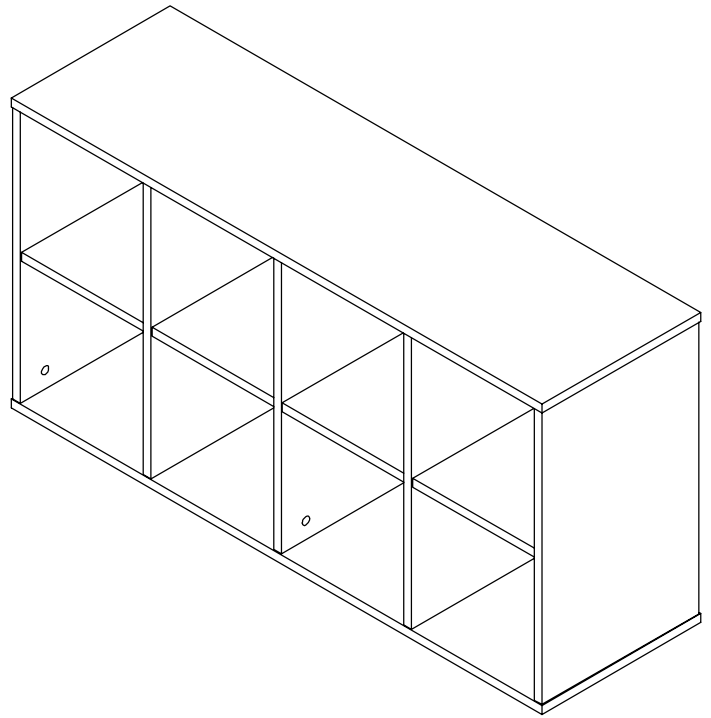


Aufbauanleitung

Cubo Regal

Artikel-Nr.: 521252



Sehr geehrter Kunde,
bitte halten Sie sich bei der Regalmontage genau an die Aufbauanleitung, da die Garantie nur dann gewährleistet ist. Verwenden Sie zur Montage eine weiche Unterlage zum Schutz vor Kratzern (z.B. eine Decke).

Achtung:

Kleinteile, Verpackungsbeutel und Folien aufgrund von Erstickungsgefahr und möglichem Verschlucken von Babys und Kleinkindern fernhalten.

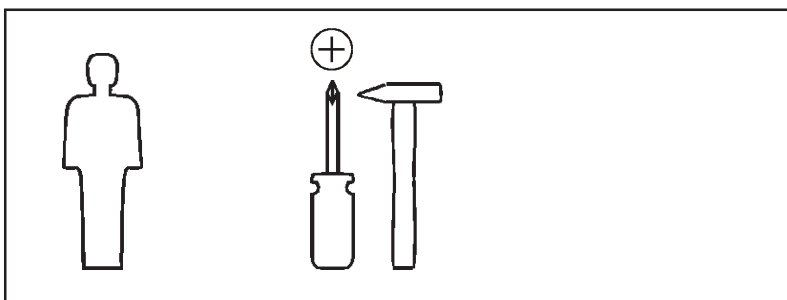
Hinweis:

Bewahren Sie die Aufbauanleitung auf und geben diese mit dem Artikel weiter.

Entsorgung:

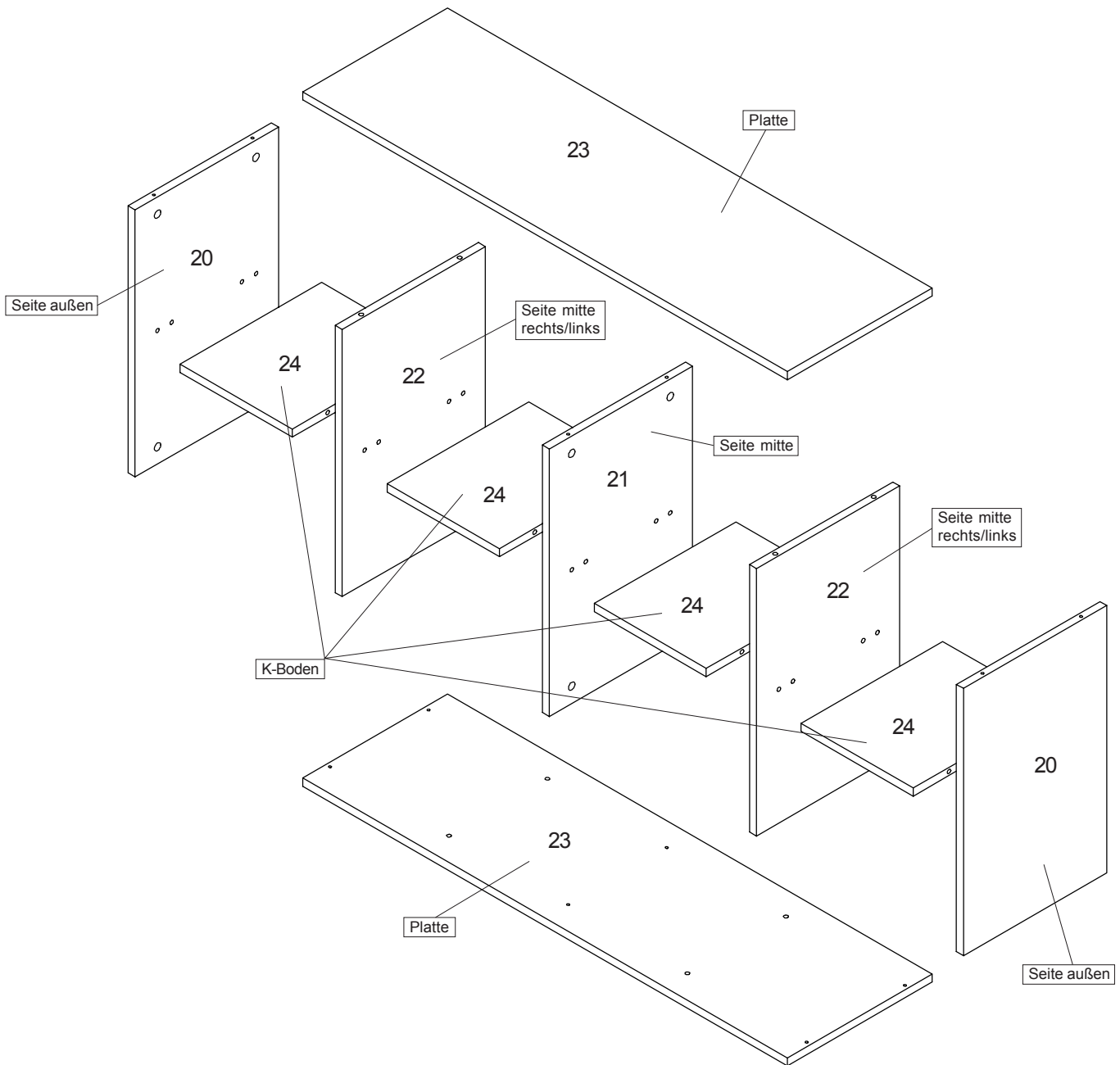
Die Verpackung besteht aus recyclingfähigen Materialien. Entsorgen Sie diese umweltgerecht entsprechend den regional geltenden Vorschriften. Werfen Sie das Produkt am Ende seiner Lebensdauer nicht in den Hausmüll. Fragen Sie Ihre kommunale Verwaltung nach Möglichkeiten einer umweltgerechten Entsorgung.

Sie benötigen zum Aufbau:


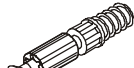

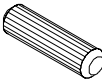


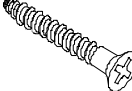
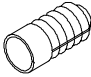
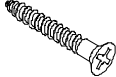


Lieferumfang

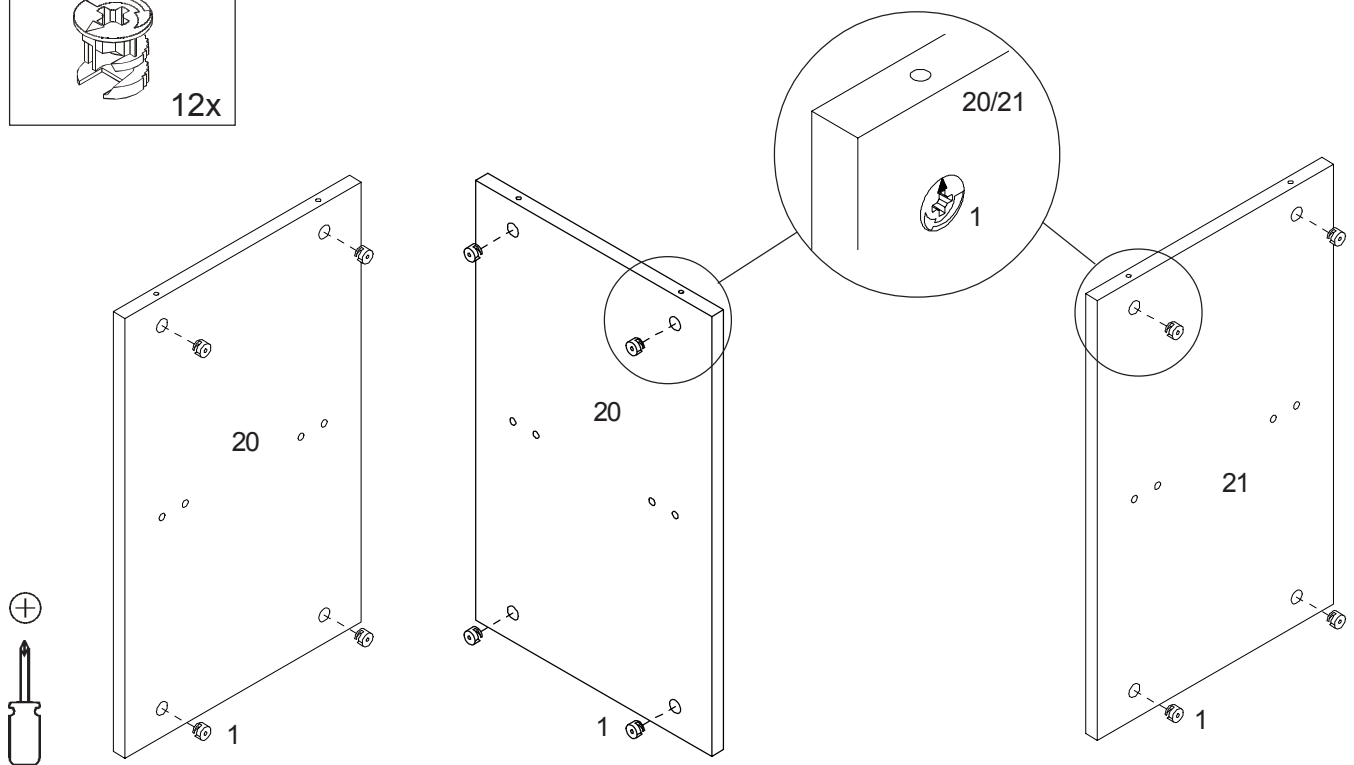
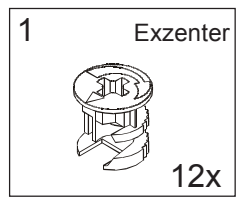
Korpus



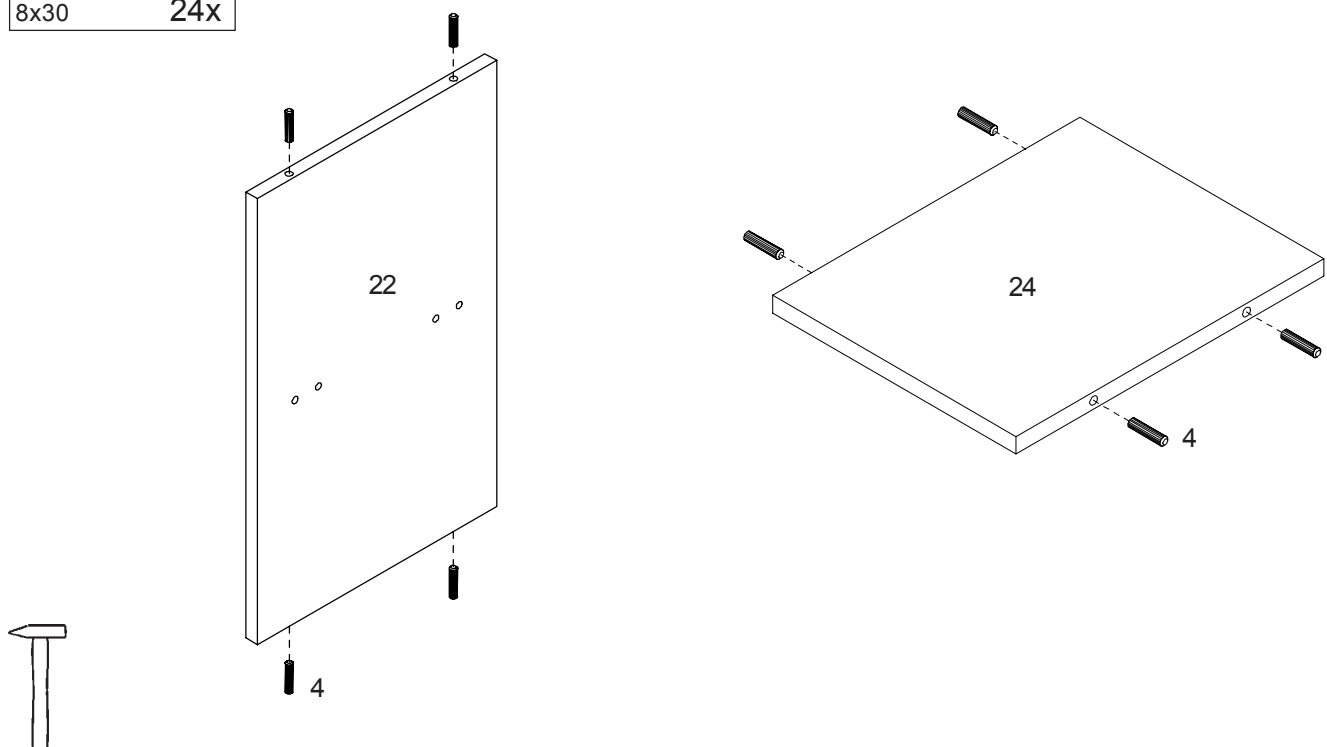
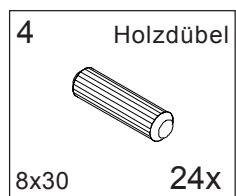
Beschlagbeutel

1  Exzenter 12x	2  Exzenter- schraube 12x	3  Abdeckkappe Exzenter 12x	4  Holzdübel 8x30 24x	5  Winkel 1x	6  Schraube 4x15 2x
7  Spaxschraube 4,5x50 1x	8  Mauerdübel 1x	9  Spaxschraube 4x30 2x			

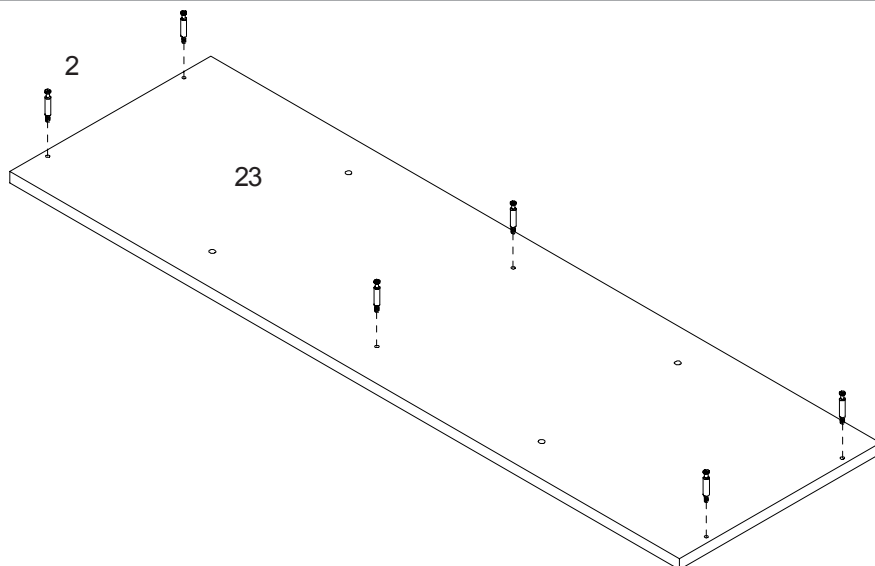
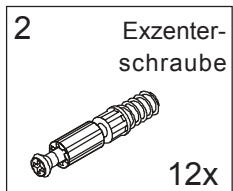
Schritt 1: Seite rechts/links und Seite mitte bestücken



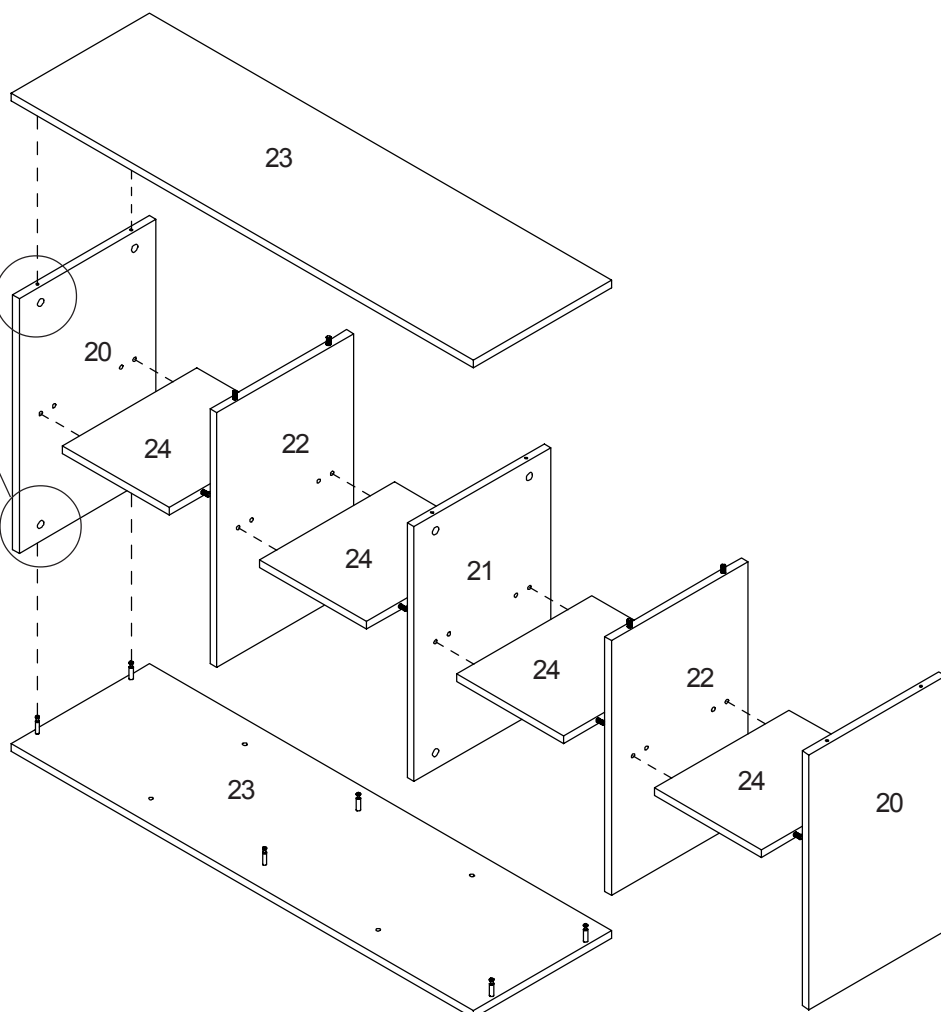
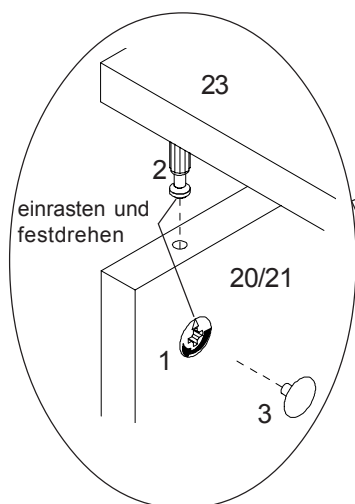
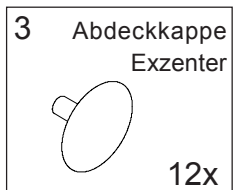
Schritt 2: 2x Seite mitte li/re und 4x K-Boden bestücken



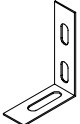
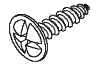
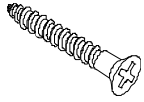
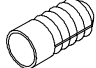
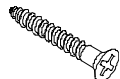
Schritt 3: 2x Platte bestücken

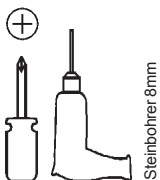
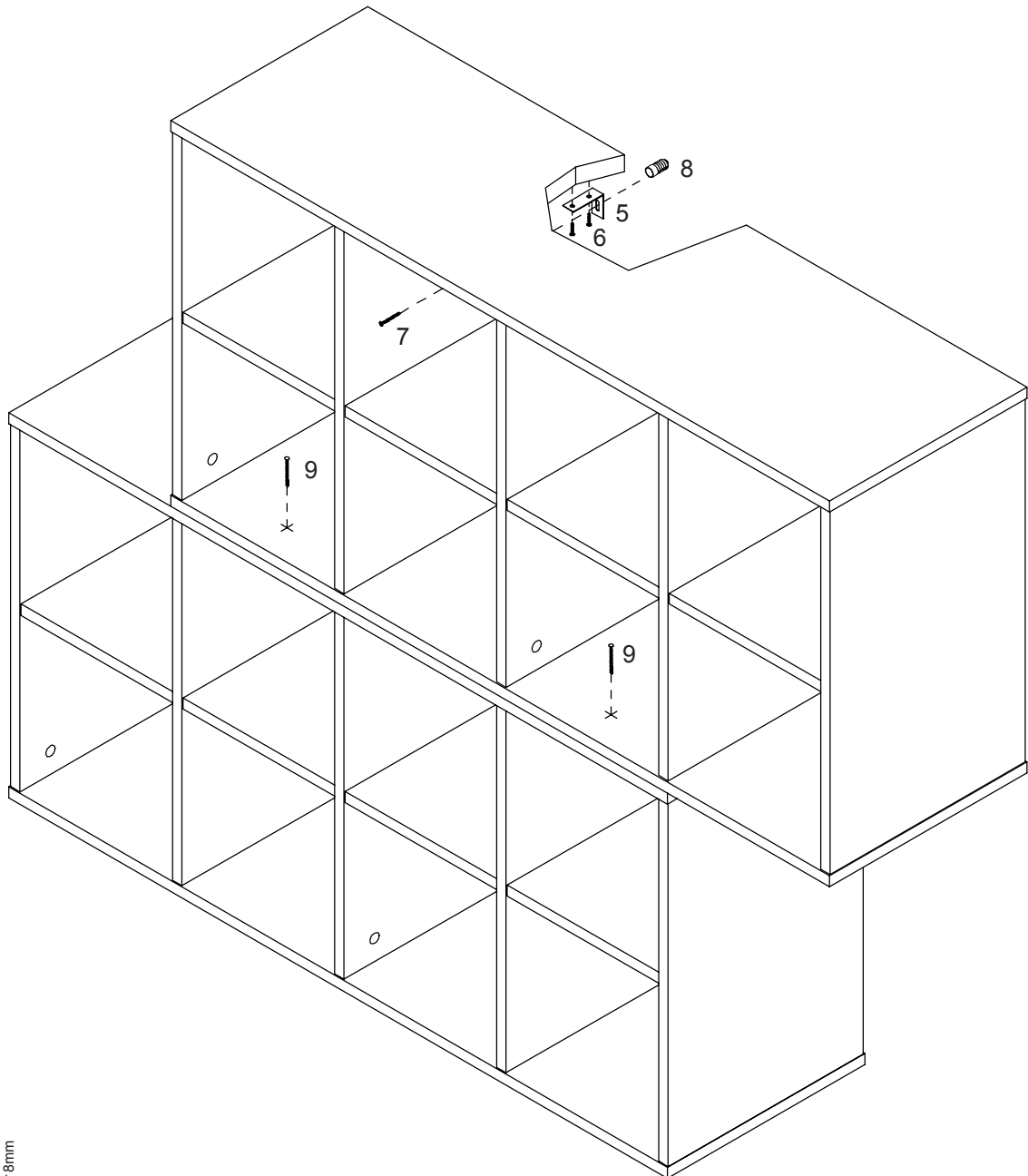


Schritt 4: Regal montieren



Schritt 5: Regale miteinander verbinden, Wandbefestigung

5	Winkel	6	Schraube	7	Spaxschraube	8	Mauerdübel	9	Spaxschraube
									
1x	4x15	2x	4,5x50	1x	1x	4x30	2x		



Montagehinweis

Vor dem Bohren den Verlauf von Strom- und Wasserleitungen unbedingt überprüfen und berücksichtigen!
Bei der Wandmontage ist darauf zu achten, dass das Regal nicht auf leitfähigen Oberflächen und nur an festem Mauerwerk montiert wird. Das beiliegende Montagematerial ist geeignet für übliches, festes Mauerwerk. Informieren Sie sich vor der Wandmontage über das geeignete Montagematerial für Ihre Wand und tauschen Sie es ggf. aus. Ebenfalls muss gewährleistet sein, dass das Regal waagrecht und verwindungsfrei hängt.