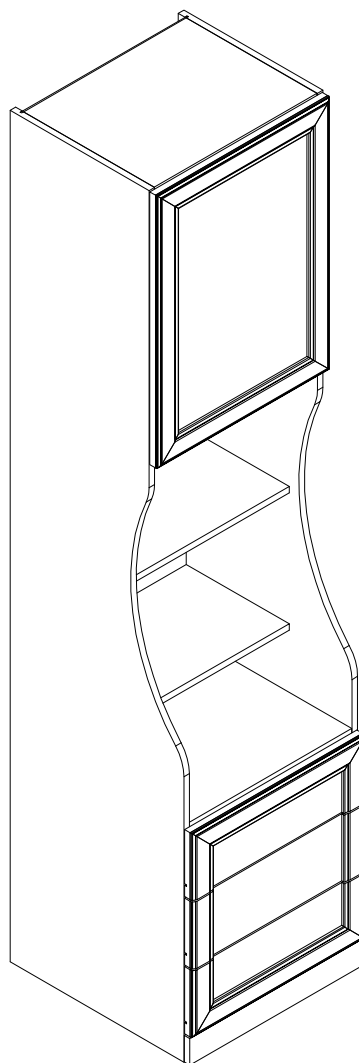
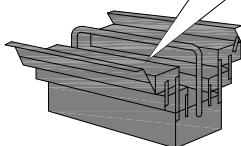
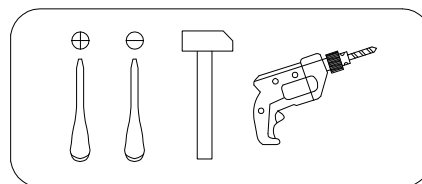
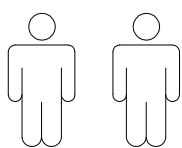


Art. Nr. 9137 3747

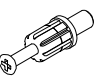
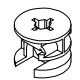


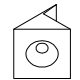
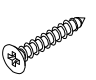
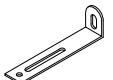
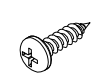





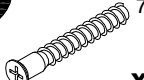
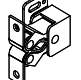


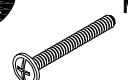


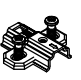


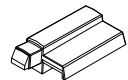
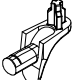

LKZ 41164



- | | |
|---|-------------------------------------|
| (D) Montageanleitung | (GB) Assembly instructions |
| (FR) Notice de montage | (IT) Istruzioni di montaggio |
| (NL) Handleiding voor de montage | (PL) Instrukcja montazu |
| (CZ) Montážní návod | (SK) Návod na montáž |
| (HU) Szerelési útmutató | (RO) Instrukțiuni de montaj |
| (TR) Montaj talimati | (RU) Инструкция по монтажу |





A 090913  7x32 x36	B 000146  15x12 x36	C 000151  8x35 x8	D 100640  20x0.5 x16	E 135021  x14	F 000759  3x20 x16
G 155999  x1	H 000754  3.5x16 x2	I 090185  4.5x45 x1	J 013859  8x40 x1	K 167333  L450 x3	L 235593  6x8 x12
M 000767  3x13 x18	N 101608  7x50 x12	O 133485  x2	P 000753  3x13 x8	Q 178975  x4	R 007088  M4x30 x1
S 013794  M4x22 x3	T 134147  x2	U 071986  x2	V 010942  4x16 x4	W 000126  x2	X 134148  X1
Y 125913  x4	Z 230041  22x16 x4				

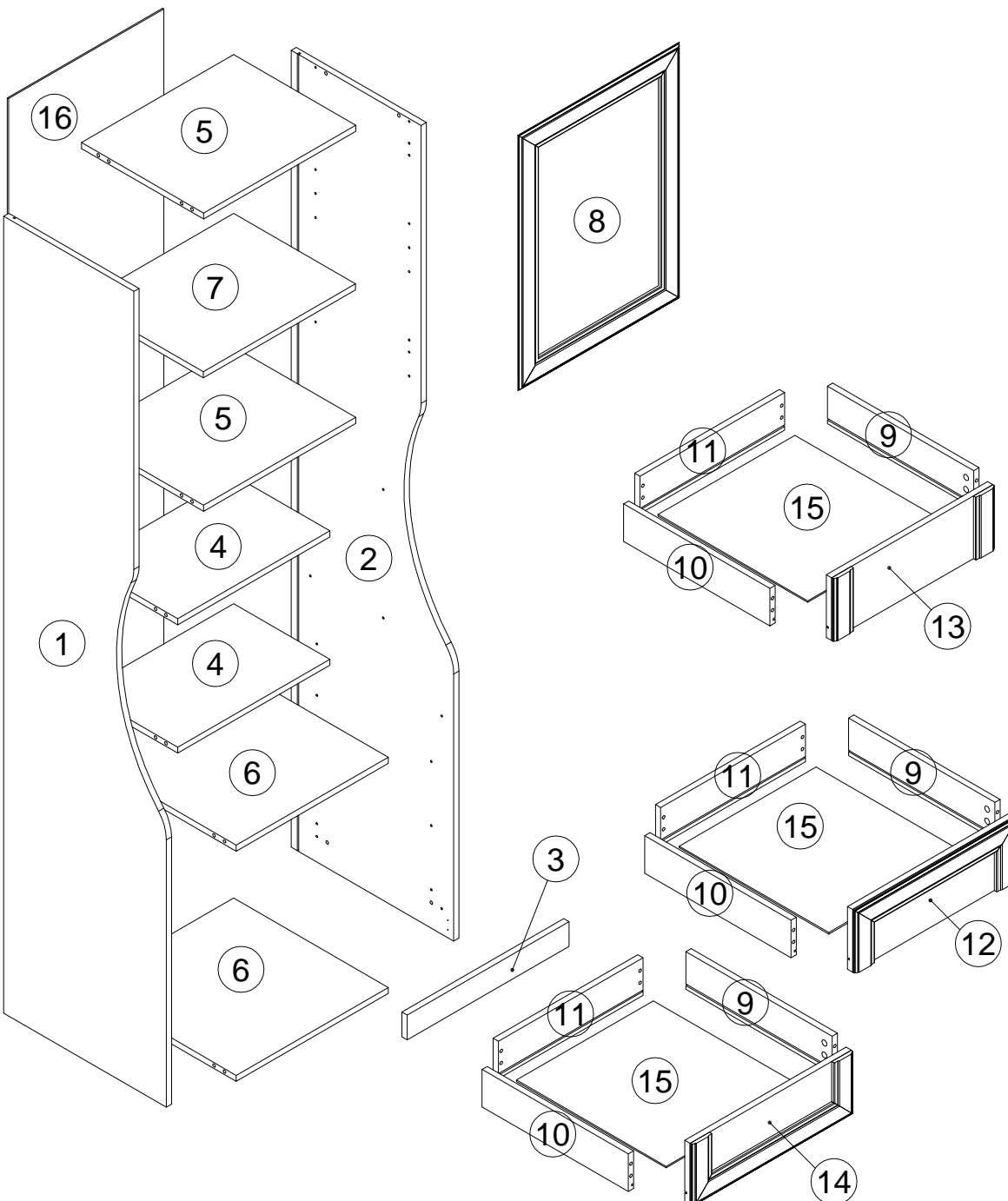
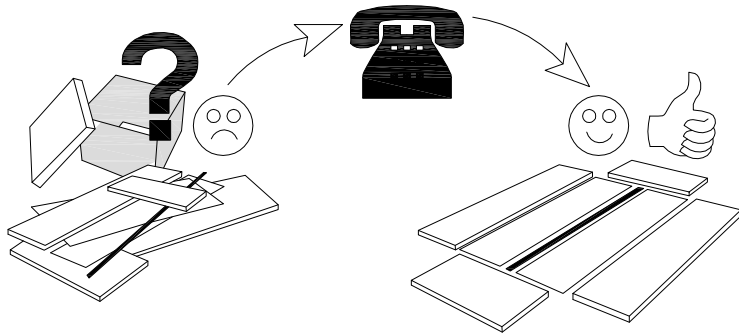
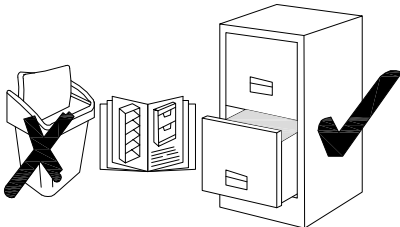
N	Size/MaB (mm)	Qty	✓	N	Size/MaB (mm)	Qty	✓
1	2076x500x16	1		9	450x100x16	3	
2	2076x500x16	1		10	450x100x16	3	
3	498x66x16	1		11	445x100x16	3	
4	468x296x16	2		12	496x167x26	1	
5	468x376x16	2		13	496x167x26	1	
6	468x476x16	2		14	496x167x26	1	
7	468x375x16	1		15	460x421x3	3	
8	680x496x26	1		16	2060x478x3	1	

Service - Dienstverlening - Serwis - Servis - Сервисная служба

Name - Naam - Nazwa - Isim - Название

Nr. - No. - Номер

Typ - Type - Тип - Тип



1

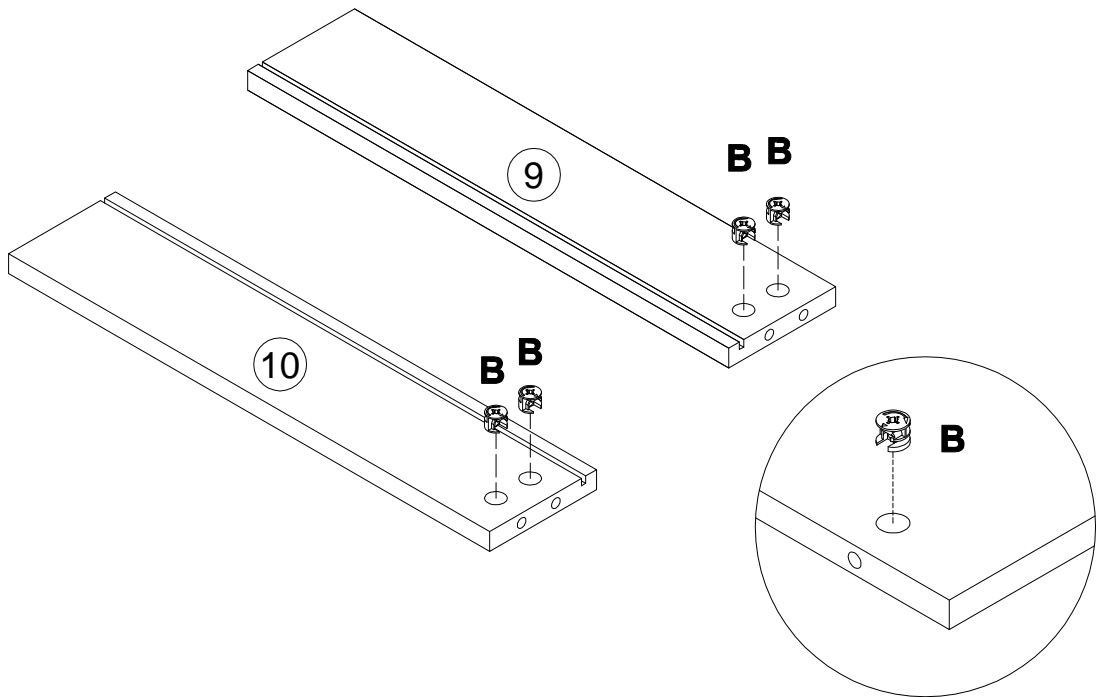
x3

B
000146



15x12

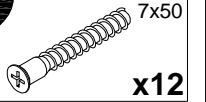
x12



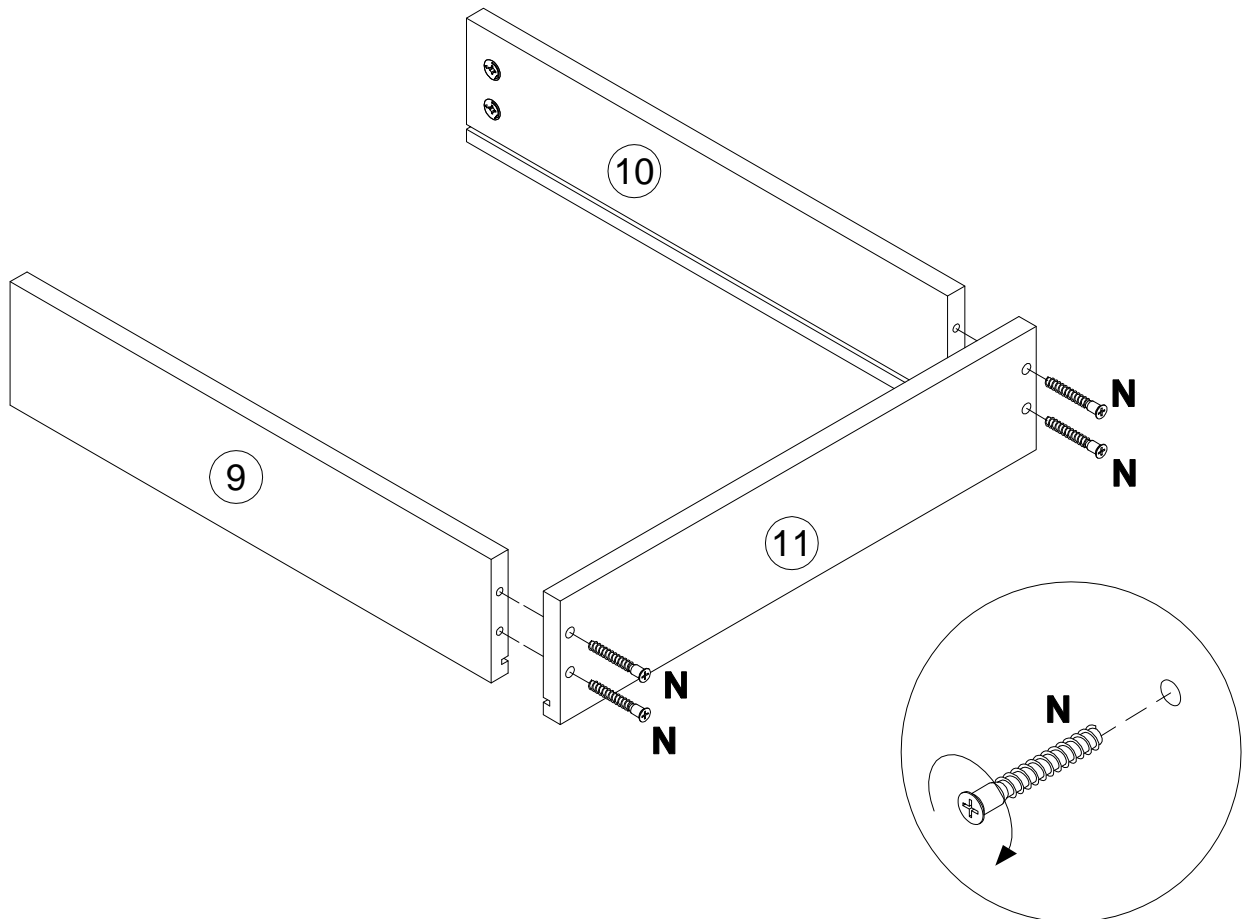
2

x3

N
101608

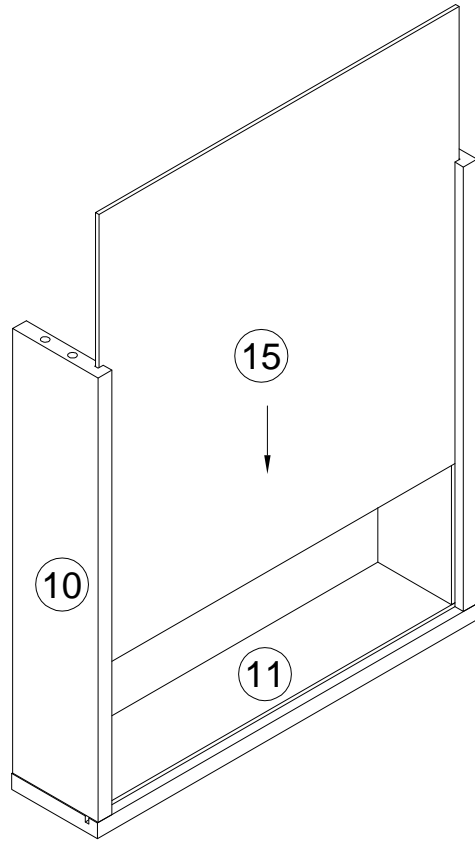


x12

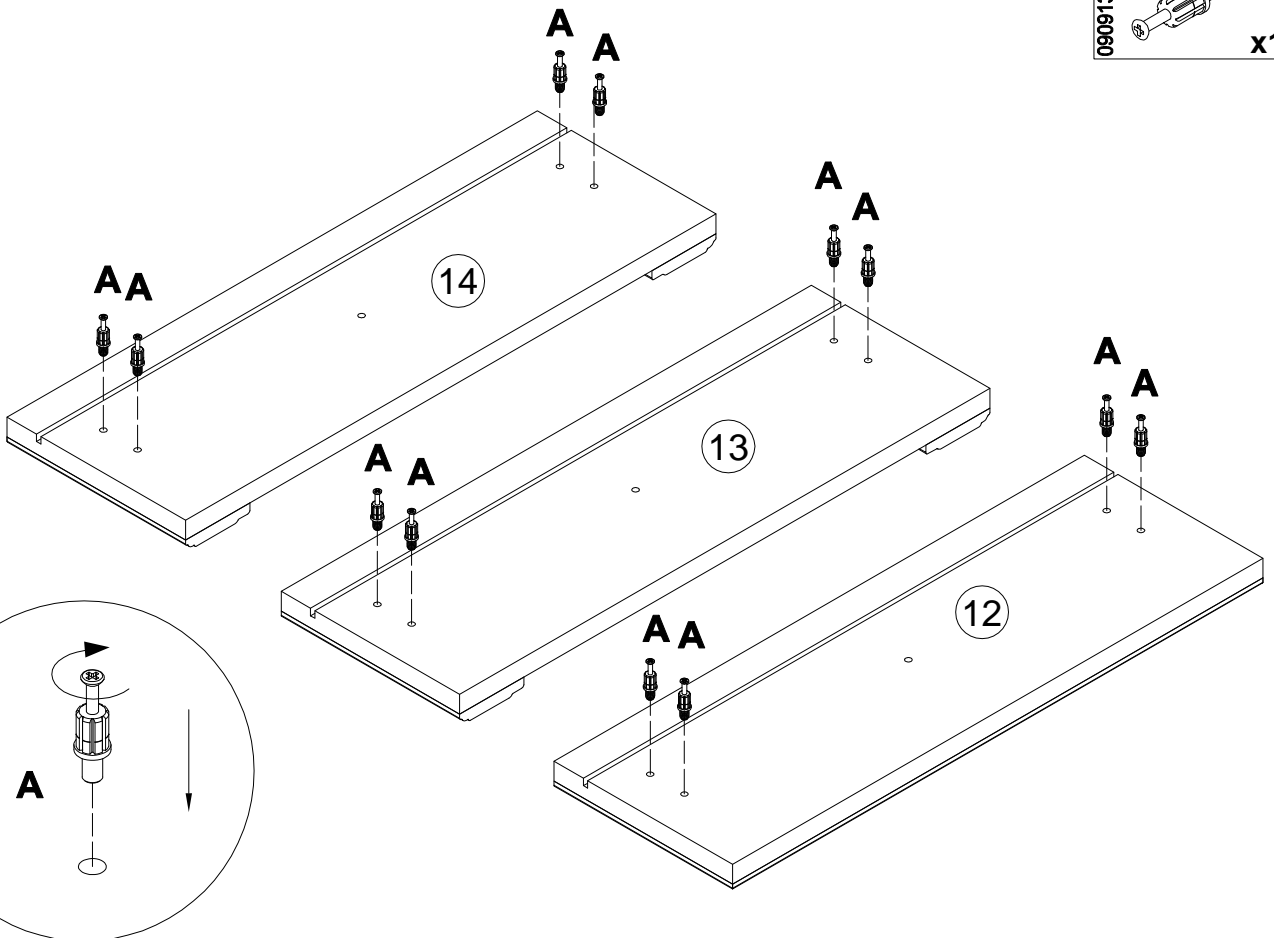
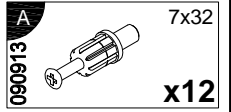


3

x3





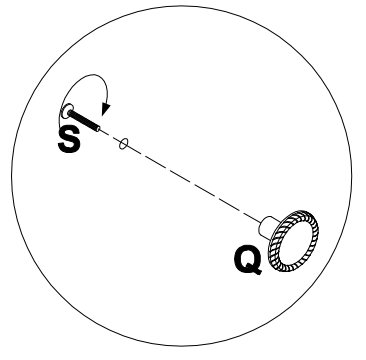
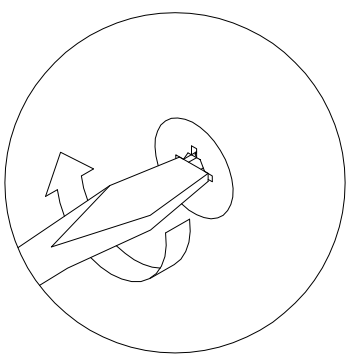
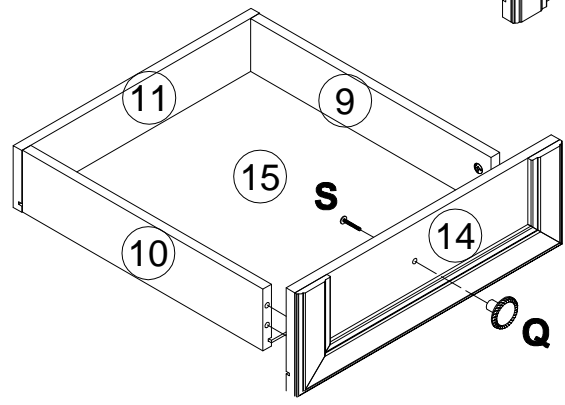
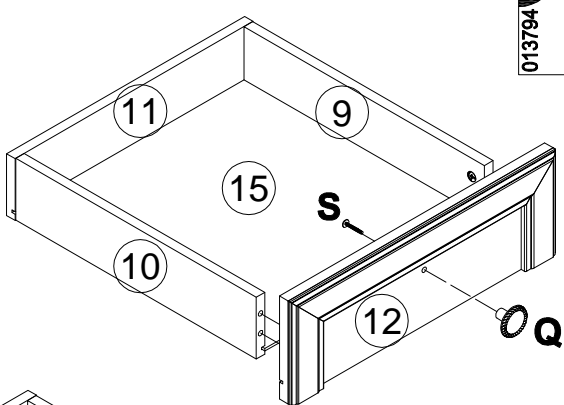
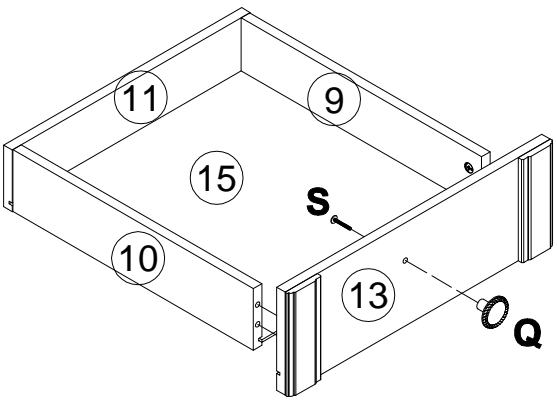
4



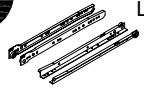
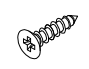
5

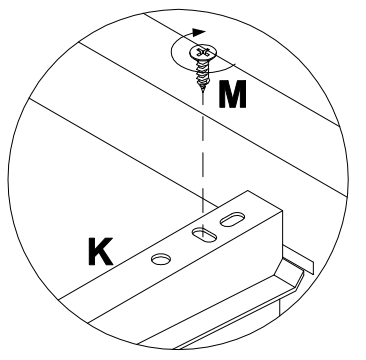
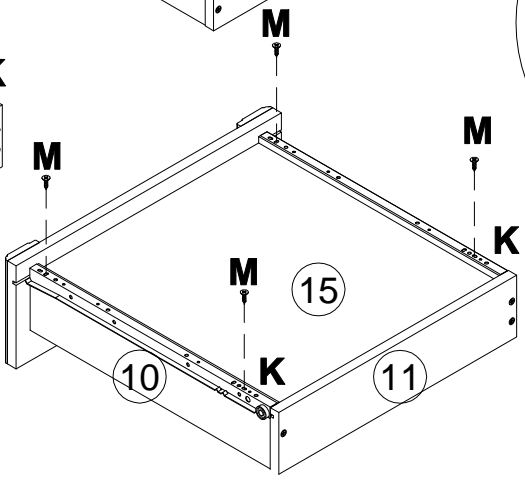
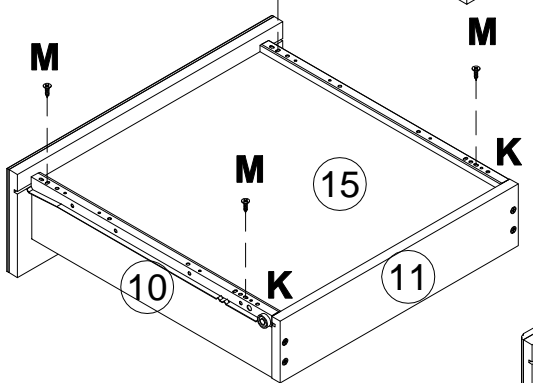
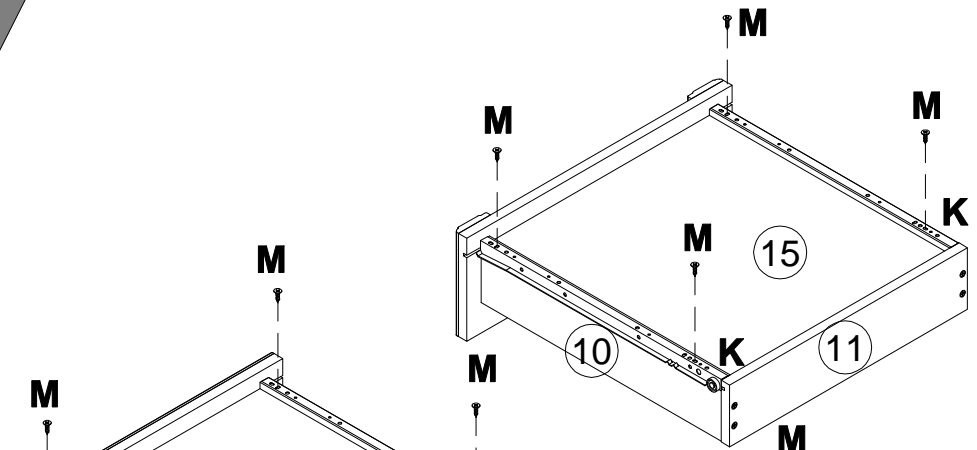
5

- Q** 178975  x3
- S** 013794  M4x22 x3

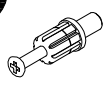
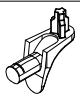


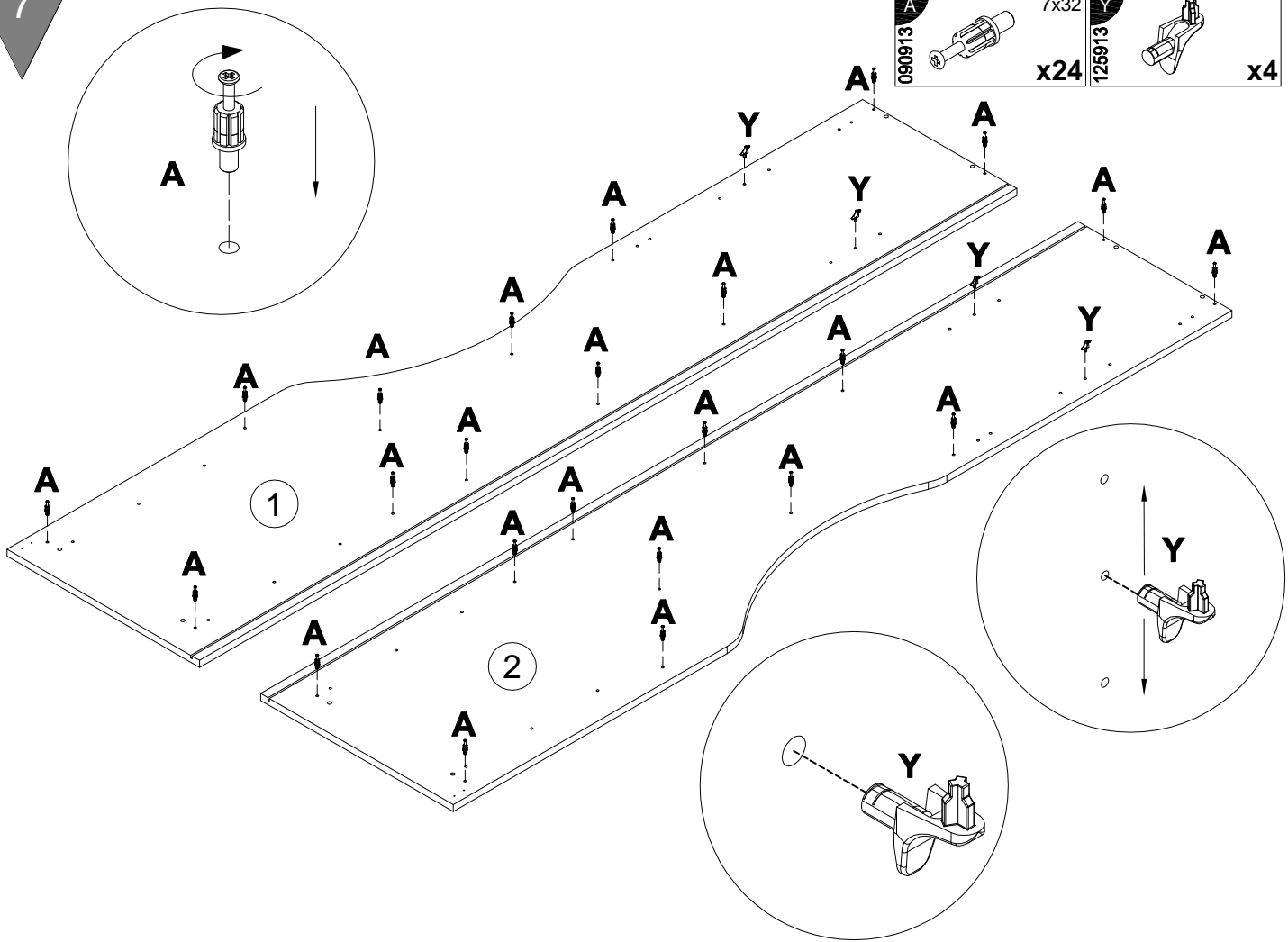
6

- K** 167333  L450 x3
- M** 000767  3x13 x12

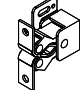



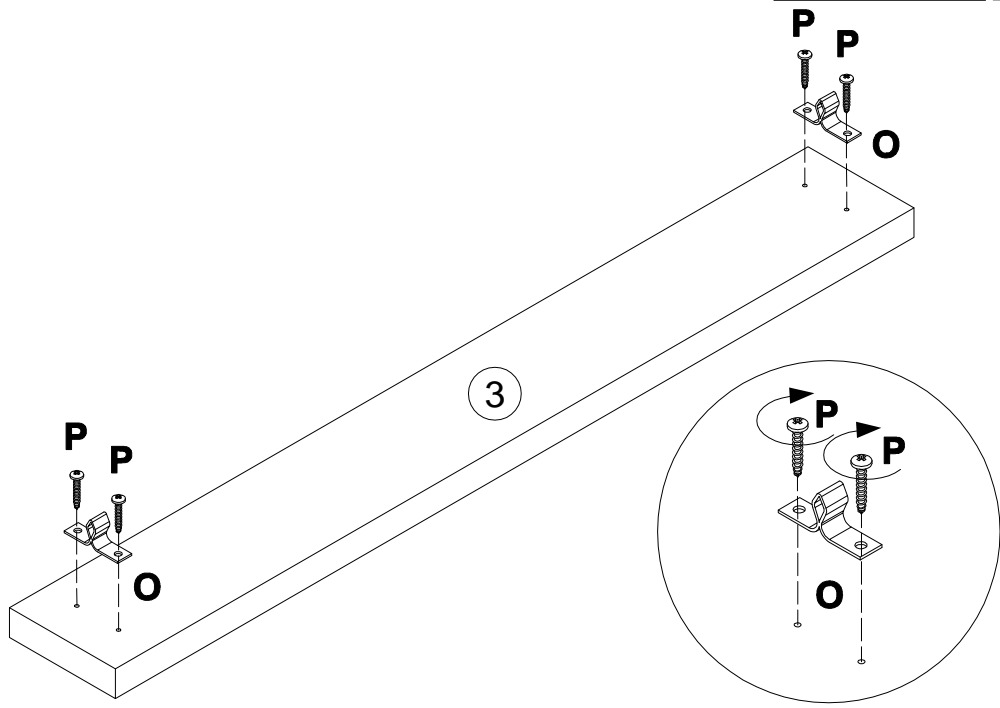
7

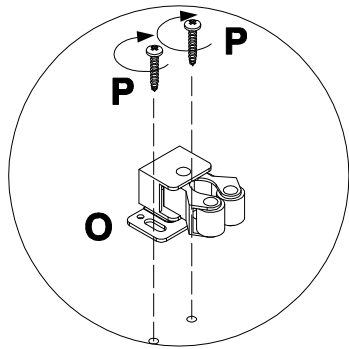
A 090913		7x32 x24	Y 125913		x4
--------------------	---	-------------	--------------------	--	----



8

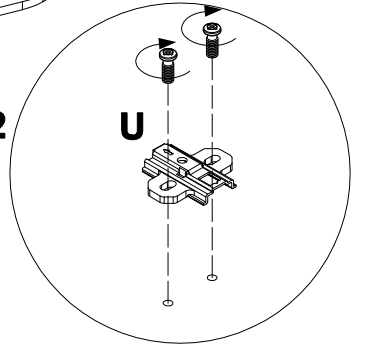
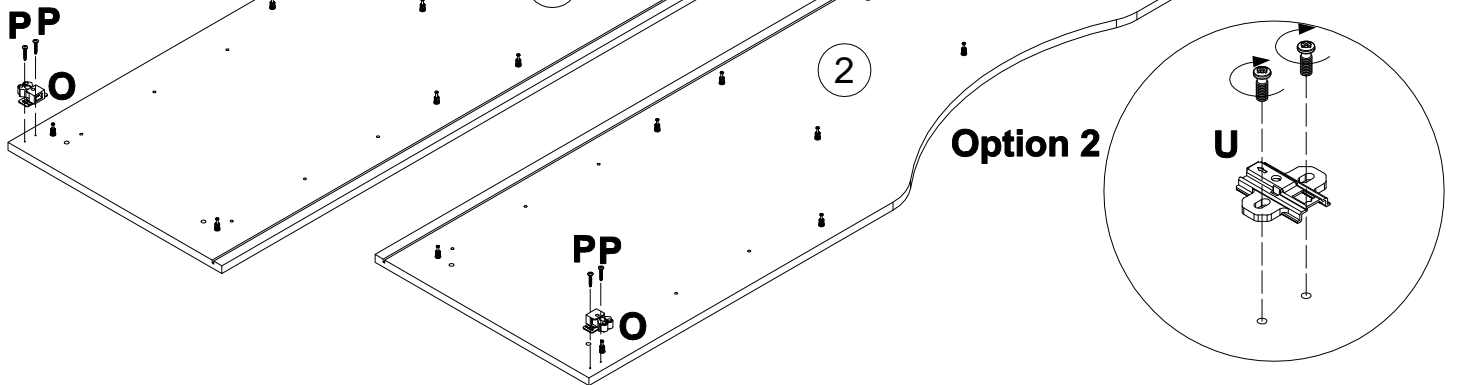
O 133485		X2	P 000753		3x13 x4
--------------------	---	----	--------------------	---	------------





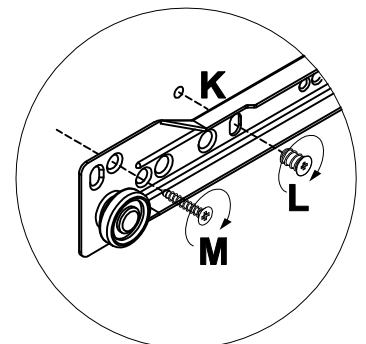
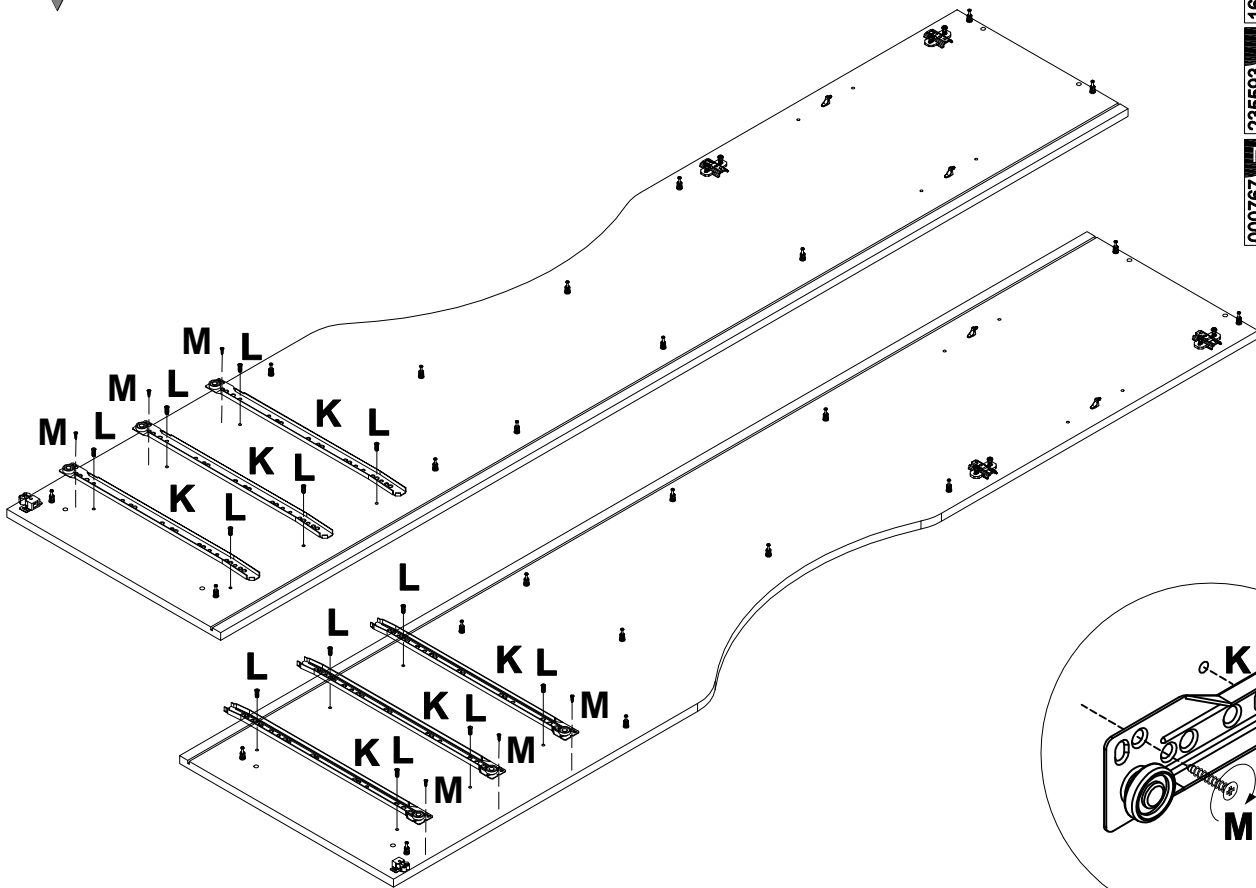
Option 1

O 133485	 X2	P 000753	 3x13 x4	U 071986	 x2
--------------------	---------------	--------------------	-----------------------	--------------------	---------------

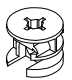


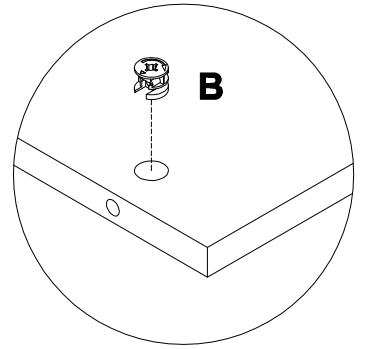
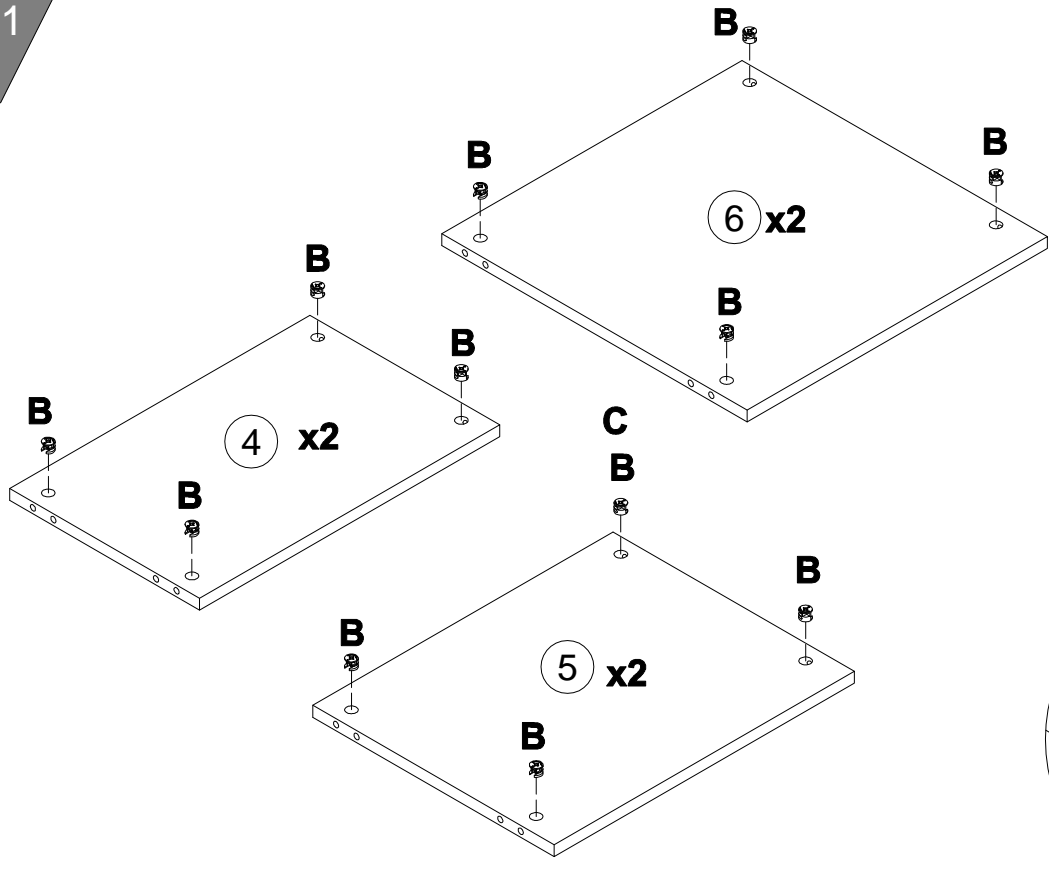
Option 2

K 167333	 L450 x3
L 235593	 6x8 x12
M 000767	 3x13 x6

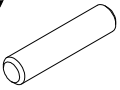


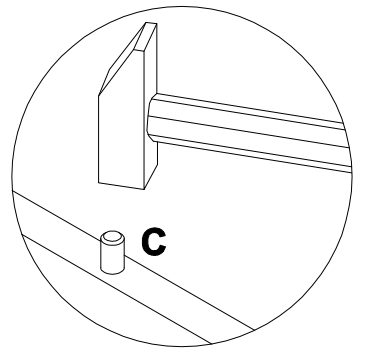
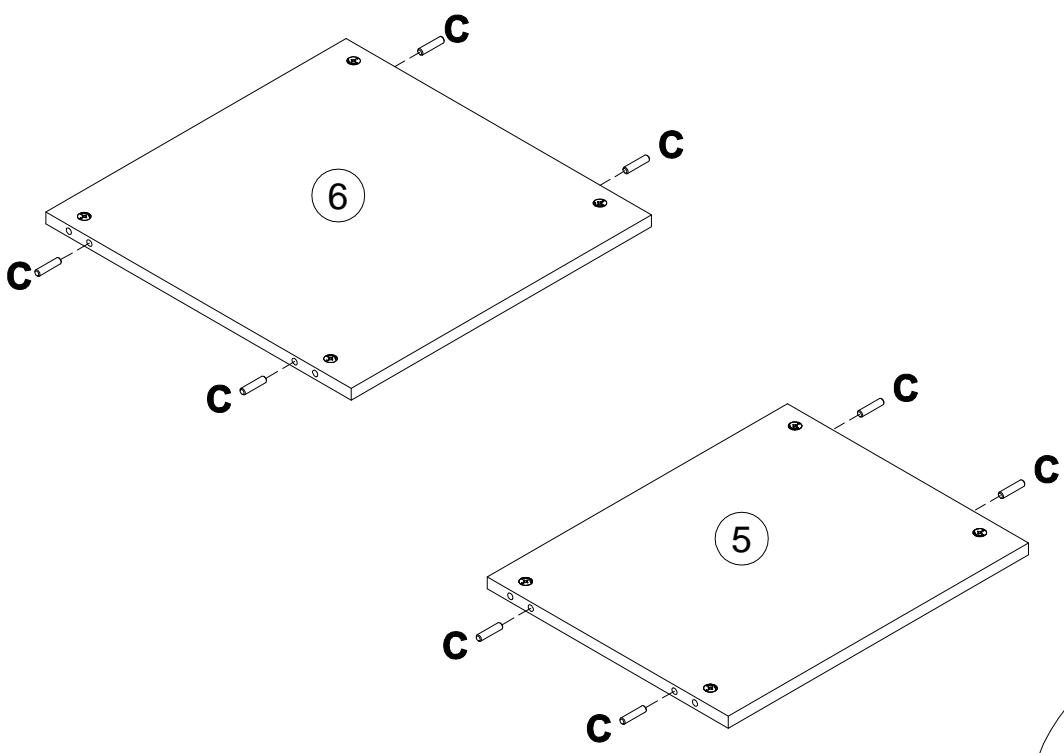
11

B
000146 15x12

x24

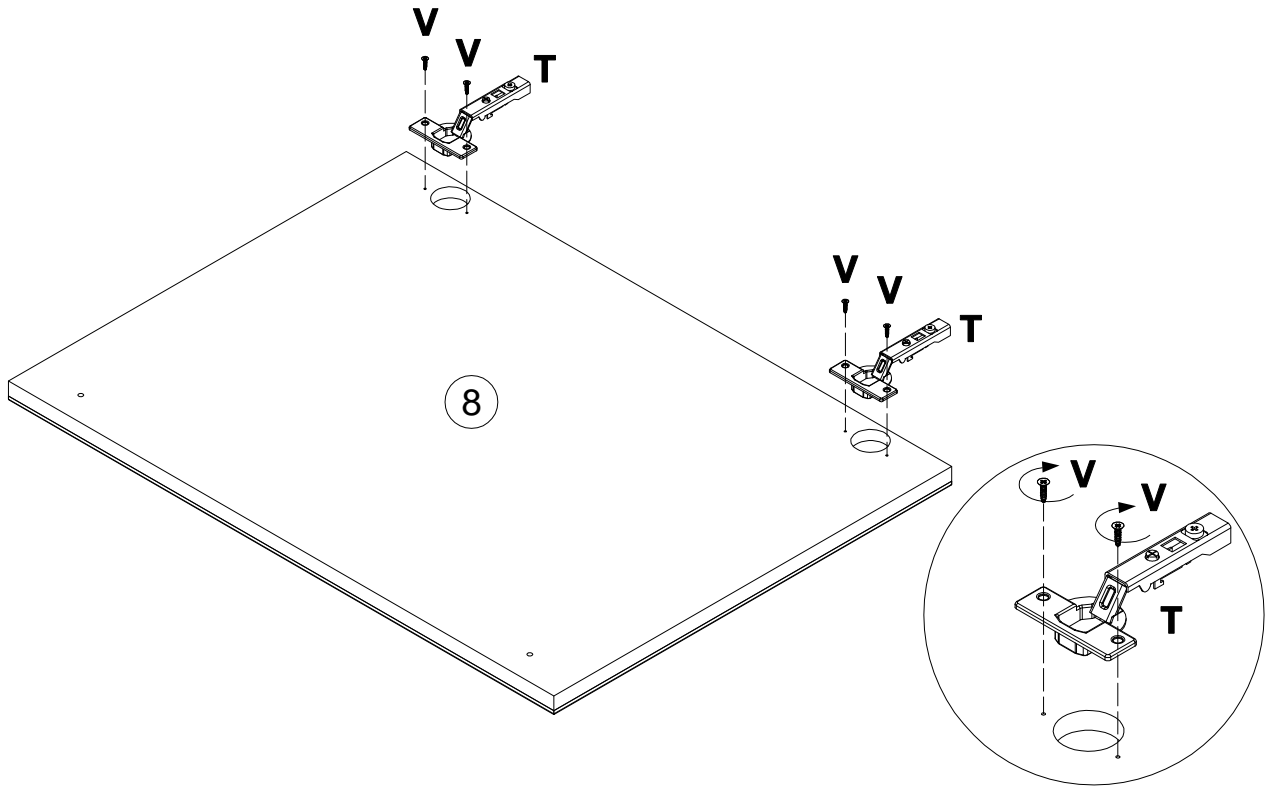
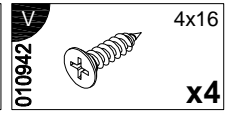
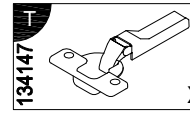


12

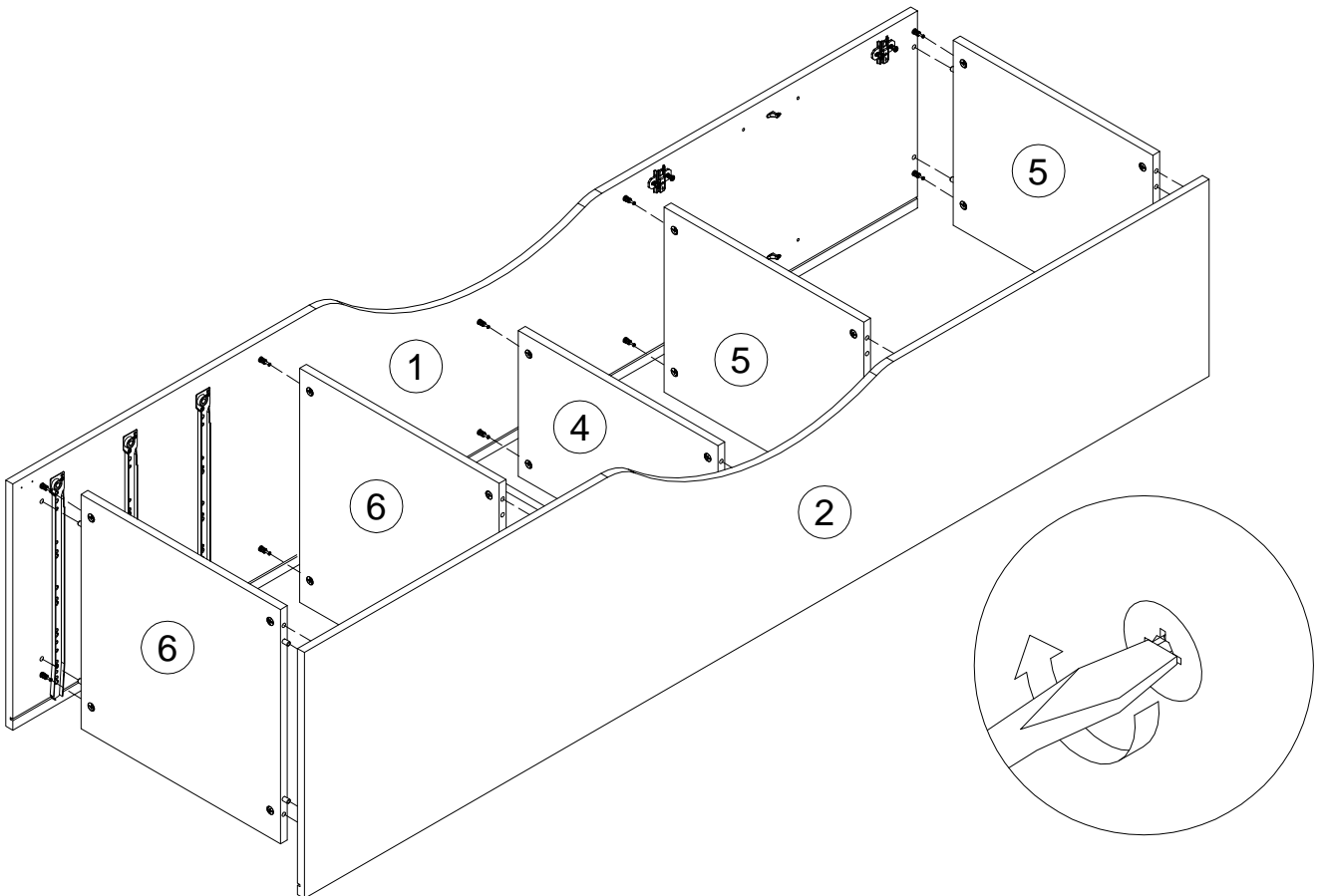
C
000151 8x35

x8



13

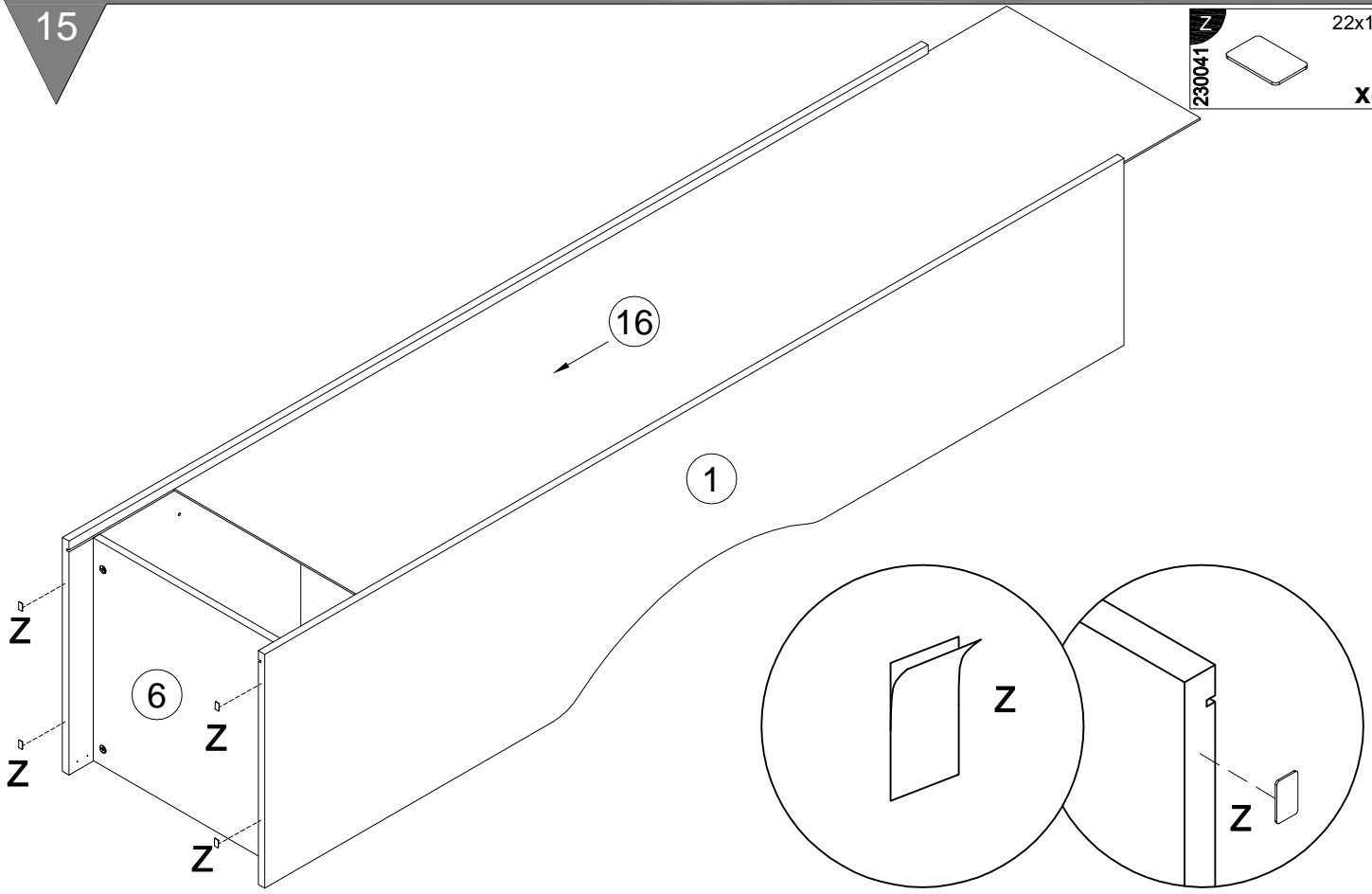


14



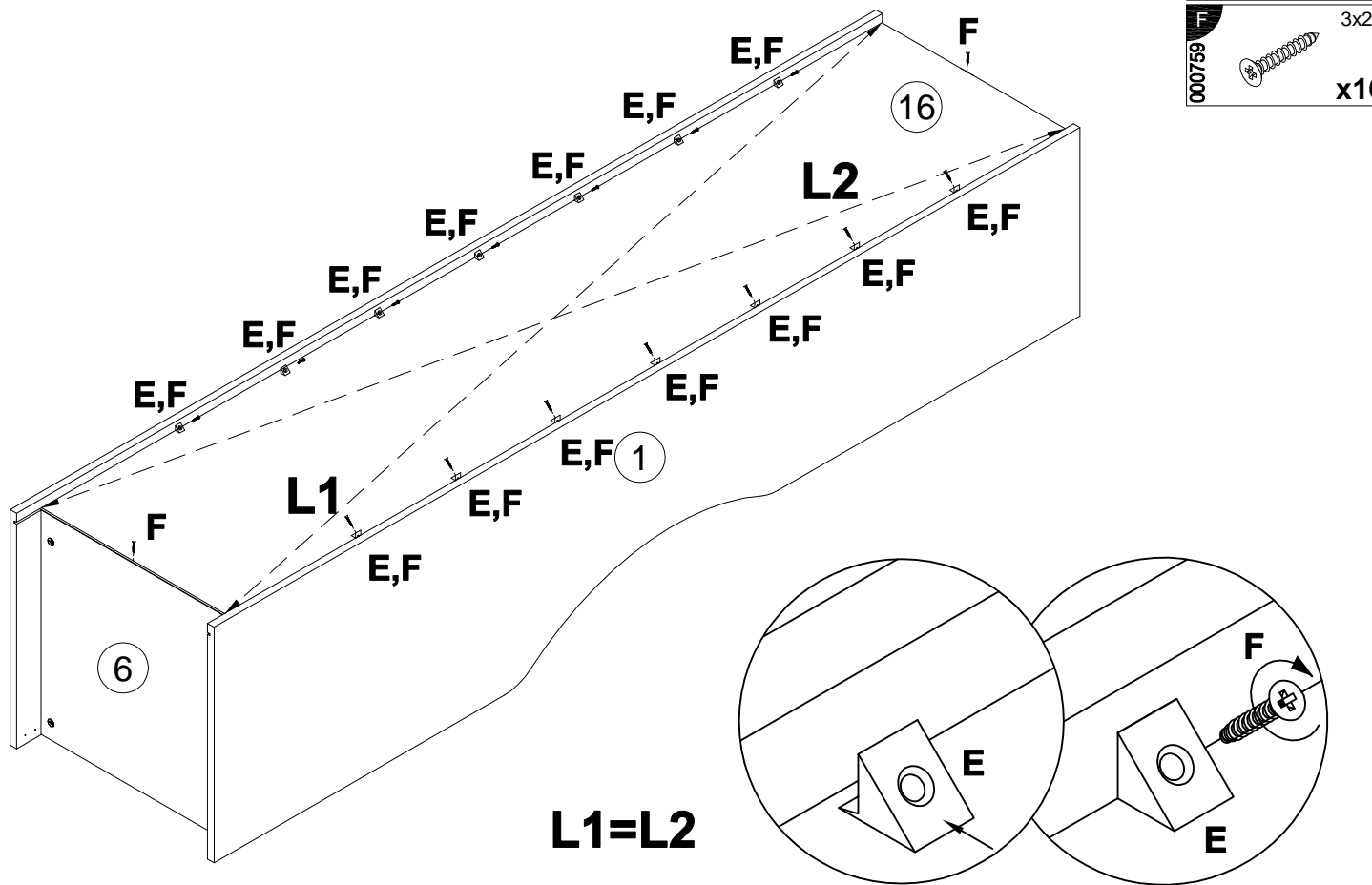
15

Z 230041 22x16 x4

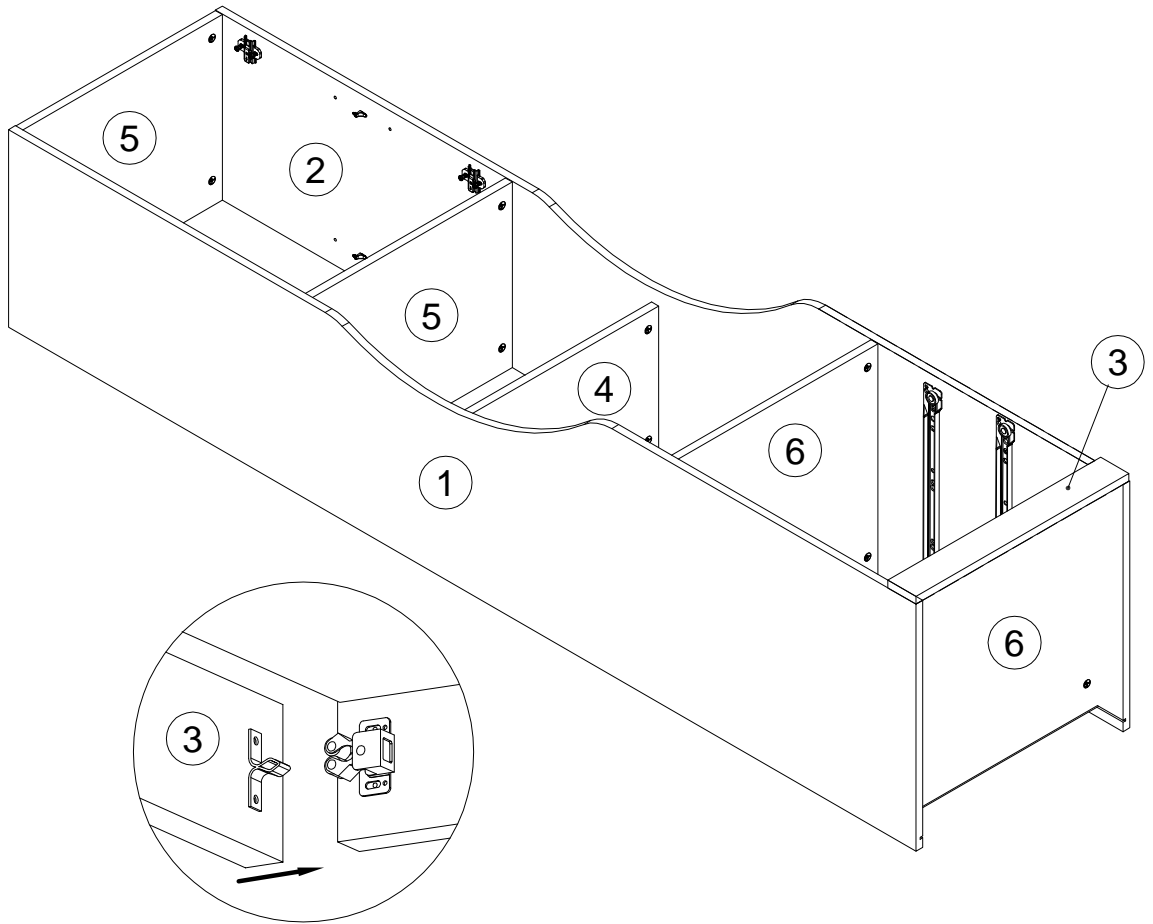


16

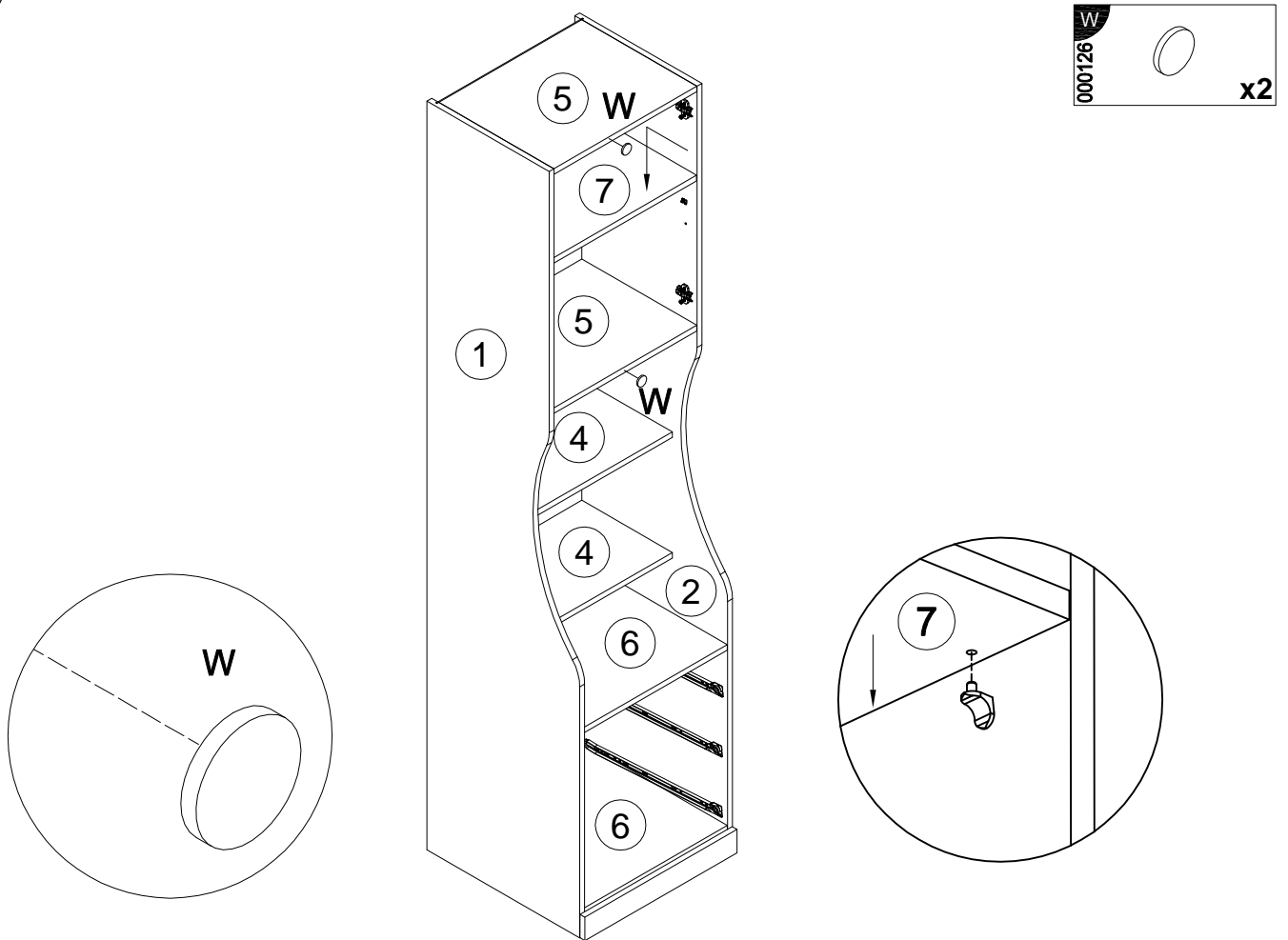
F 135021 x14
F 000759 3x20 x16


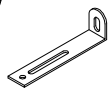


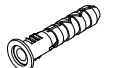


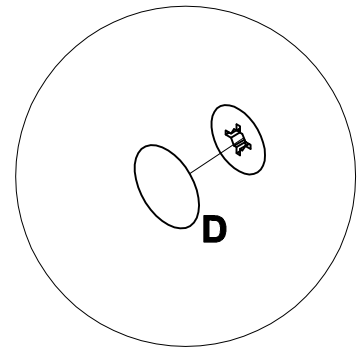
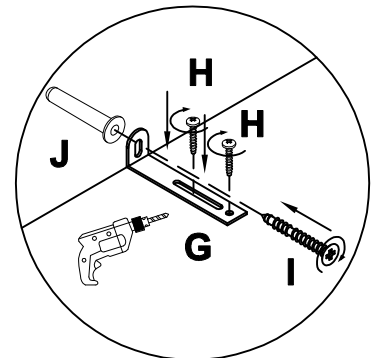
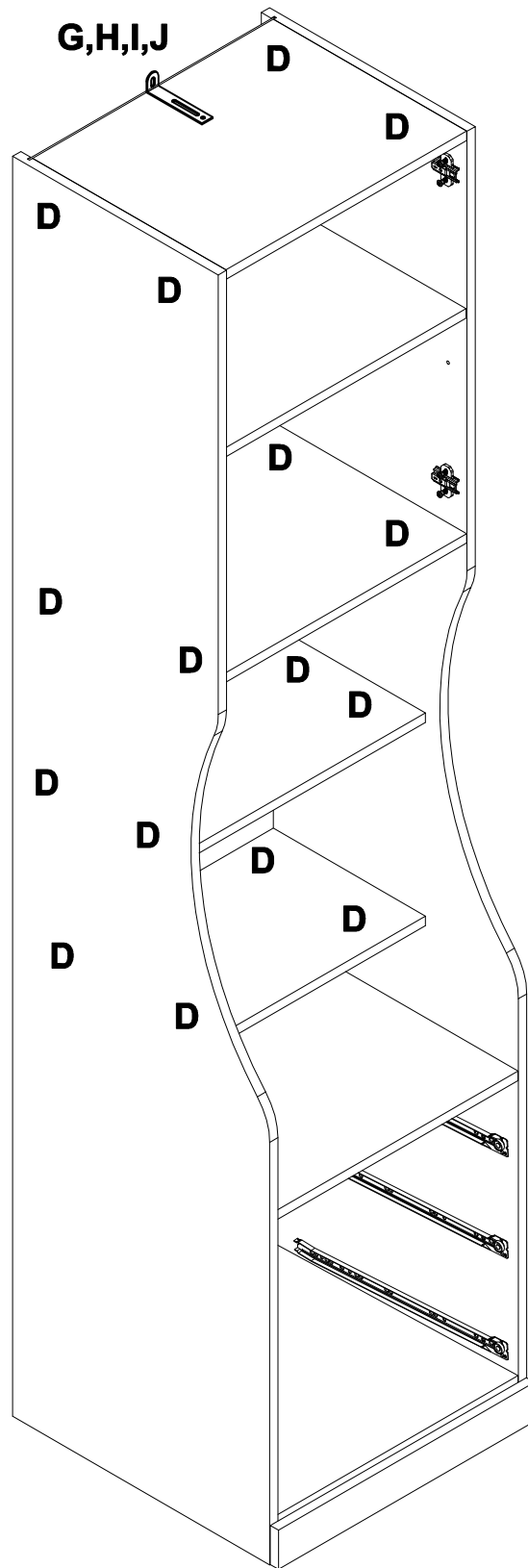
17

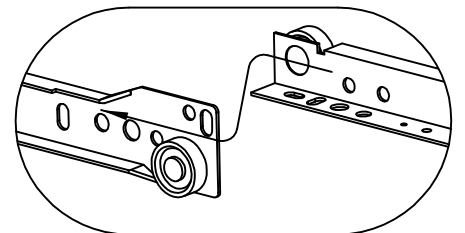
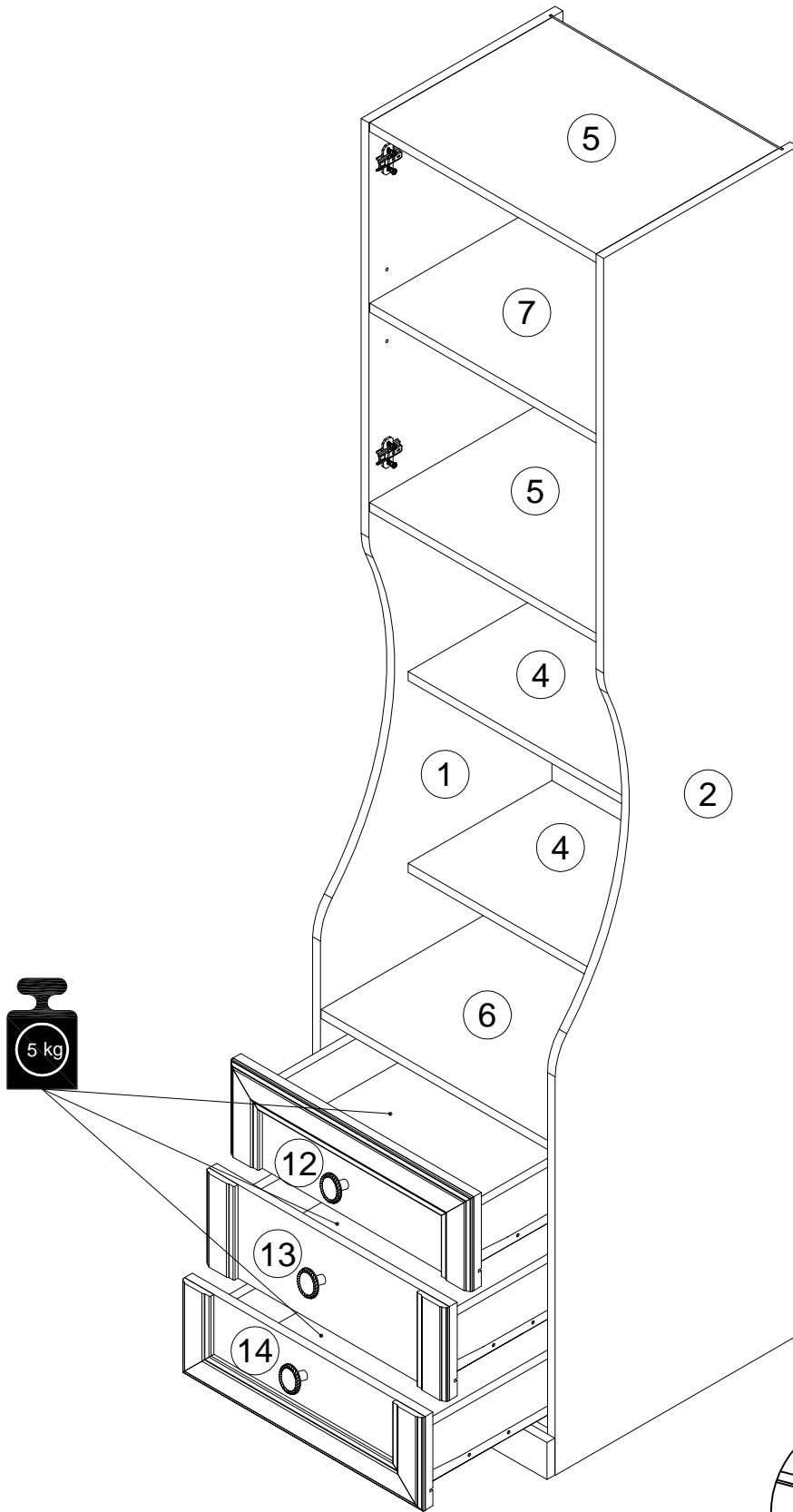



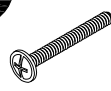
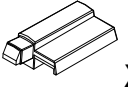
18



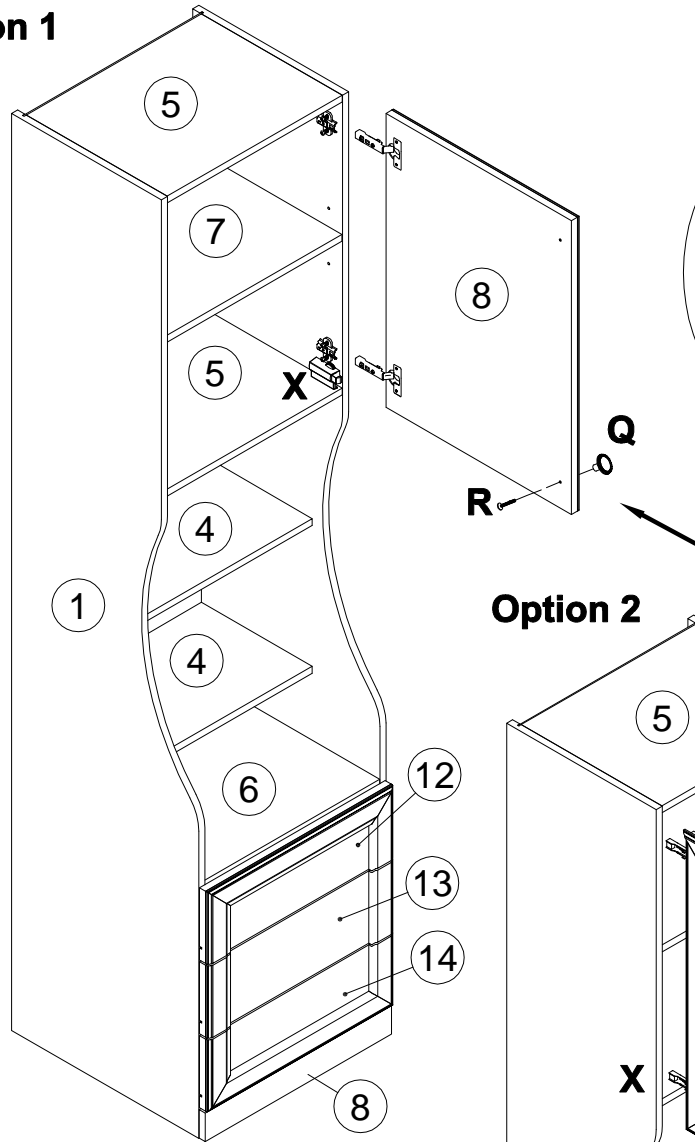
D 100640	 20x0.5 x16	G 155999	 x1	H 000754	 3.5x16 x2	I 090185	 4.5x45 x1	J 013859	 8x40 x1
--------------------	---	--------------------	--	--------------------	---	--------------------	--	--------------------	--



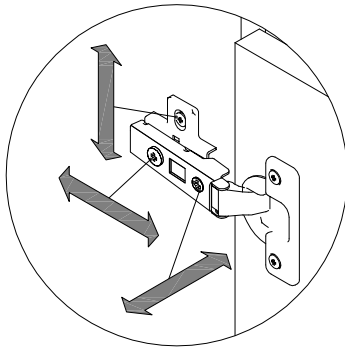
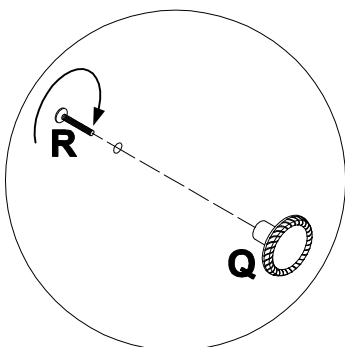
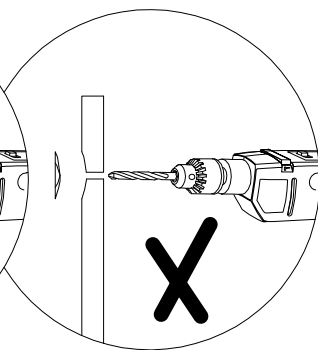
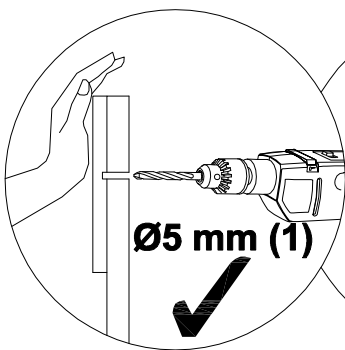
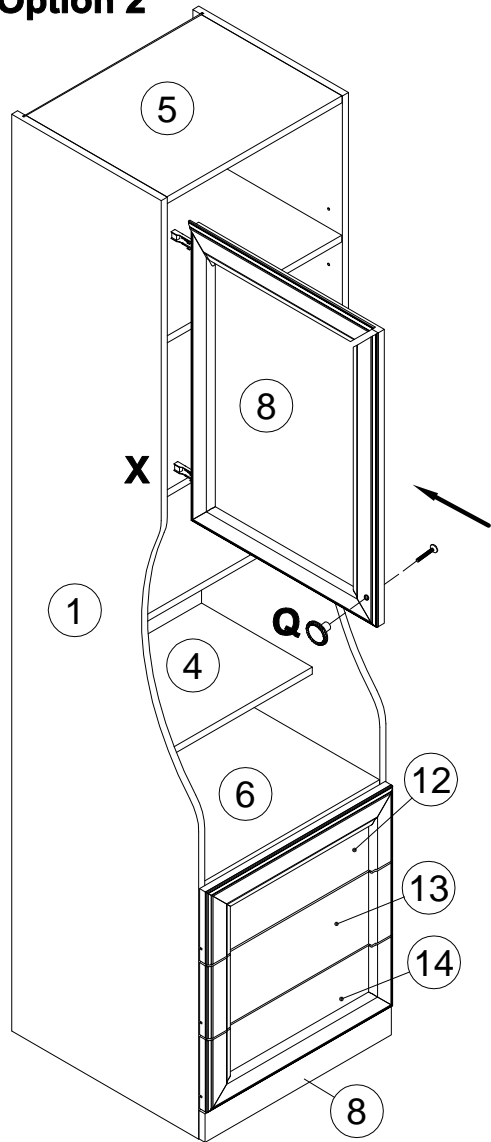


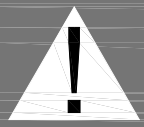
178975	Q		x1	007088	R		M4x30	x1	134148	X		x1
--------	---	--	----	--------	---	---	-------	----	--------	---	---	----

Option 1

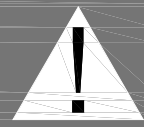


Option 2





Achtung • Attention • Attenzione
Opgelet • Uwaga • Pozor • Figyelem
Atenție • Dikkat • Внимание



(D)	Wandbefestigung dient als Kippschutz – unbedingt anbringen! Bei einigen Wandtypen kann ein Spezialdübel erforderlich sein!
(GB)	The wall fastening serves to prevent tipping – be absolutely sure to mount it! For certain wall types, a special wall plug may be necessary!
(FR)	La fixation murale sert de protection contre le basculement – à installer impérativement ! Pour certains types de murs il faut des chevilles spéciales !
(IT)	Il fissaggio alla parete serve da protezione anti-ribaltamento – attaccarla assolutamente ! Per alcune strutture di parete può essere necessario un tassello speciale !
(NL)	Bevestiging aan de muur dient als kantelbescherming – zeker en vast bevestigen ! Bij enkele muurtypes is een speciale plug misschien vereist !
(PL)	Mocowanie do ściany jest jednocześnie zabezpieczeniem przed przewróceniem – koniecznie zamontować! Do niektórych rodzajów ścian koniecznie zastosować specjalne kołki mocujące.
(CZ)	Montáž na stěnu slouží jako ochrana proti převrnutí – bezpodmienečně umístěte! Uněkterých typů stěn může být zapotřebí speciální hmoždinka !
(SK)	Upevnenie na stenu slúži ako ochrana proti prevráteniu – bezpodmienečne použite! Pre niektoré druhy stien môže byť potrebná špeciálna hmoždenka !
(HU)	A terméket a falhoz kel rögzíteni, különben az felborulhat! Egyes faltípusoknál speciális tiplit kell használni !
(RO)	Sistemul de fixare la perete servește ca protecție la răsturnare – de montat obligatoriu! Pentru unele tipuri de pereți este posibil să fie necesar un diblu special !
(TR)	Duvardaki sabitleme, devrilmeye karşı bir emniyet tedbiridir ve mutlaka monte edilmelidir! Bazı duvar tiplerinde bunun için özel bir düble gerekli olabilir !
(RU)	Обязательно установите крепление на стене во избежание опрокидывания ! Для некоторых типов стен может потребоваться специальный дюбель !