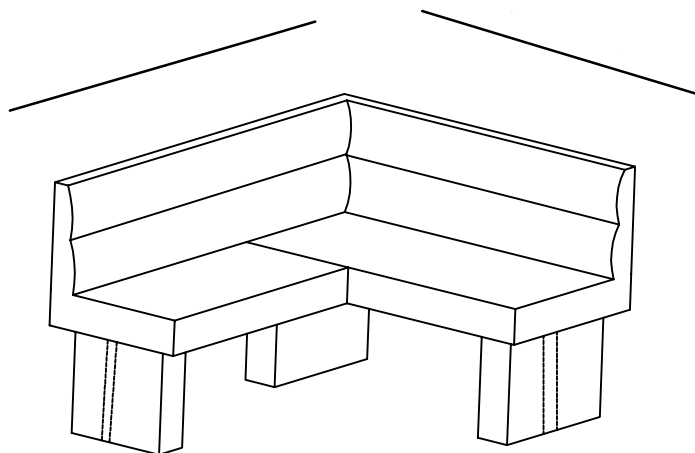
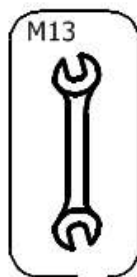


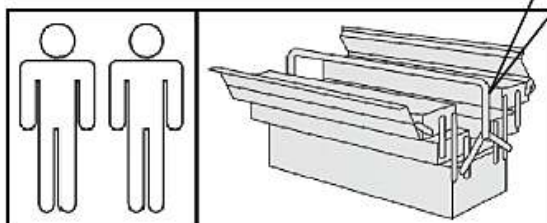
ART.NR.- 470126, 439885, 664185,
849581, 871542, 545172



- | | |
|---------------------------------------|-----------------------------------|
| D Montageanleitung | GB Assembly instructions |
| FR Notice de montage | IT Istruzioni di montaggio |
| NL Handleiding voor de montage | PL Instrukcja montażu |
| CZ Montážní návod | SK Návod na montáž |
| HU Szerelési útmutató | RO Instrucțiuni de montaj |
| TR Montaj talimatı | RU Инструкция по монтажу |
| | HR Shema montaže |



30 min



LKZ40834

0
10
20
30
40
50
60
70
80
90
100
110
120
130
140
150
160
170
180
190
200

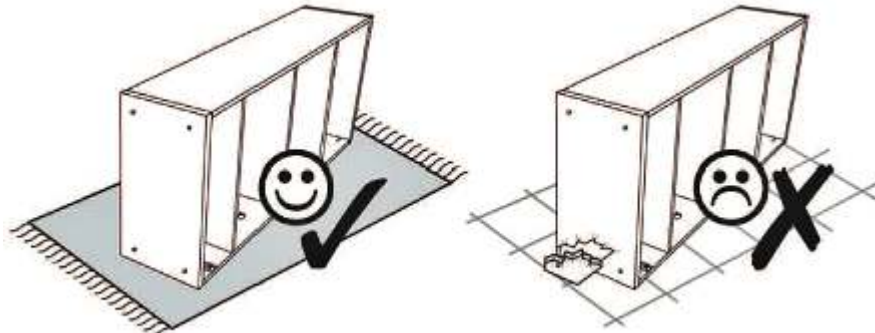
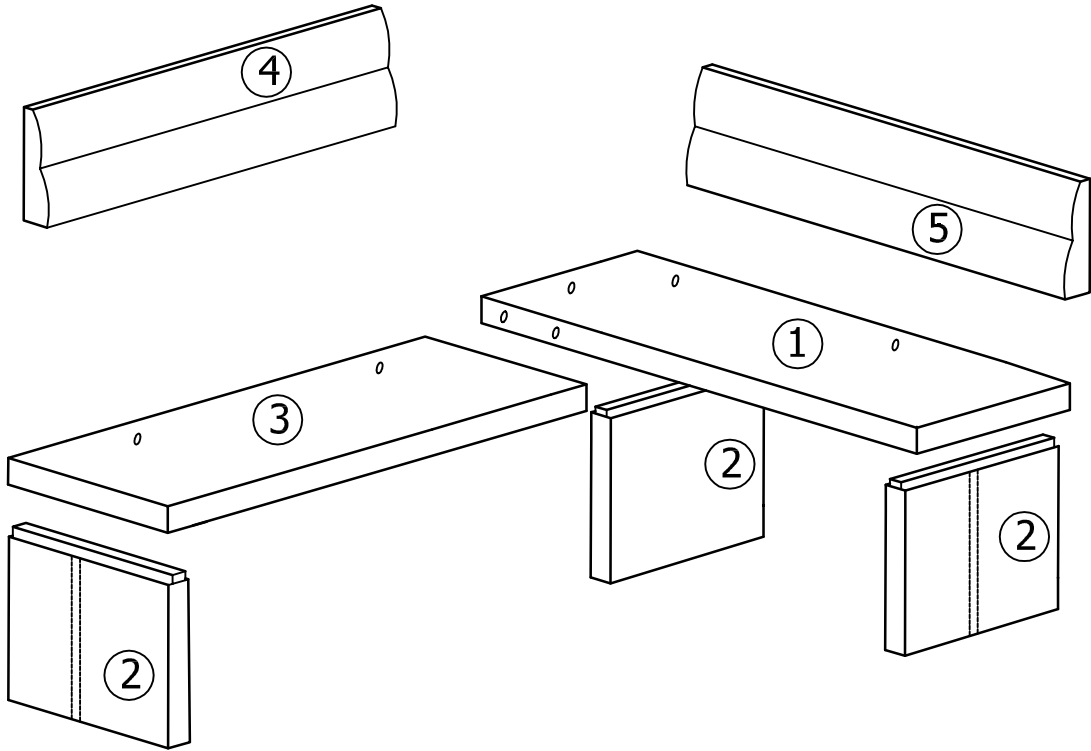
**Service • Assistenza • Dienstverlening • Servis
Servis • Szerviz • Сервисная служба**

Name • Nom • Nomo • Nomi • Nazwa • Jméno • Názov • Név •
Denzimio • Imię • Имя

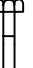

Mt. • No. • N° • Nomor • C • Sz
470126, 439885, 664185,
849581, 871542, 545172

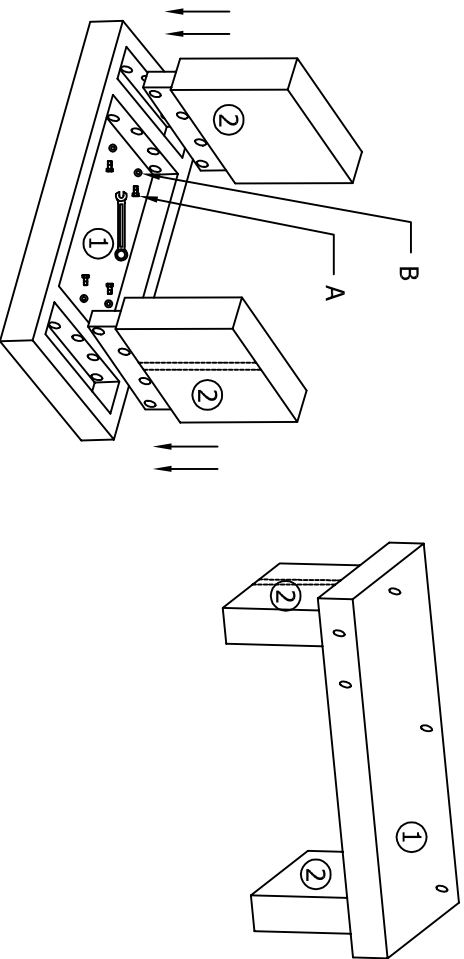
Tip • Type • Tip •
Tipe • Tip • Тип

Ax12 M8x40	Bx19 M8 DIN 9031	Cx5 M8x13	Dx2 T-M8x60	Ex7 M8	Fx6 FILC
-------------------	----------------------------	------------------	--------------------	---------------	-----------------

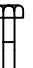



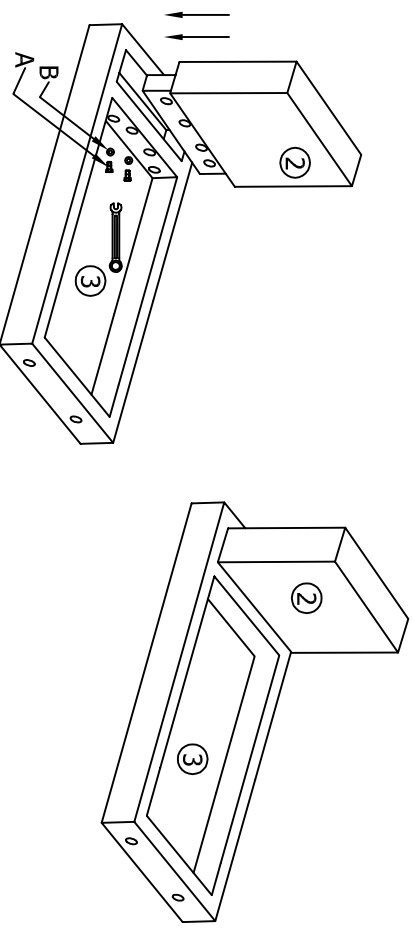
1.

Ax8	Bx8
	
M8x40	M8



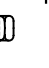



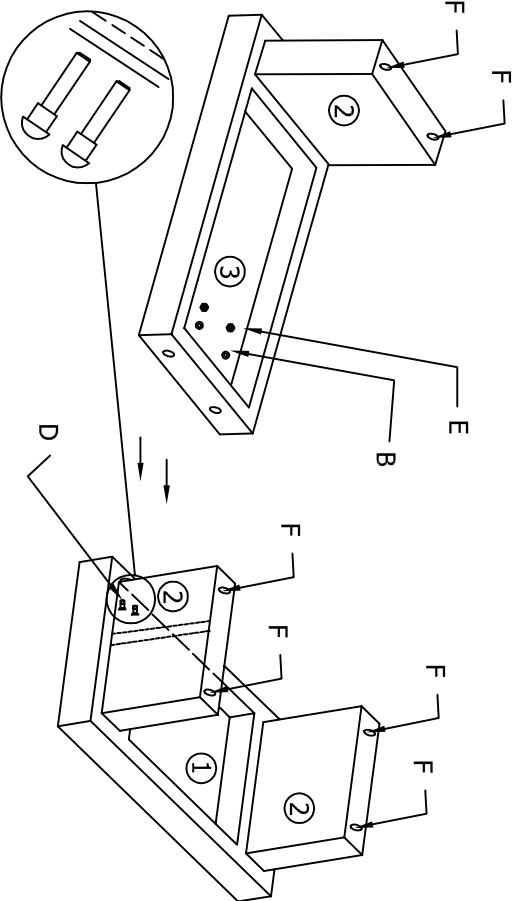
2.

Ax4	Bx4
	
M8x40	M8

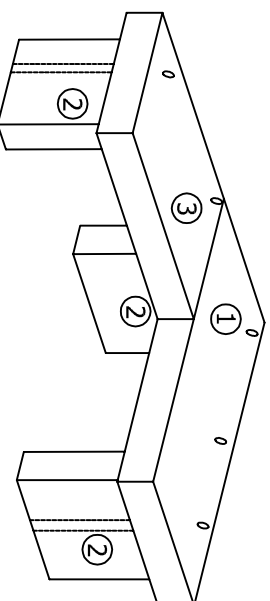


3.

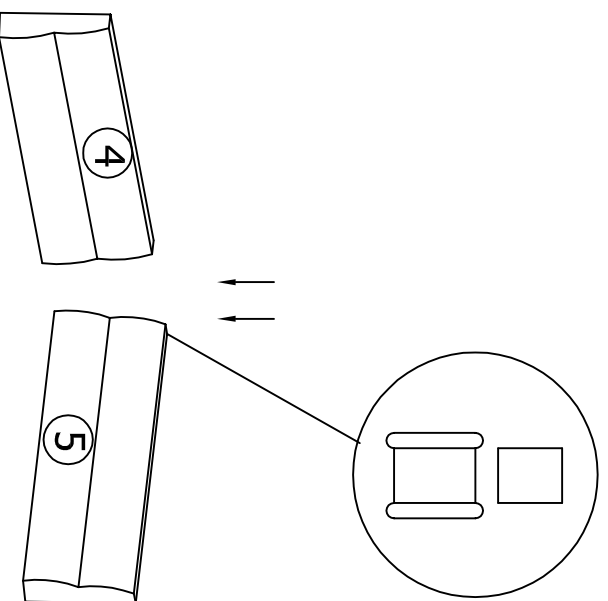
Bx2	Dx2	Ex2	Fx6
			
M8	T-M8x60	M8	FILC



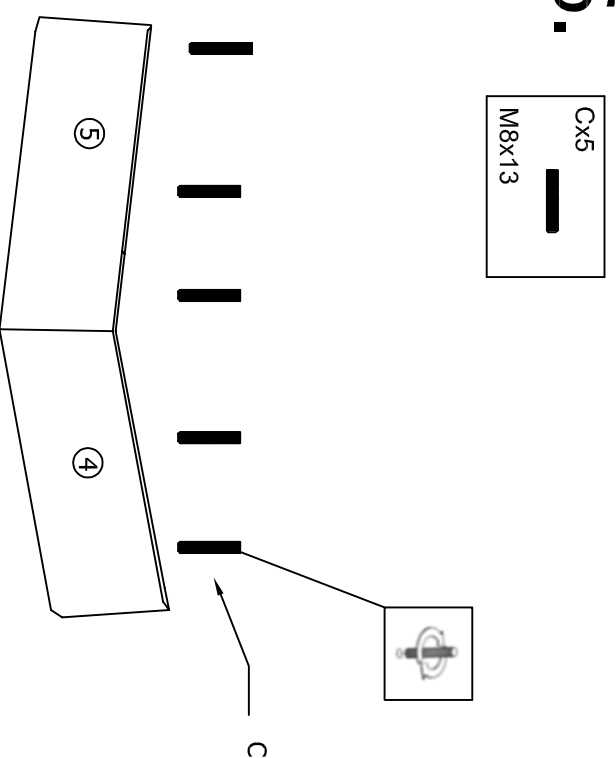
4.



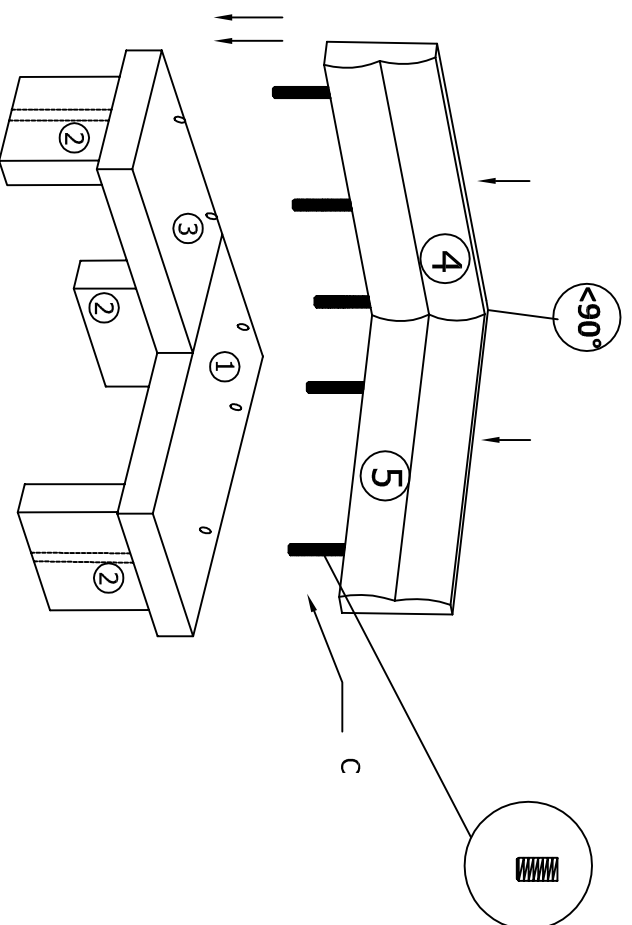
5.



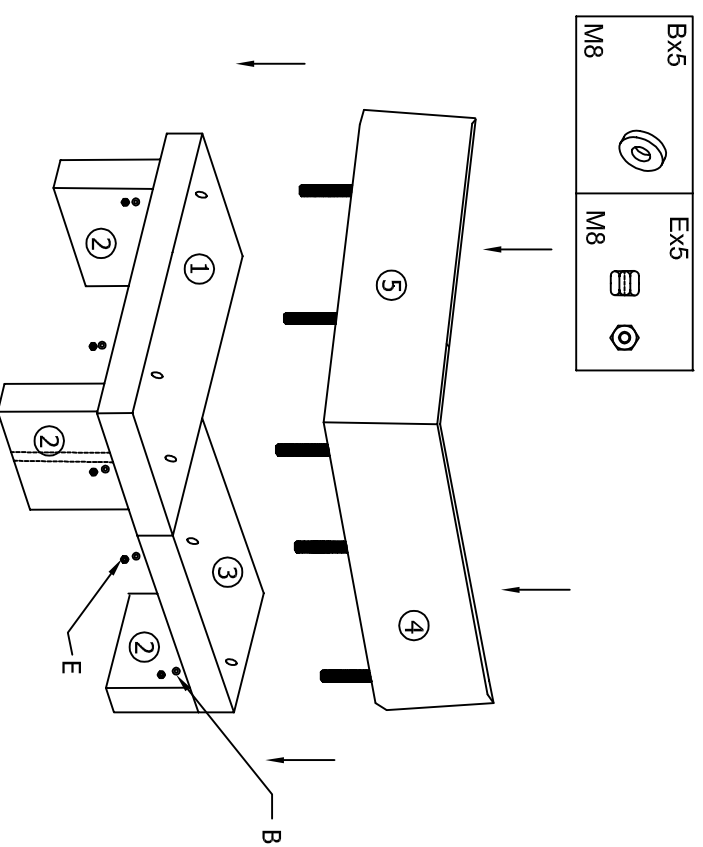
6.



7.



8.





- D Allgemeiner Sicherheitshinweis:**
Nicht mehr benötigte Verpackungsmaterialien und Kleinteile von Kindern fernhalten!
- GB General safety instructions:**
Package material you do not need any more take far away from children.
- F Consigne de sécurité:**
Ecartez les matériaux d'emballage et petites pièces inutiles de la portée des enfants.
- PL Ogólne zasady bezpieczeŃstwa:**
Nie potrzebne opakowania i małe części chronić przed dziećmi!
- RU Общие указания по безопасности:**
Неиспользуемые упаковочные материалы и мелкие детали следует хранить в недоступном для детей месте!
- NL Algemene veiligheidsinstructie:**
Verpakkingsmaterialen die u niet meer nodig heeft en kleine onderdelen uit de buurt van kinderen houden!
- TR Genel güvenlik uyarısı:**
Kullanılmayan ambalaj matzemeleri ve küçük parçaları çocuklardan uzak tutun!
- RO Indicație generală de siguranță:**
Ambalajele care nu mai sunt necesare și piesele de mici dimensiuni nu vor fi lăsate la îndemâna copiilor!
- IT Indicazioni generali per la sicurezza:**
Tenere lontano da bambini materiali di imballaggio non più necessari e minuterie!
- SK Všeobecné bezpečnostné upozomenie:**
Nepotrebný baliaci materiál a malé diely uchovávať mimo dosahu detí!
- CZ Všeobecné bezpečnostní upozornění:**
Obalové materiály a malé díly, které už nepotřebujete, udržujte mimo dosah dětí!
- HU Általános biztonsági tudnivaló:**
Ha már nincs szüksége a csomagolóanyagokra és apró darabokra, tegye őket olyan helyre, ahol nem férhetnek hozzá gyermekek!

