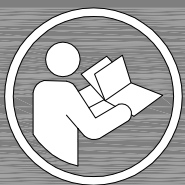
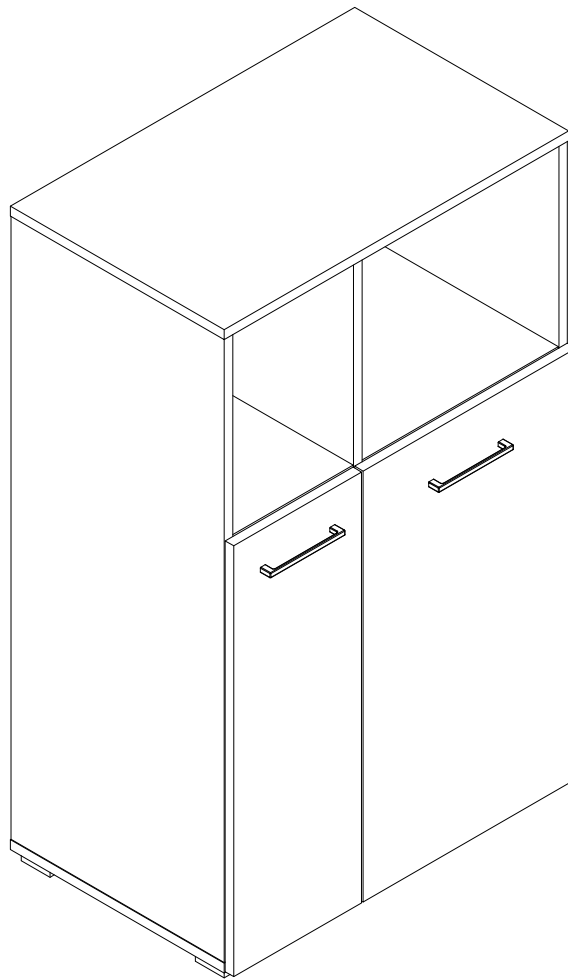
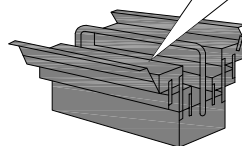
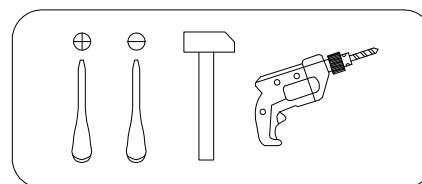
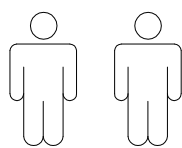


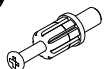




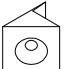
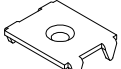
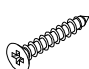
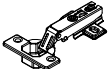


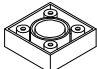
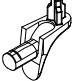
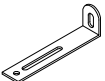



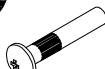



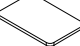
Art. Nr. 3166 9143, 4964 0719

LKZ 41164



- | | |
|---|-------------------------------------|
| (D) Montageanleitung | (GB) Assembly instructions |
| (FR) Notice de montage | (IT) Istruzioni di montaggio |
| (NL) Handleiding voor de montage | (PL) Instrukcja montazu |
| (CZ) Montážní návod | (SK) Návod na montáž |
| (HU) Szerelési útmutató | (RO) Instrukțiuni de montaj |
| (TR) Montaj talimati | (RU) Инструкция по монтажу |



0	A 090913 7x32  x20	B 000146 15x12  x20	C 100640 20x0.5  x16	D 100640 20x0.5  x4	E 000151 8x35  x12	F 135021  x14
10	G 062367  x3	H 000759 3x20  x17	I 168982  x4	J 235594 6.3x16  x8	K 010942 4x16  x24	L 177473  x4
20	M 125913  x8	N 155999  x1	O 000754 3.5x16  x2	P 090185 4.5x45  x1	Q 013859 8x40  x1	R 005145 M4x29  x2
30	S 000379 M4x16  x2	T 234856  x1	U 002704 M4x20  x4	V 230041 22x16  x4	W 238968 Places of Style x1	
40						
50						
60						
70						
80						
90						
100						

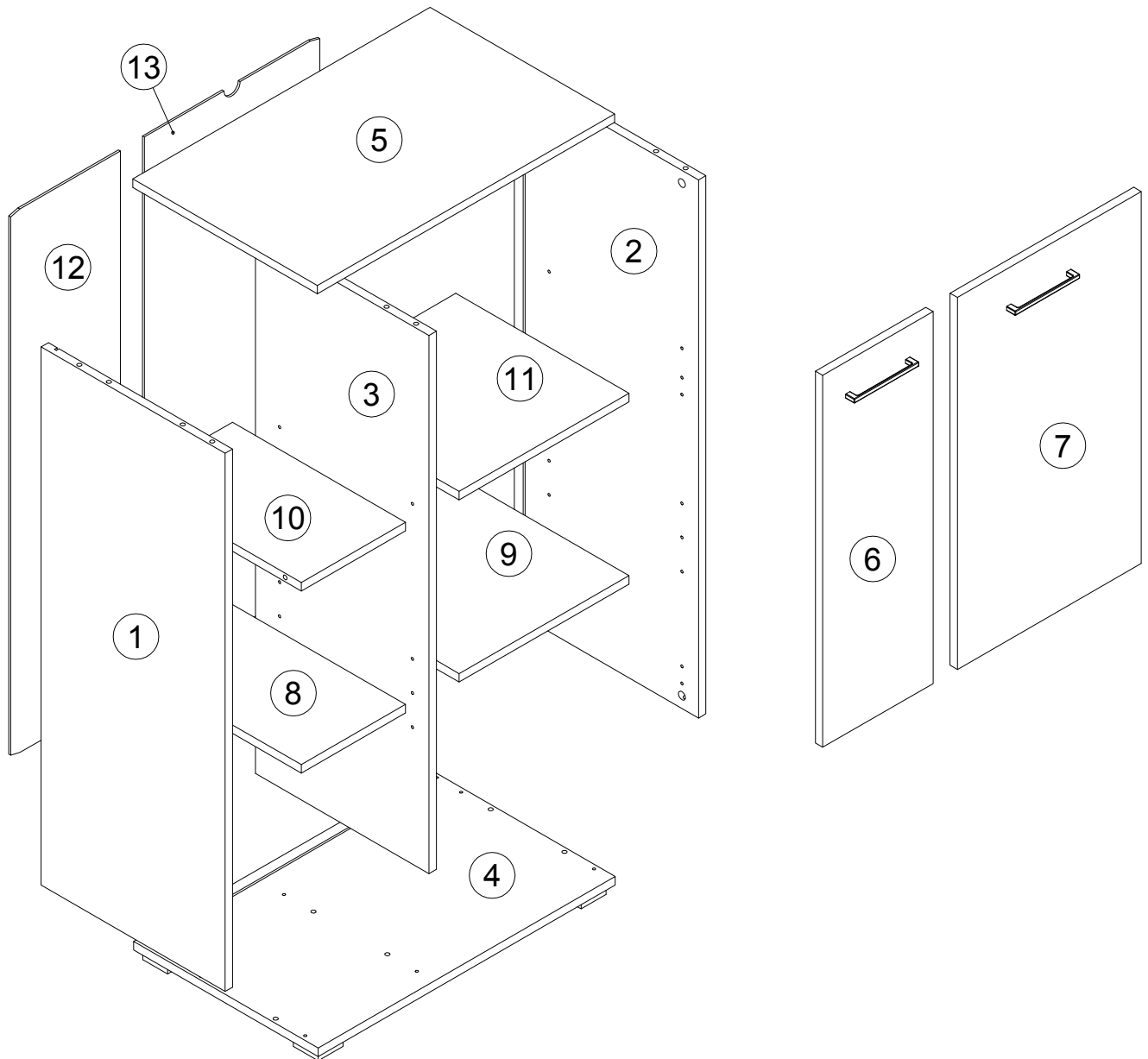
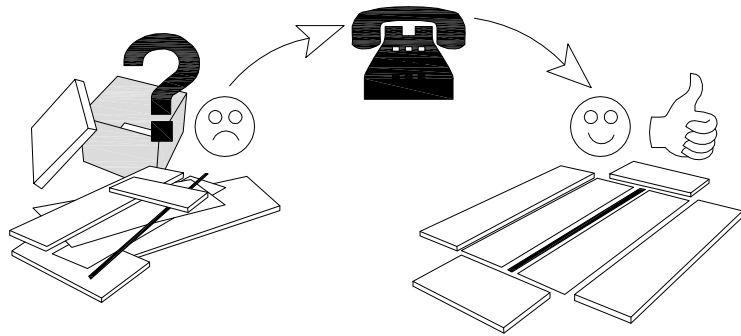
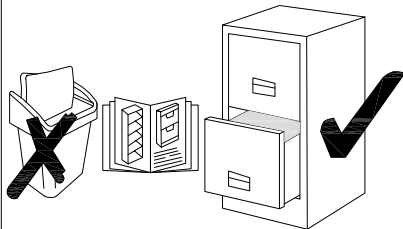
N	Size/MaB (mm)	Qty	✓	N	Size/MaB (mm)	Qty	✓
1	1010x399x16	1		7	698x398x16	1	
2	1010x399x16	1		8	226x375x16	1	
3	1010x376x16	1		9	368x375x16	1	
4	644x400x16	1		10	226x375x16	1	
5	644x400x16	1		11	368x375x16	1	
6	698x239x16	1		12	1020x238x3	1	
				13	1020x380x3	1	

Service - Dienstverlening - Serwis - Servis - Сервисная служба

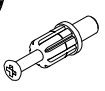
Name - Naam - Nazwa - Isim - Название

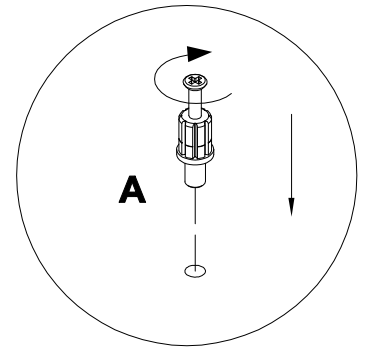
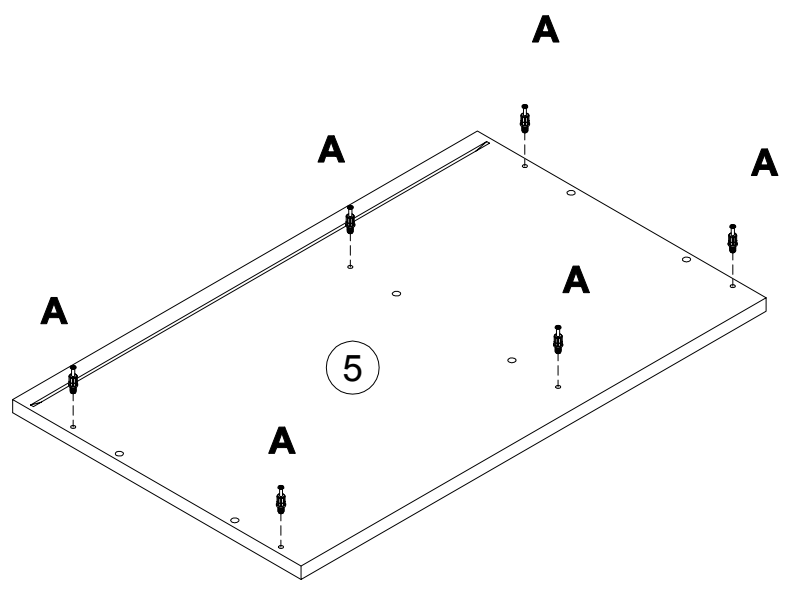
Nr. - No. - Номер

Typ - Type - Тип - Тип

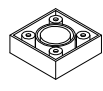


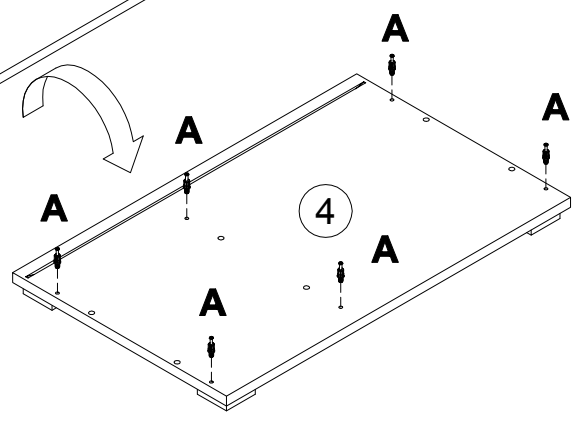
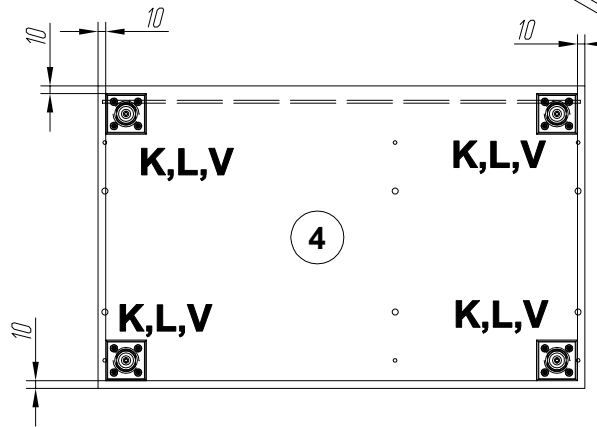
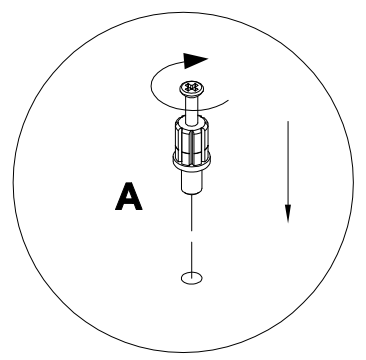
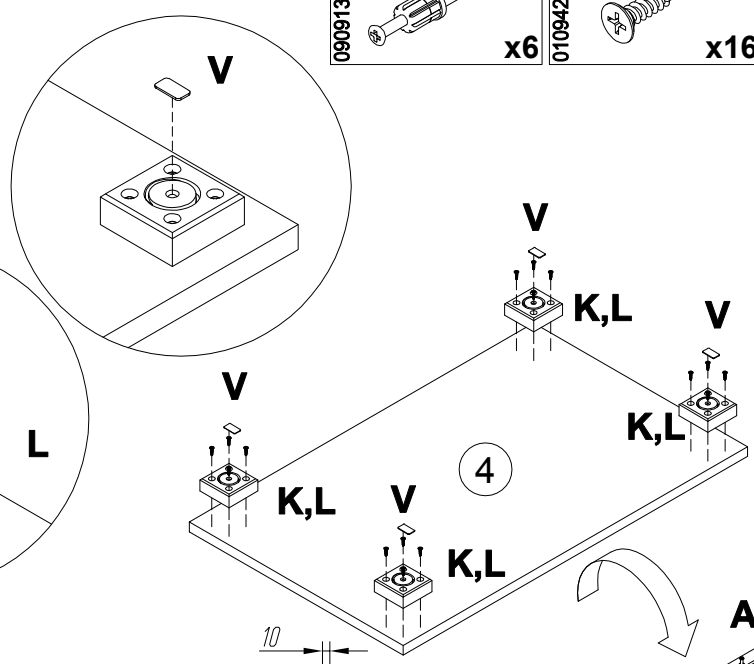
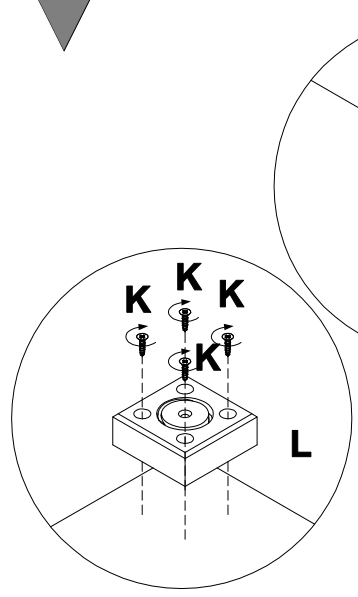
1

A	090913	7x32		x6
----------	--------	------	---	-----------

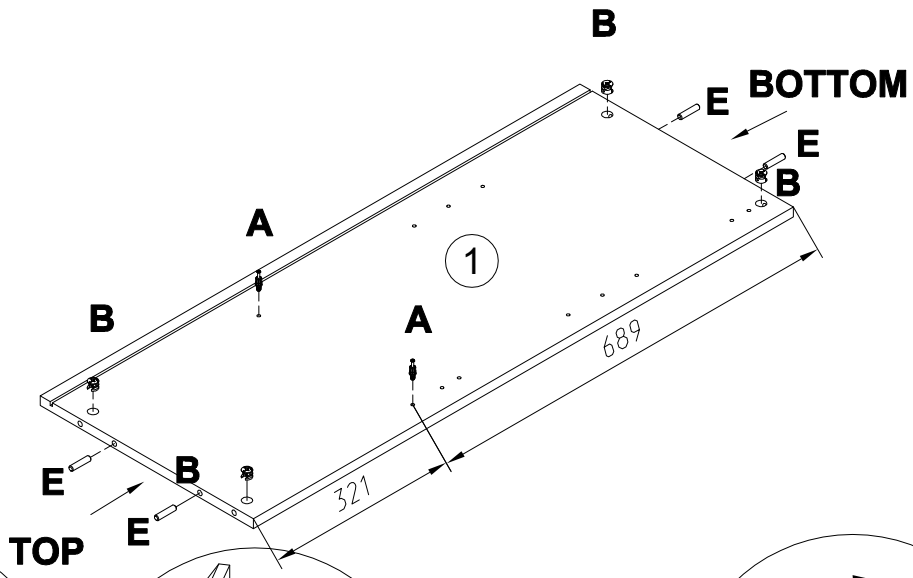


2

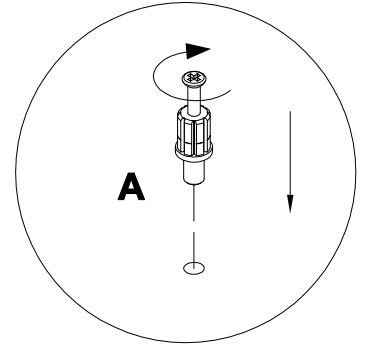
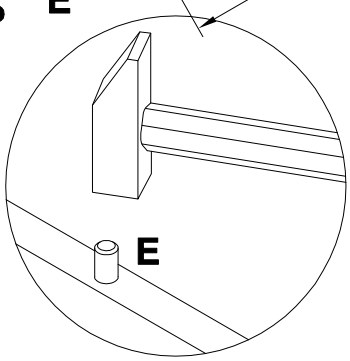
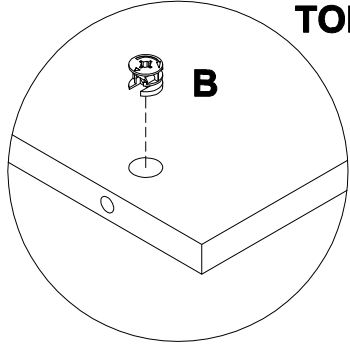
A	090913	7x32	x6	K	010942	4x16	x16	L	177473		x4	V	230041	22x16	x4
----------	--------	------	-----------	----------	--------	------	------------	----------	--------	---	-----------	----------	--------	-------	-----------



3

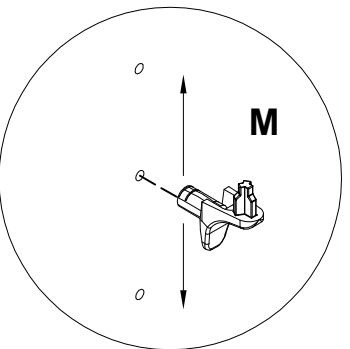
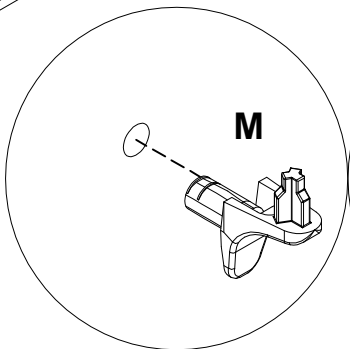
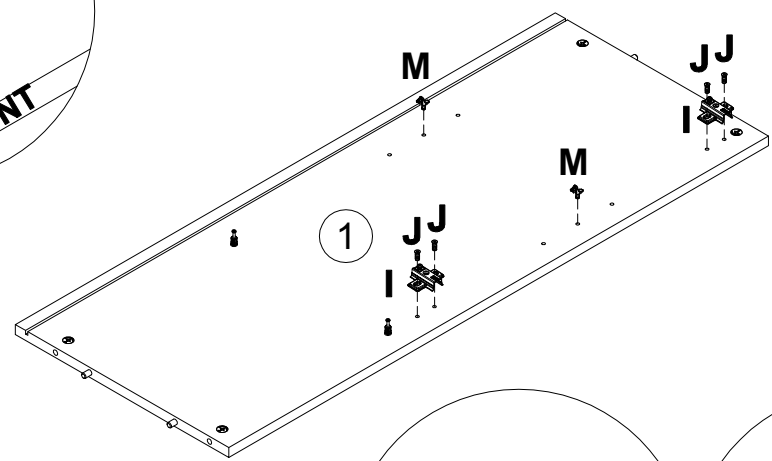
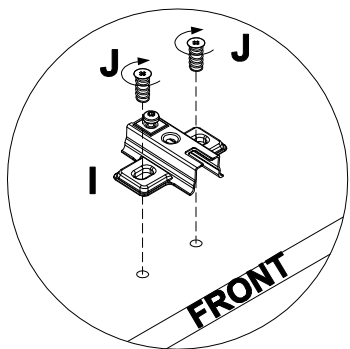


A		7x32
090913		x2
B		15x12
000146		x4
E		8x35
000151		x4



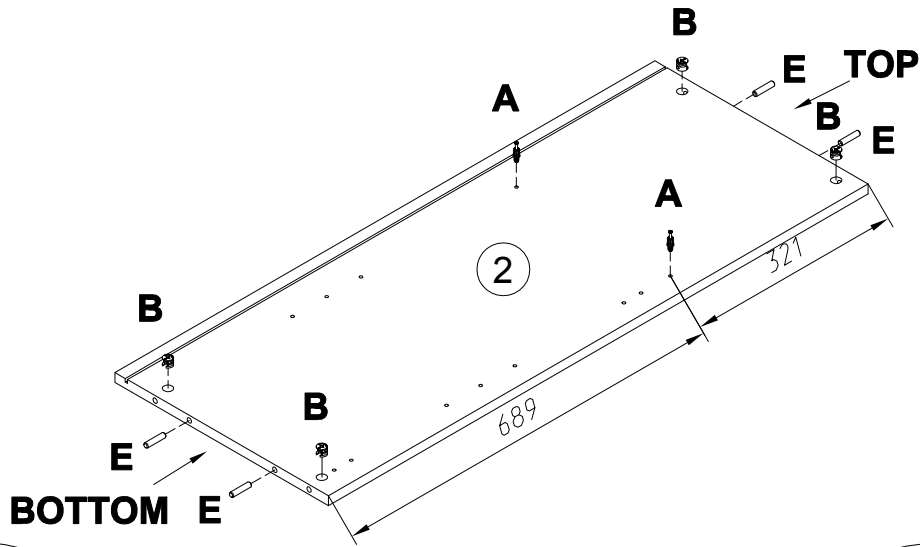
4

I		
168982		x2
J		6.3x16
235594		x4
M		
125913		x2

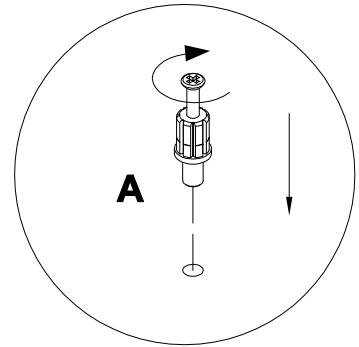
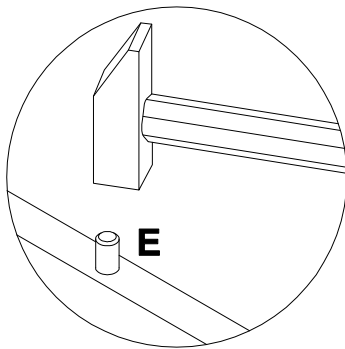
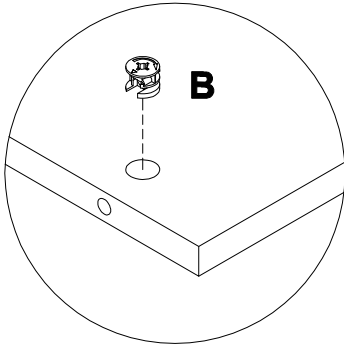


5

5

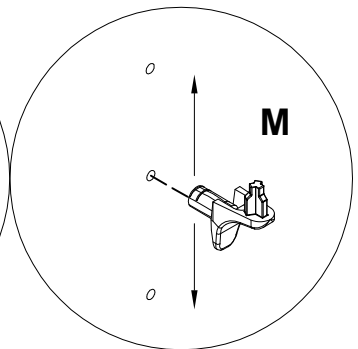
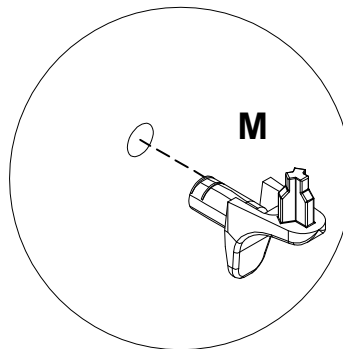
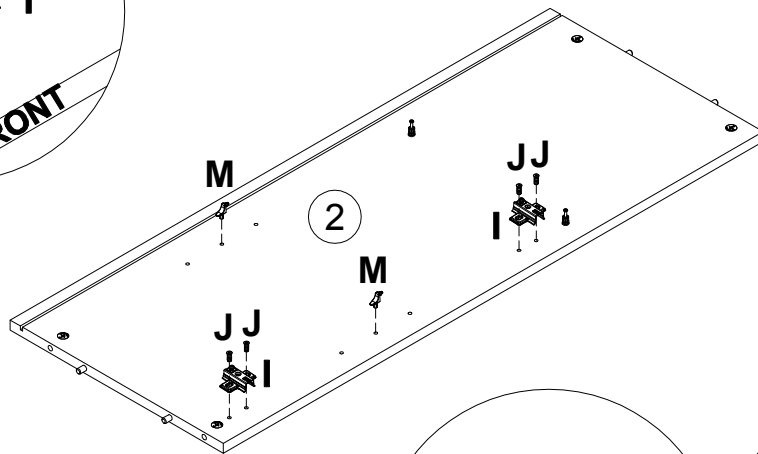
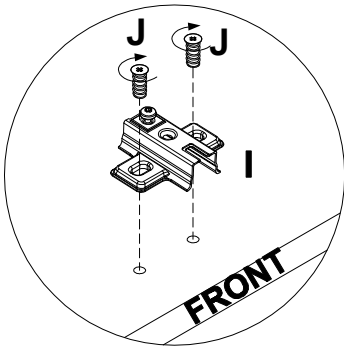


A		7x32
		x2
B		15x12
		x4
E		8x35
		x4




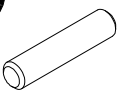
6

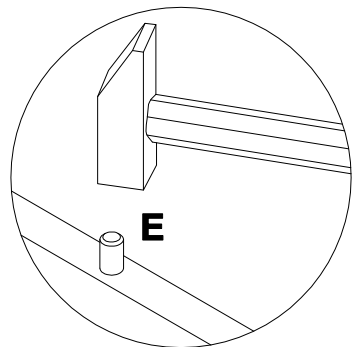
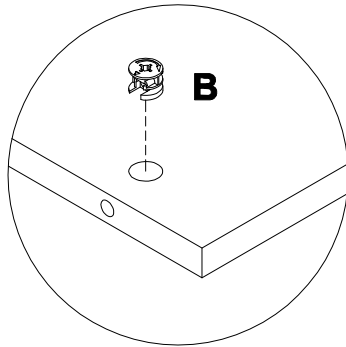
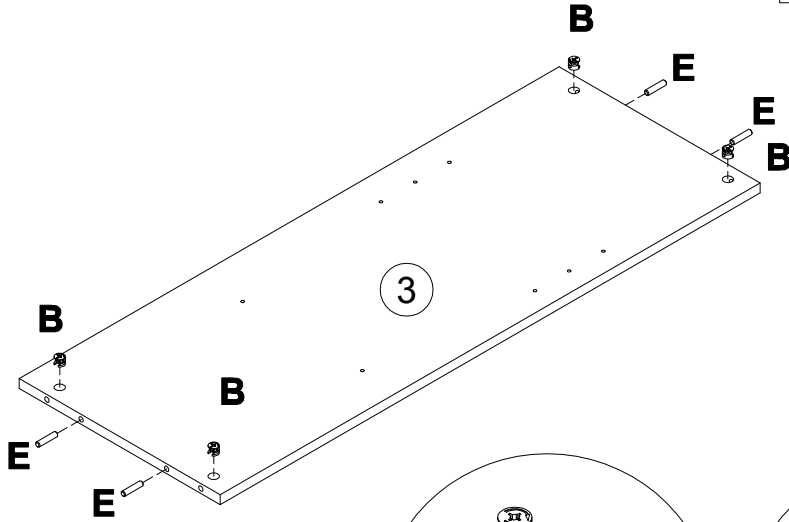
I		
		x2
J		6.3x16
		x4
M		
		x2



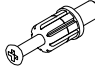
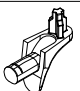
6

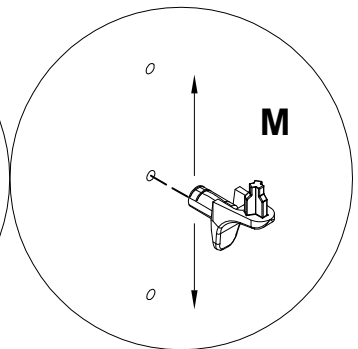
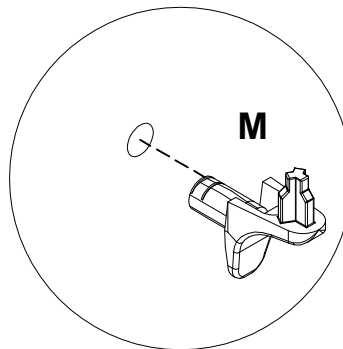
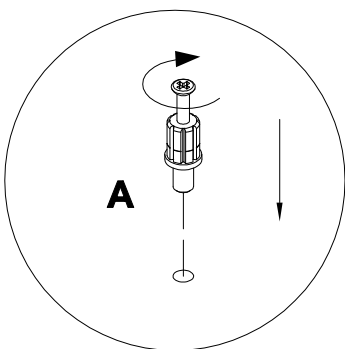
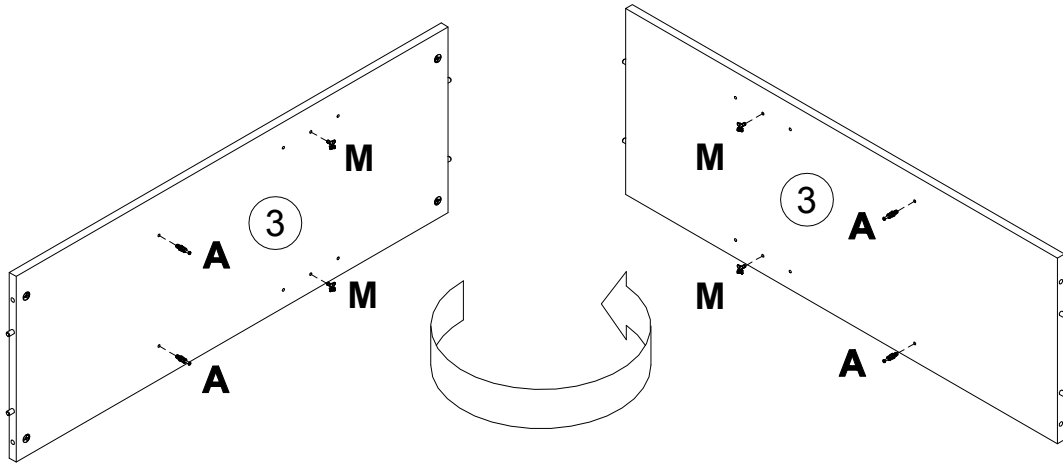
7

B	15x12	E	8x35
000146		000151	
	x4		x4



8

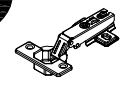
A	7x32	M	
090913		125913	
	x4		x4



7

9

168982



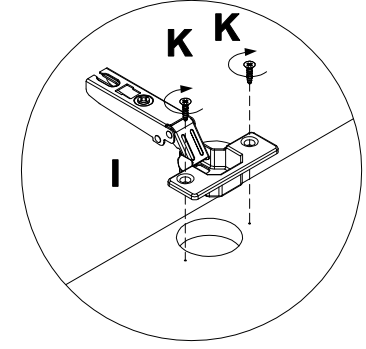
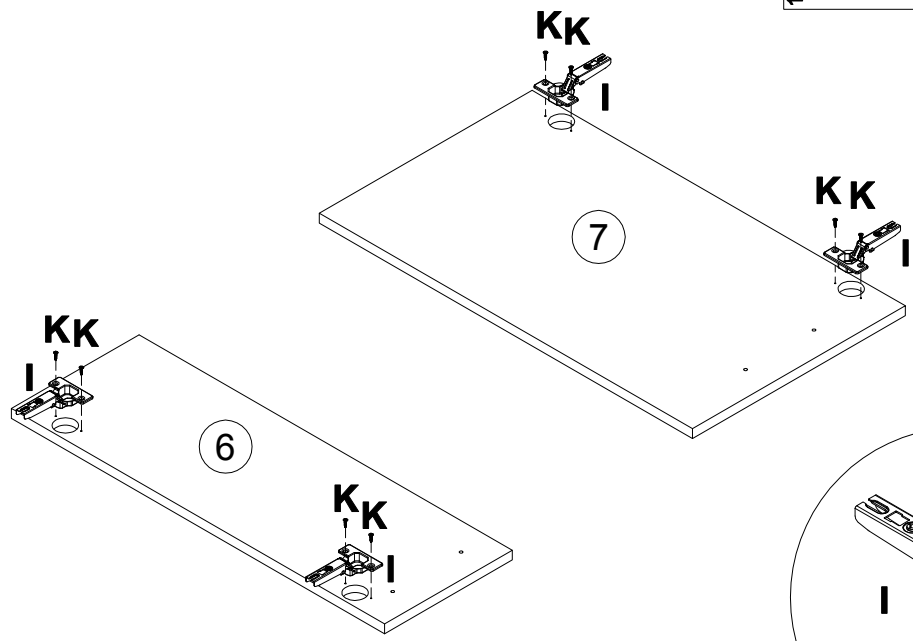
x4

010942



4x16

x8



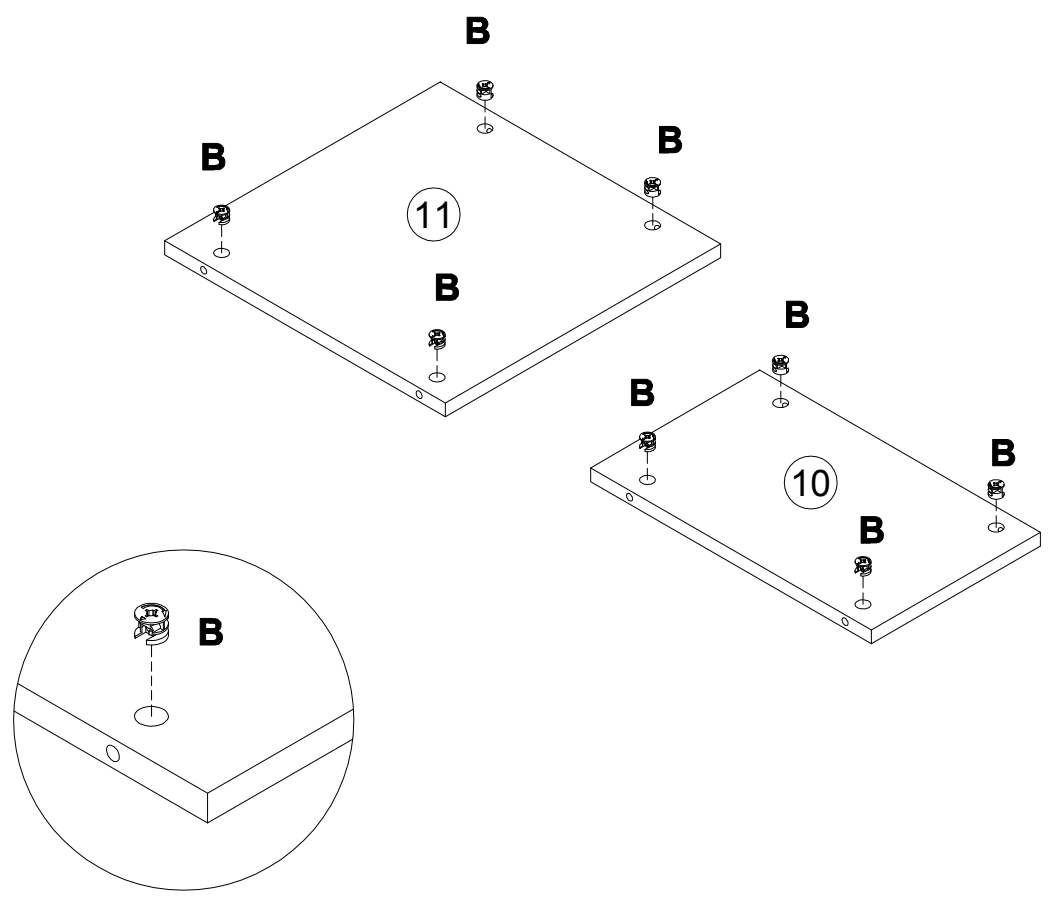
10

000146

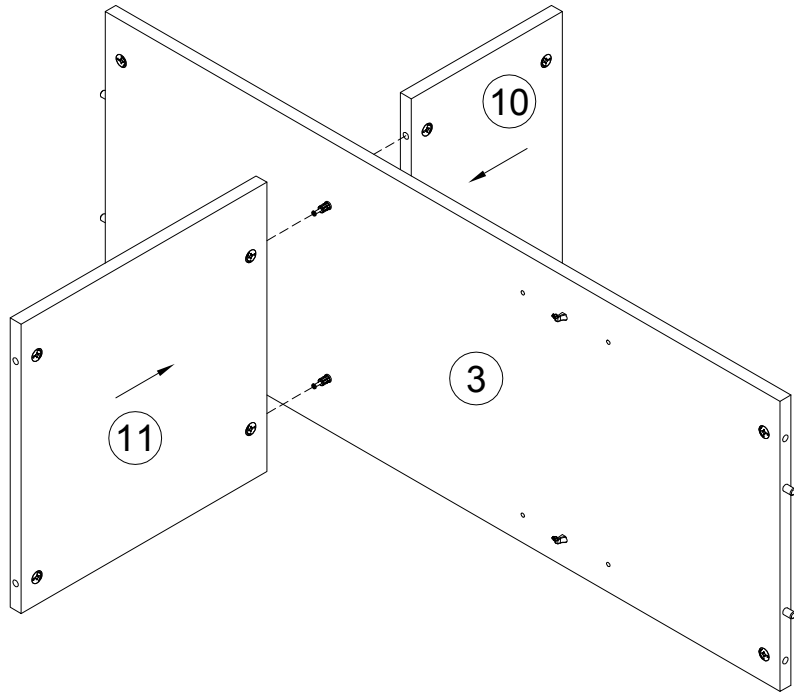
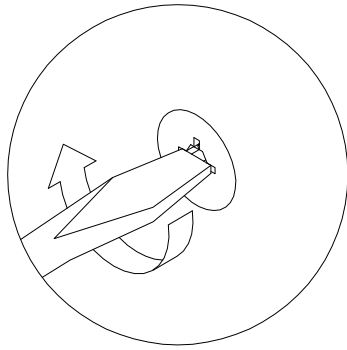


15x12

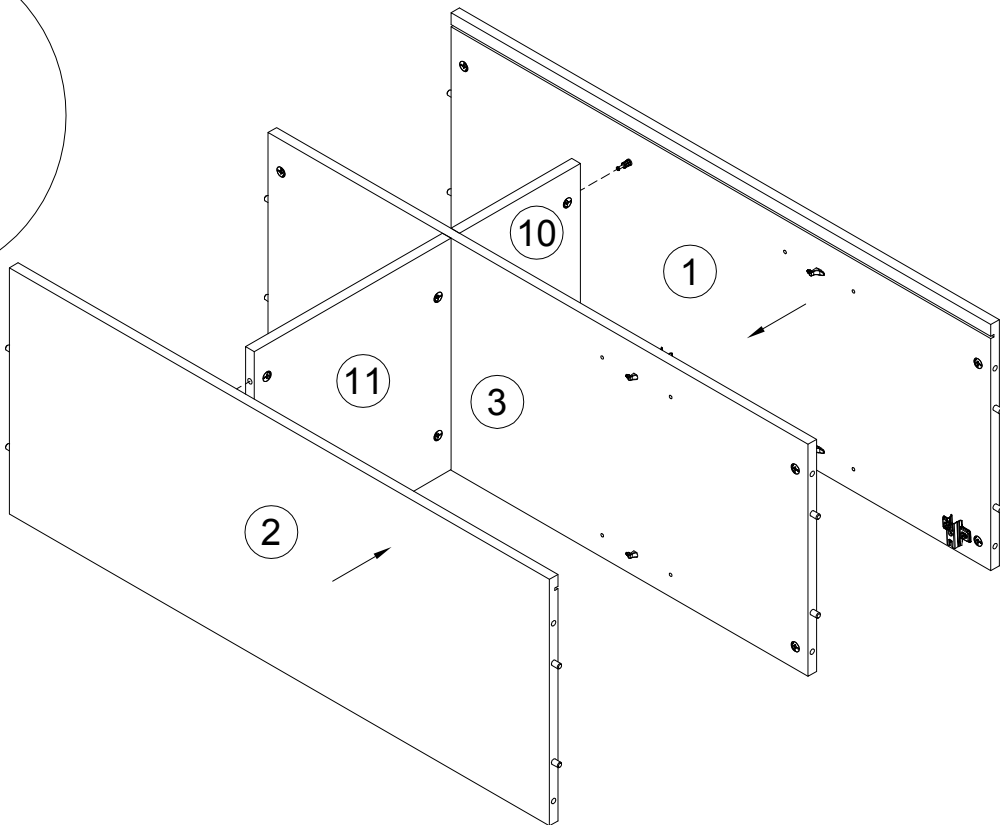
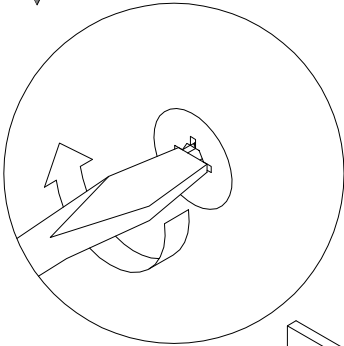
x8



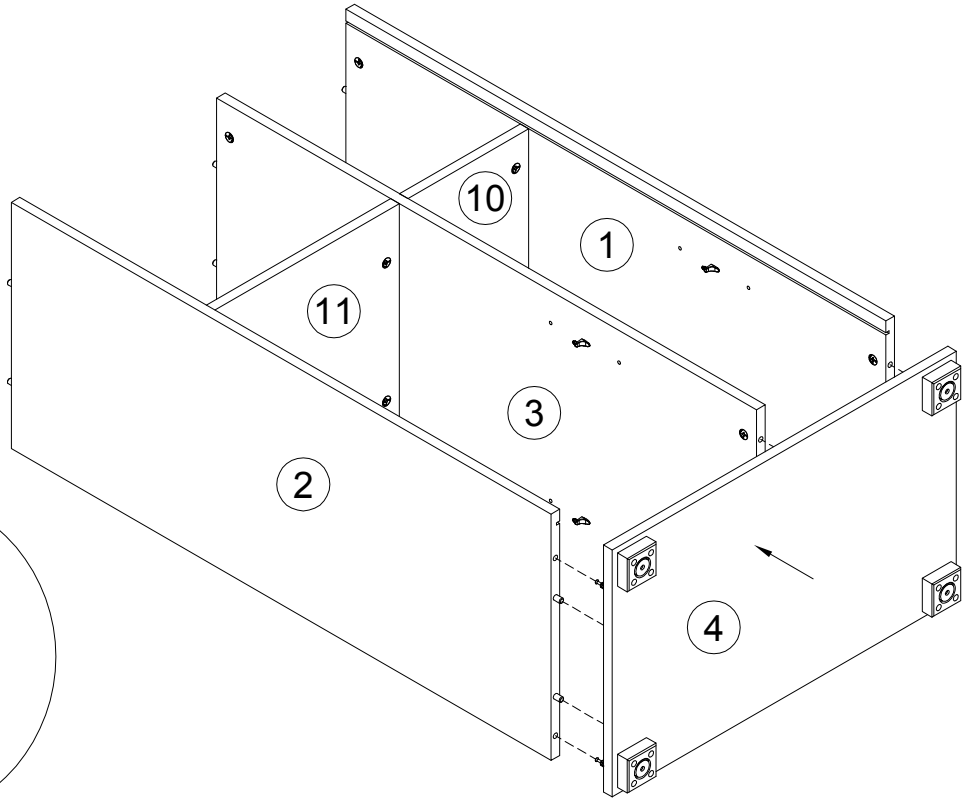
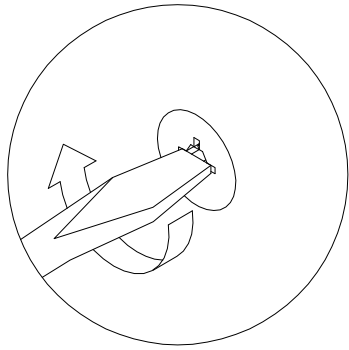
11



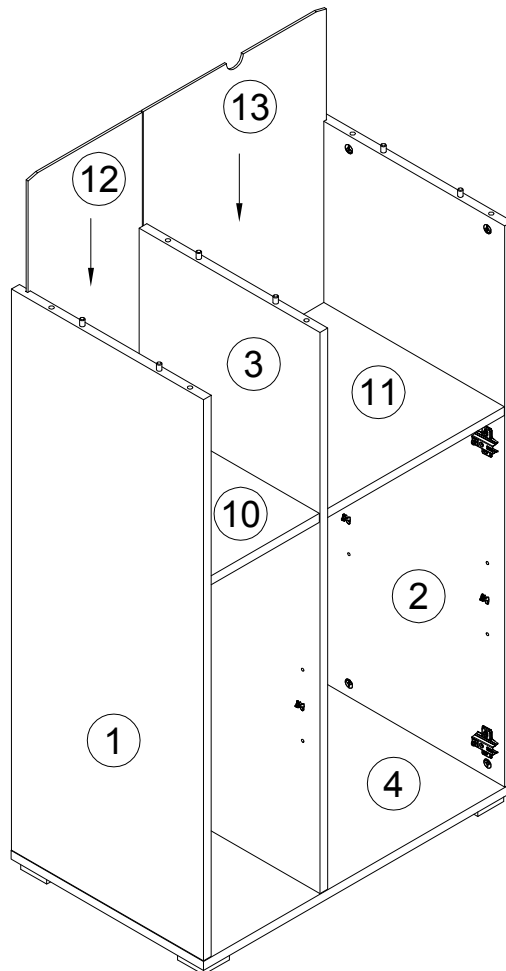
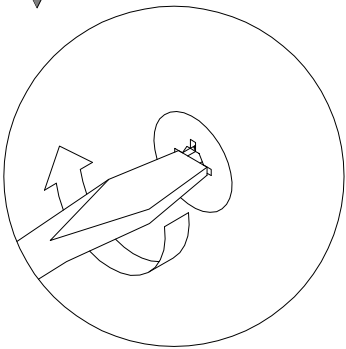
12





13

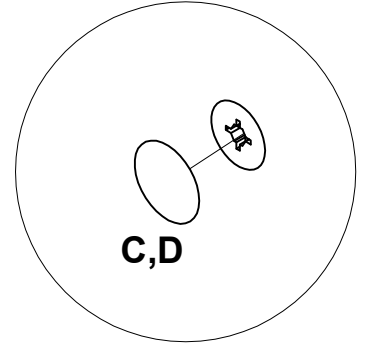
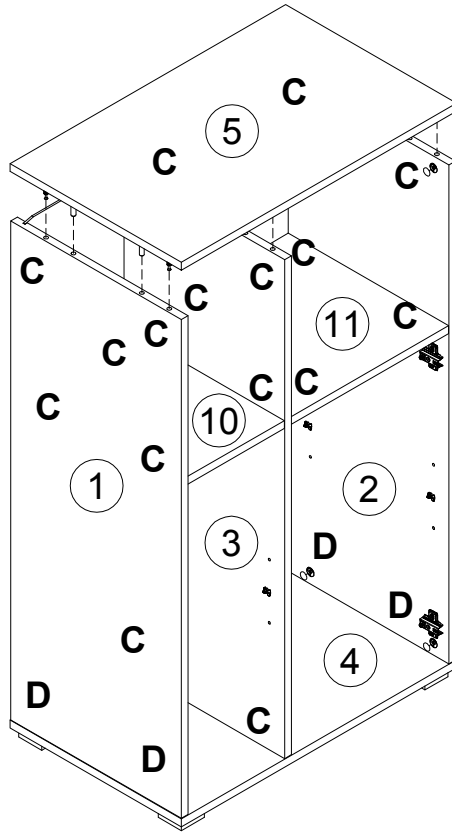
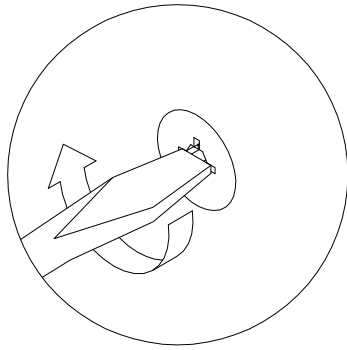


14

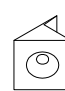
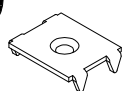


15

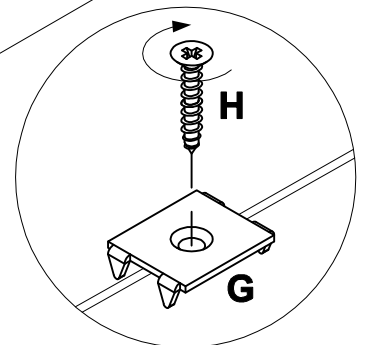
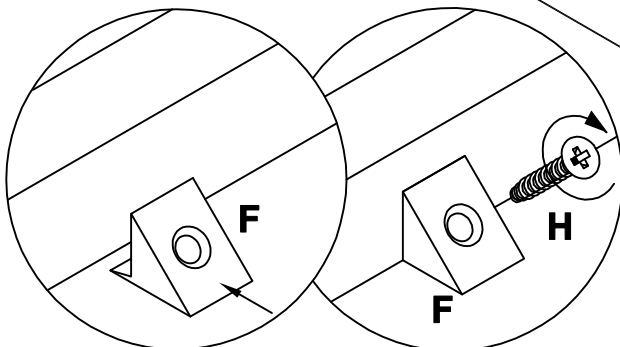
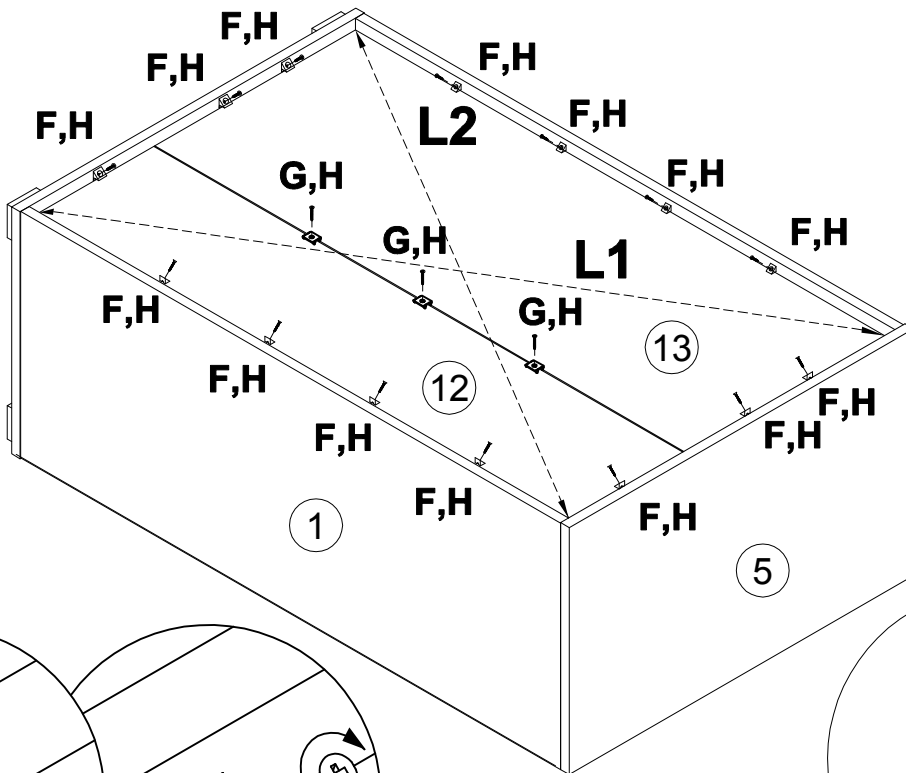
C	20x0.5	D	20x0.5
100640		100640	
	x16		x4



16

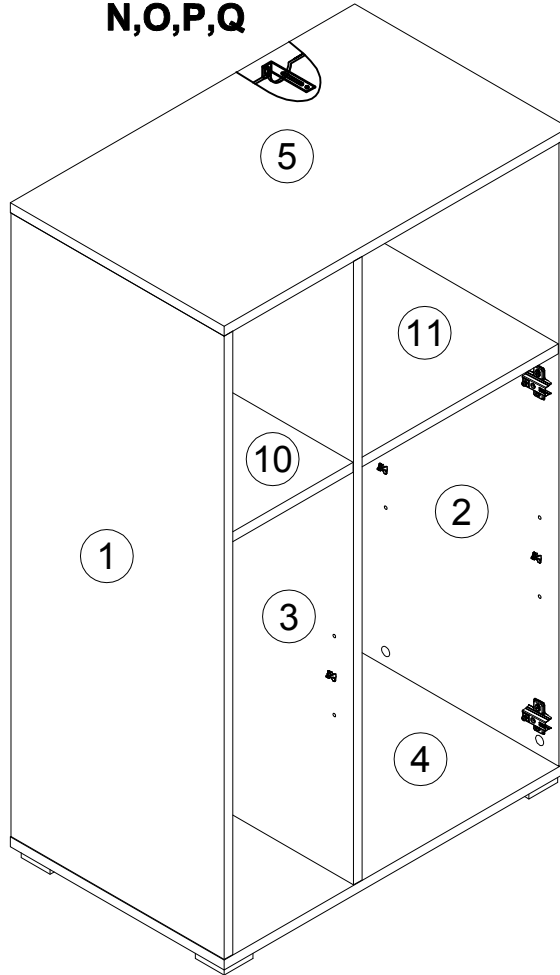
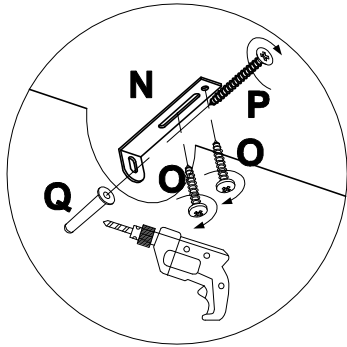
F		x14	G		x3	H	3x20
135021			062367			000759	
							x17

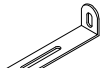



L1=L2



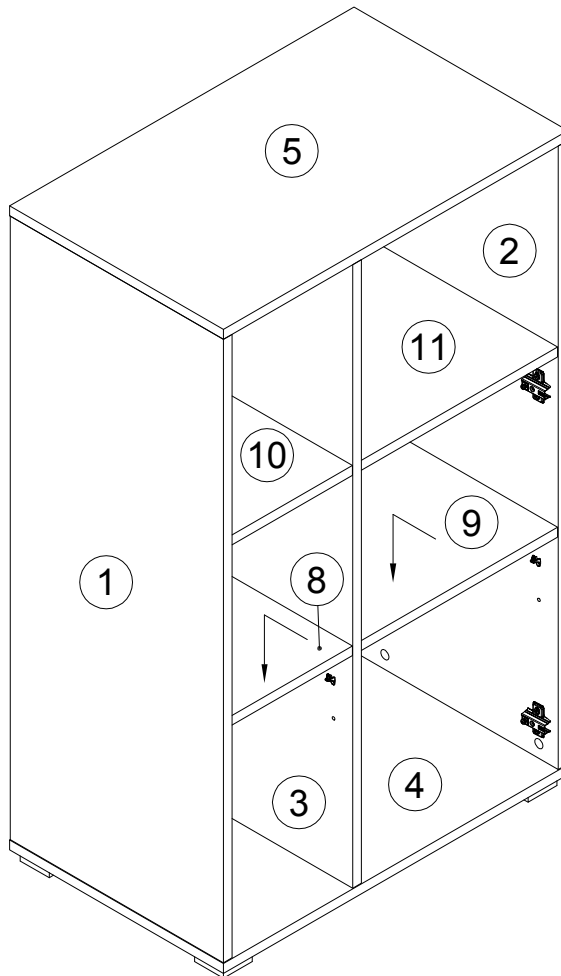
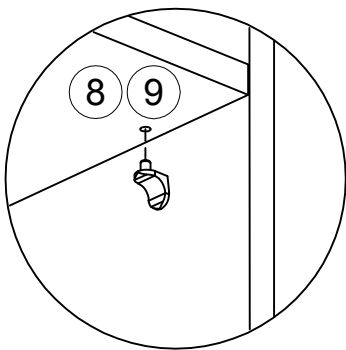
17

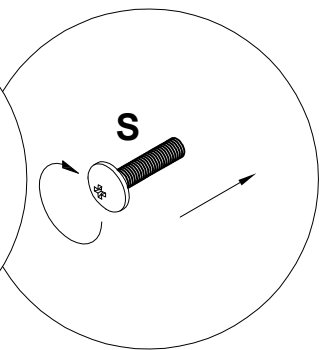
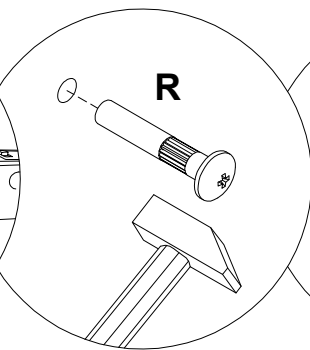
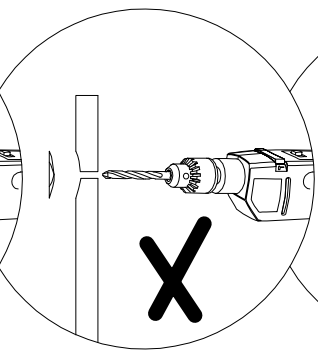
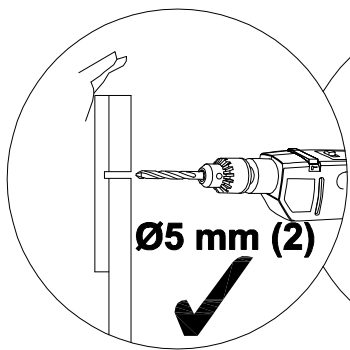
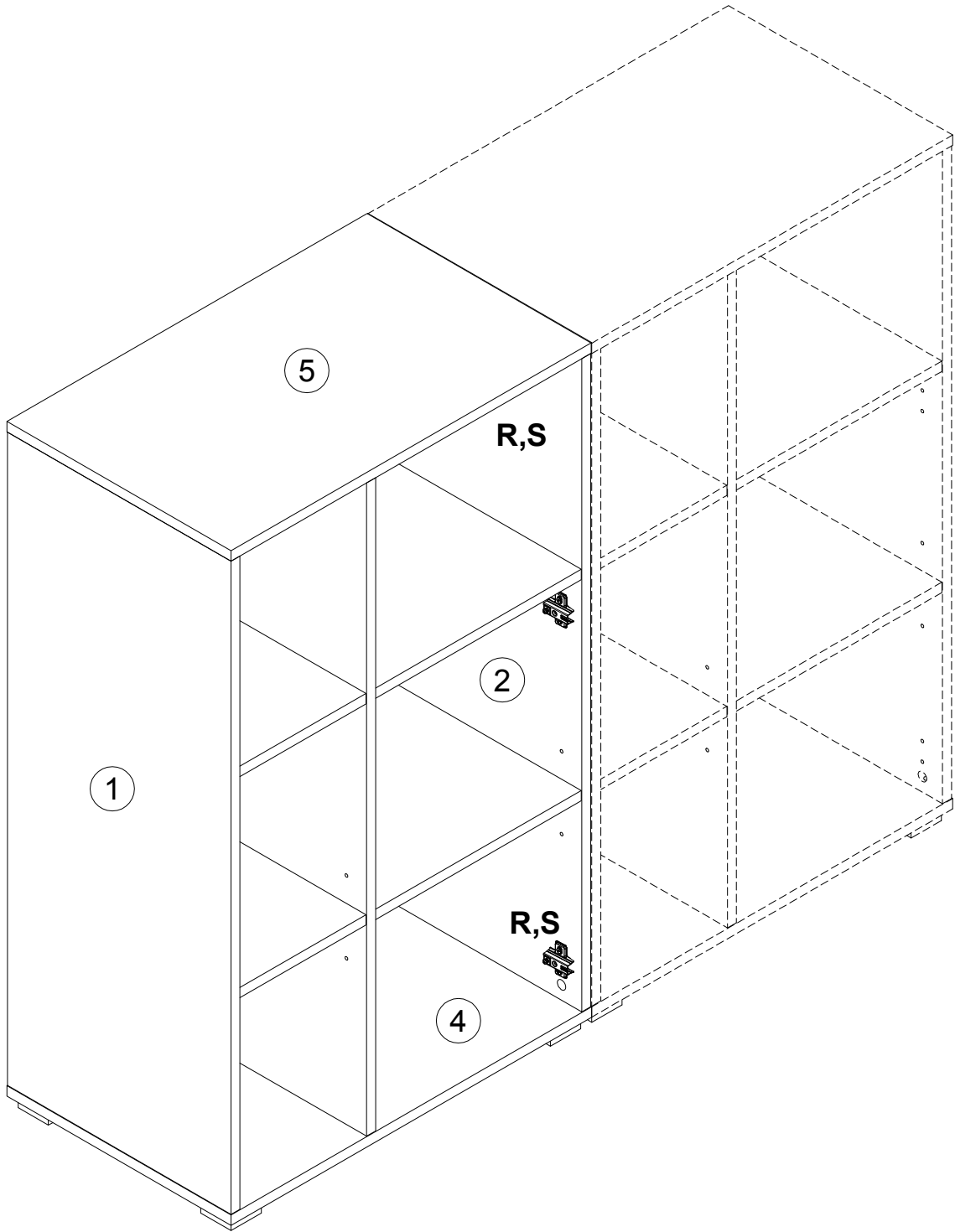
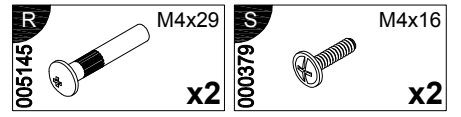
N,O,P,Q

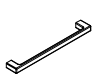



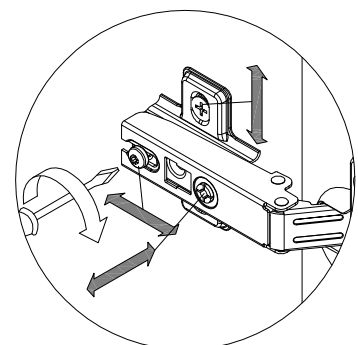
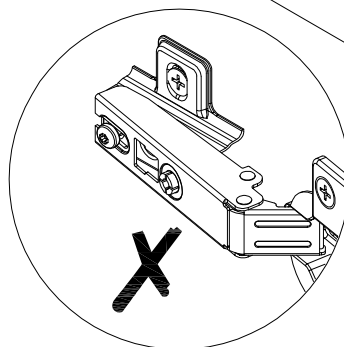
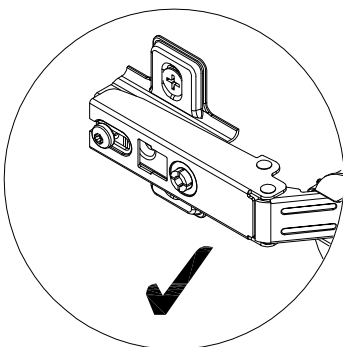
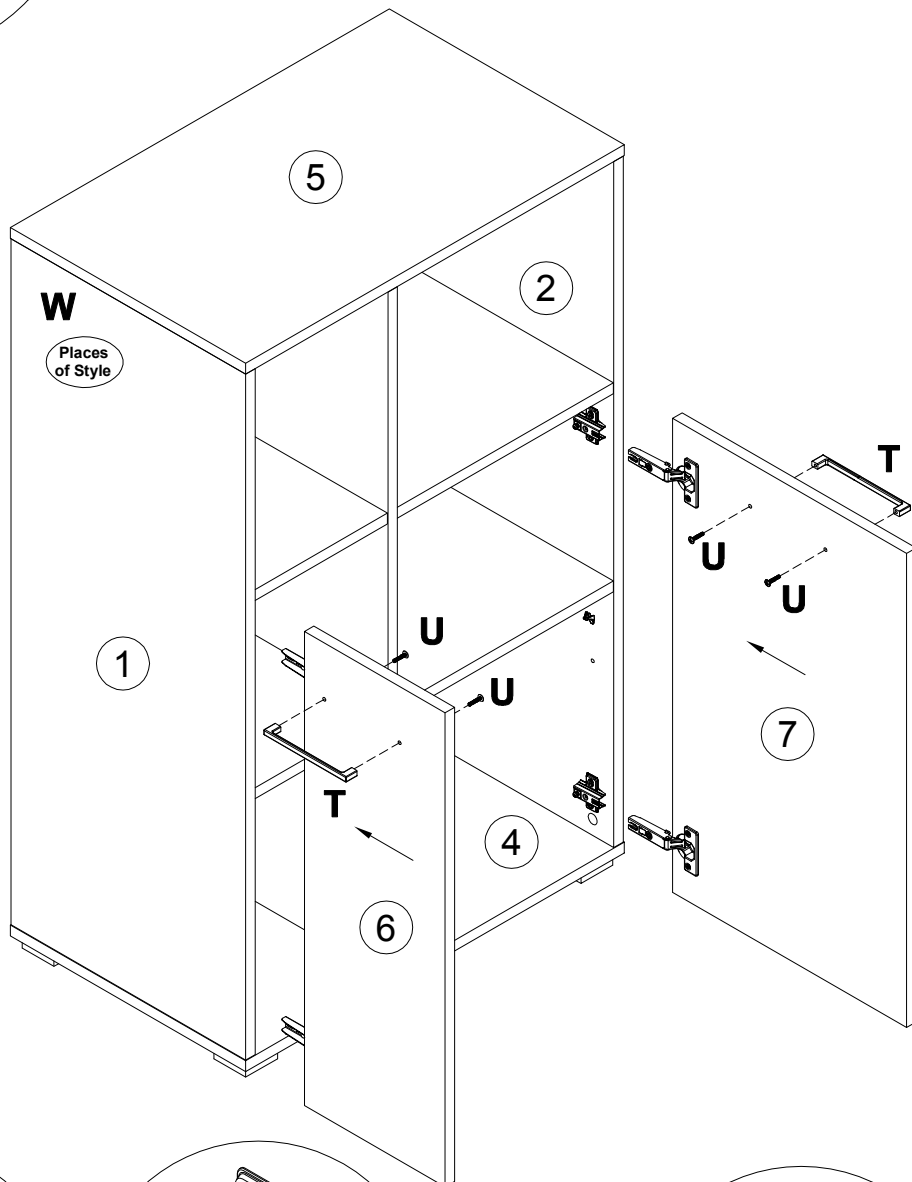
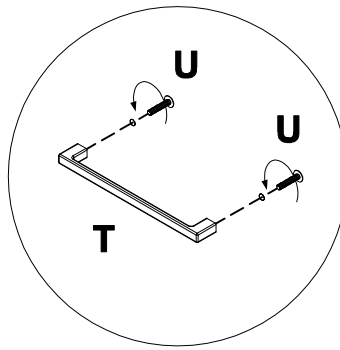
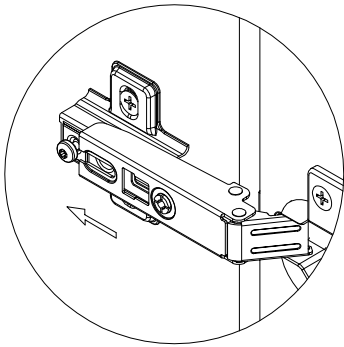
- N 155999  x1
- O 000754 3.5x16  x2
- P 090185 4.5x45  x1
- Q 013859 8x40  x1

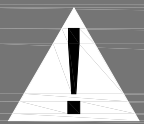
18



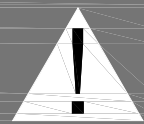


T 234856		x2	U 002704		M4x20	W 238968	Places of Style x1
--------------------	--	-----------	--------------------	---	-------	--------------------	------------------------------





Achtung • Attention • Attenzione
Opgelet • Uwaga • Pozor • Figyelem
Atenție • Dikkat • Внимание



(D)	Wandbefestigung dient als Kippschutz – unbedingt anbringen! Bei einigen Wandtypen kann ein Spezialdübel erforderlich sein!
(GB)	The wall fastening serves to prevent tipping – be absolutely sure to mount it! For certain wall types, a special wall plug may be necessary!
(FR)	La fixation murale sert de protection contre le basculement – à installer impérativement ! Pour certains types de murs il faut des chevilles spéciales !
(IT)	Il fissaggio alla parete serve da protezione anti-ribaltamento – attaccarla assolutamente ! Per alcune strutture di parete può essere necessario un tassello speciale !
(NL)	Bevestiging aan de muur dient als kantelbescherming – zeker en vast bevestigen ! Bij enkele muurtypes is een speciale plug misschien vereist !
(PL)	Mocowanie do ściany jest jednocześnie zabezpieczeniem przed przewróceniem – koniecznie zamontować! Do niektórych rodzajów ścian koniecznie zastosować specjalne kołki mocujące.
(CZ)	Montáž na stěnu slouží jako ochrana proti převrhnutí – bezpodmienečně umístěte! Uněkterých typů stěn může být zapotřebí speciální hmoždinka !
(SK)	Upevnenie na stenu slúži ako ochrana proti prevráteniu – bezpodmienečne použite! Pre niektoré druhy stien môže byť potrebná špeciálna hmoždenka !
(HU)	A terméket a falhoz kel rögzíteni, különben az felborulhat! Egyes faltípusoknál speciális tiplit kell használni !
(RO)	Sistemul de fixare la perete servește ca protecție la răsturnare – de montat obligatoriu! Pentru unele tipuri de pereți este posibil să fie necesar un diblu special !
(TR)	Duvardaki sabitleme, devrilmeye karşı bir emniyet tedbiridir ve mutlaka monte edilmelidir! Bazı duvar tiplerinde bunun için özel bir düble gerekli olabilir !
(RU)	Обязательно установите крепление на стене во избежание опрокидывания ! Для некоторых типов стен может потребоваться специальный дюбель !