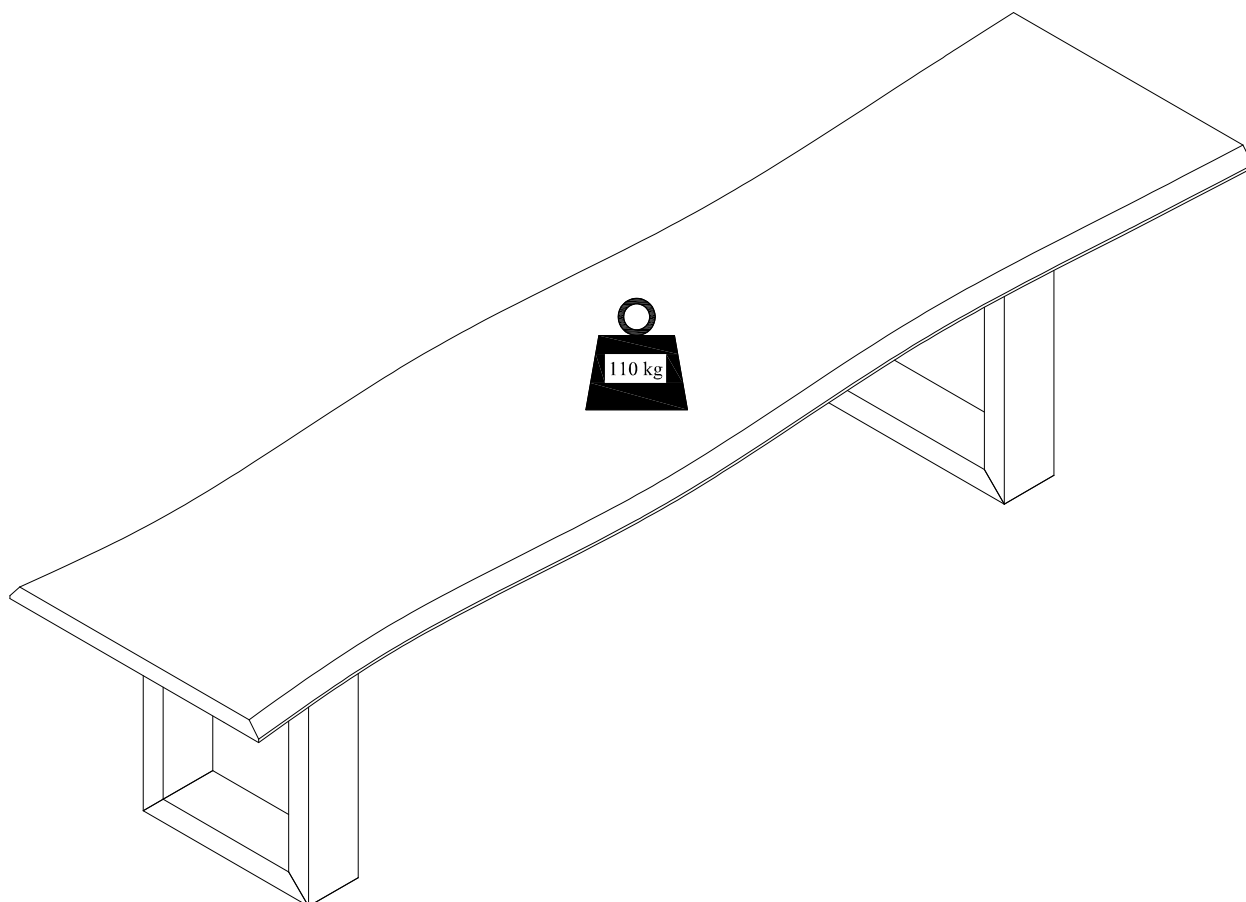


MELODY 333847, 333947



Ⓓ Montageanleitung

Ⓕ Notice de montage

Ⓖ Handleiding voor de montage

Ⓒ Montážní návod

Ⓗ Szerelési útmutató

Ⓙ Montaj talimatı

ⒼⒷ Assembly instructions

Ⓘ Istruzioni di montaggio

Ⓟ Instrukcja montażu

Ⓚ Návod na montáž

ⓇⓄ Instrucțiuni de montaj

ⓇⓊ Инструкция по монтажу

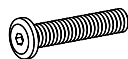
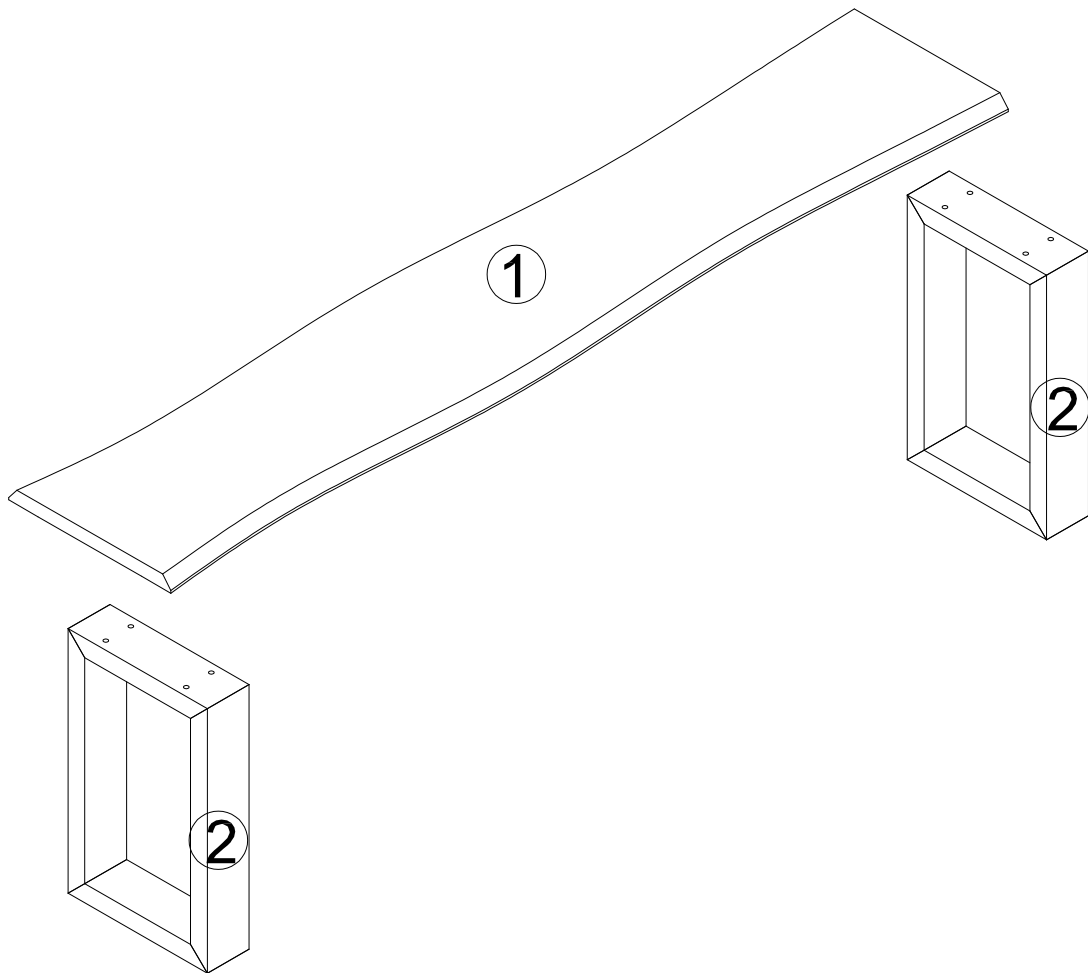
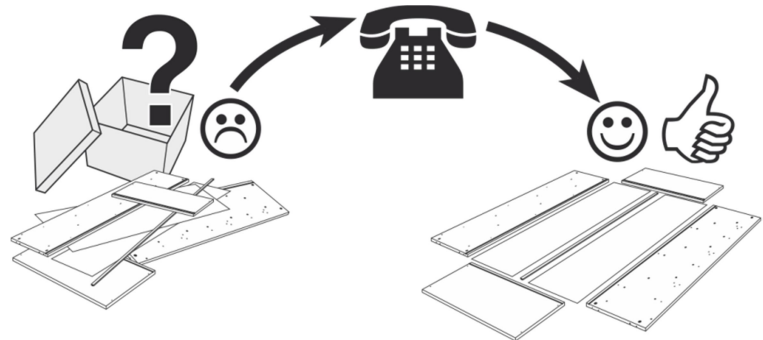
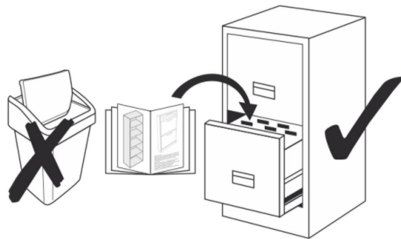
Service • Assistenza • Dienstverlening • Servis

Servis • Szerviz • Сервисная служба

Name • Nom • Nome • Naam
 Nazwa • Jméno • Názov • Név
 Denumire • İsim • Название

Nr. • No. • N° • Номер • Č • Sz

Typ • Type • Tip • Tipus • Tipo
 Тип



A x 8
 (Ø8 x 70)



B x 1
 (M4)

