



D Montageanleitung

F Notice de montage

NL Handleiding voor de montage

CZ Monzážní návod

HU Szerelési útmutató

TR Montaj talimatı

GB Assembly instructions

I Istruzione di montaggio

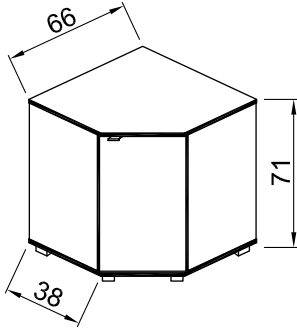
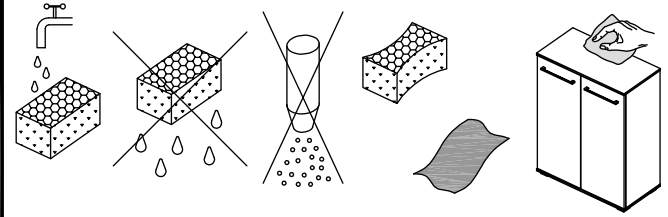
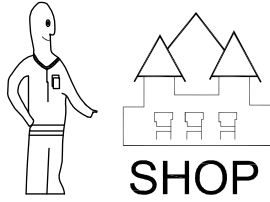
PL Instrukcja montaży

SK Návod na montáž

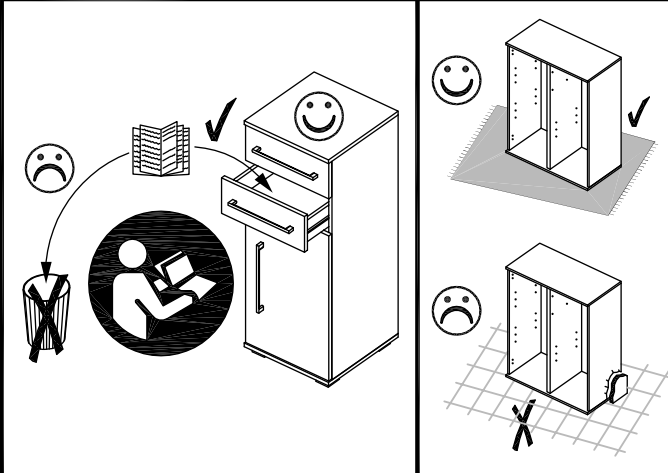
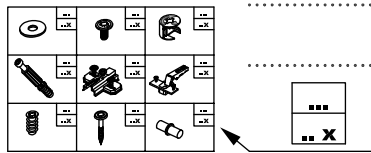
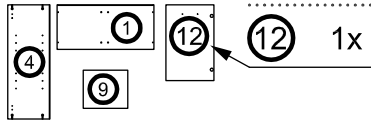
RO Instrucțiuni de montaj

RU ИНСТРУКЦИЯ ПО МОНТАЖУ

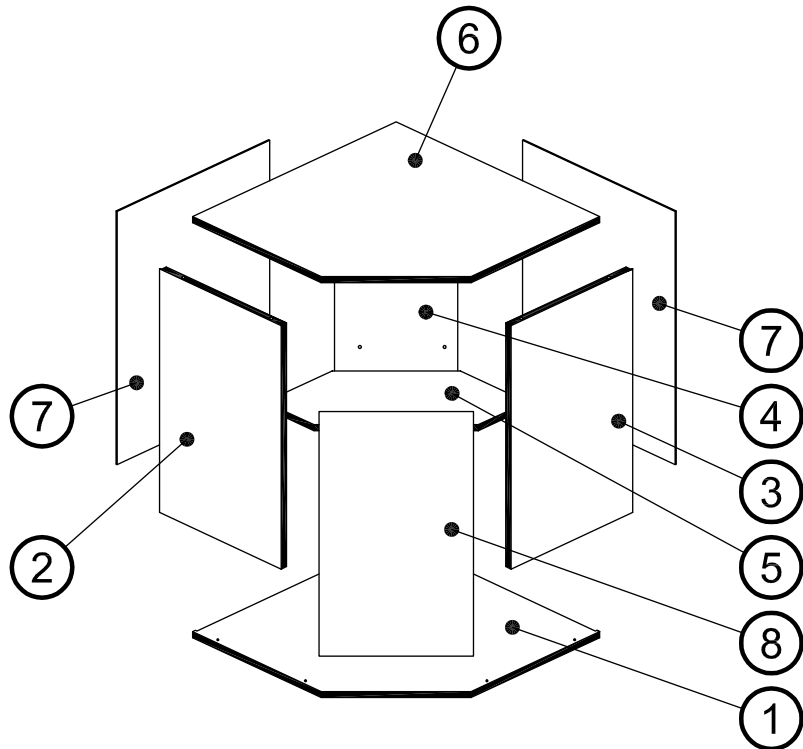
Art. Nr. 3049

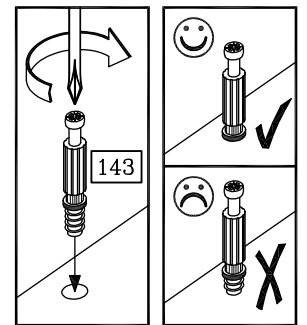
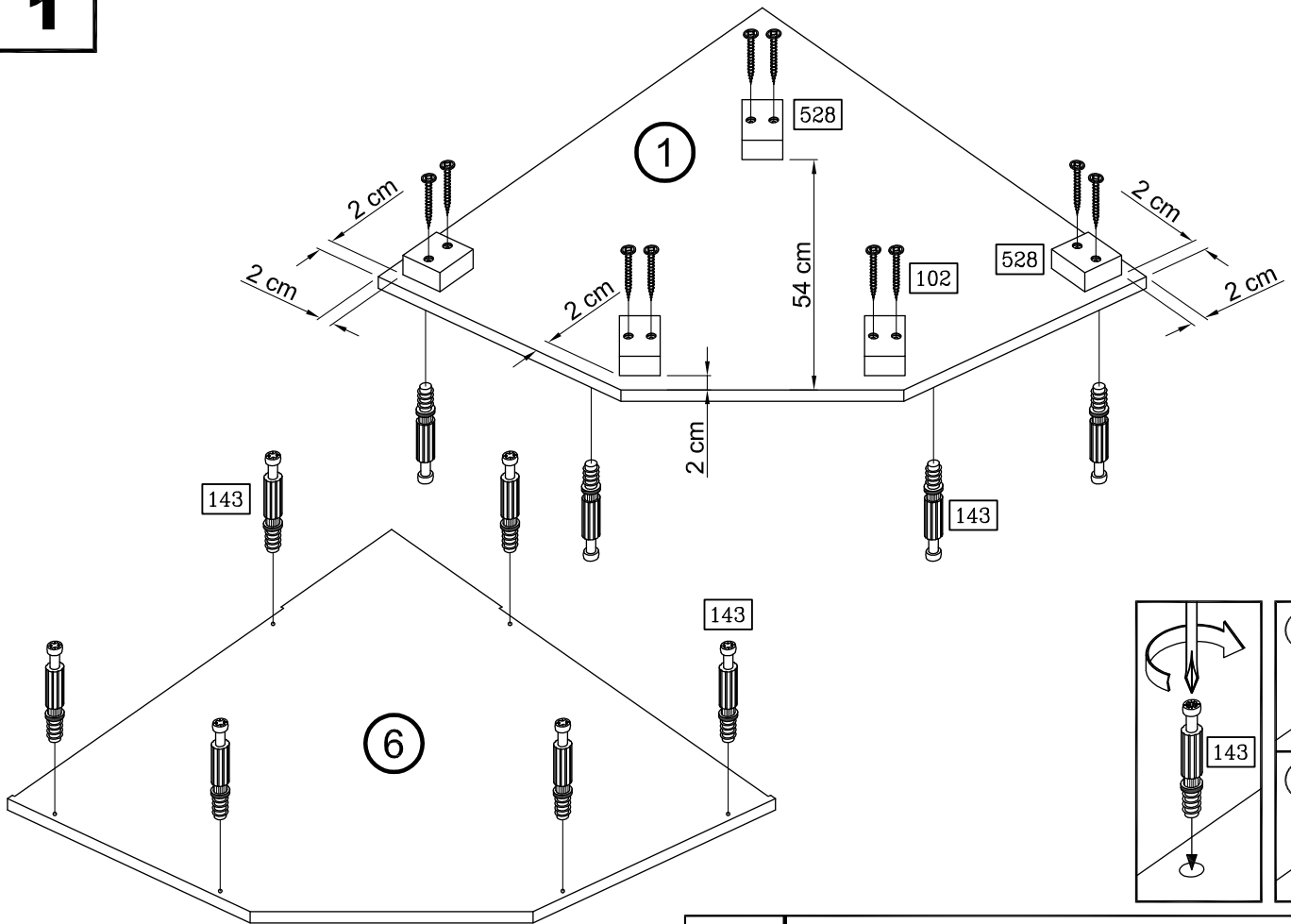
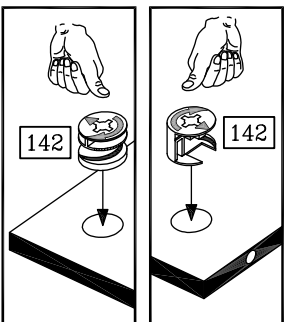
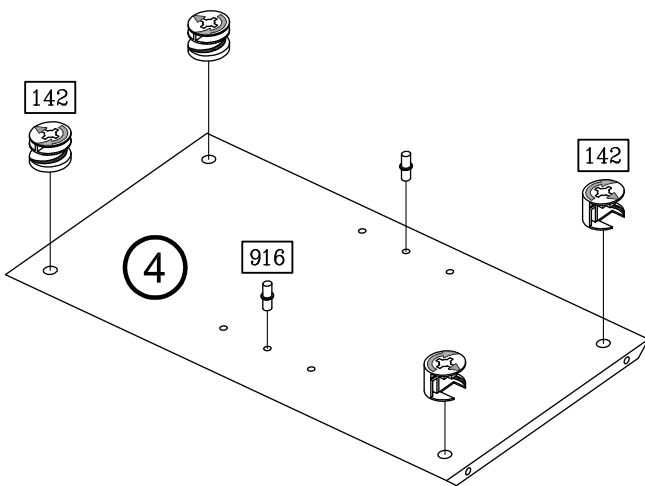
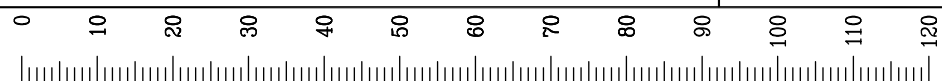
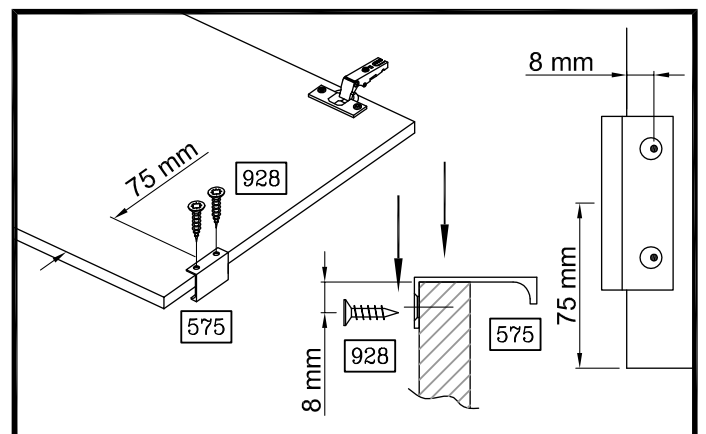
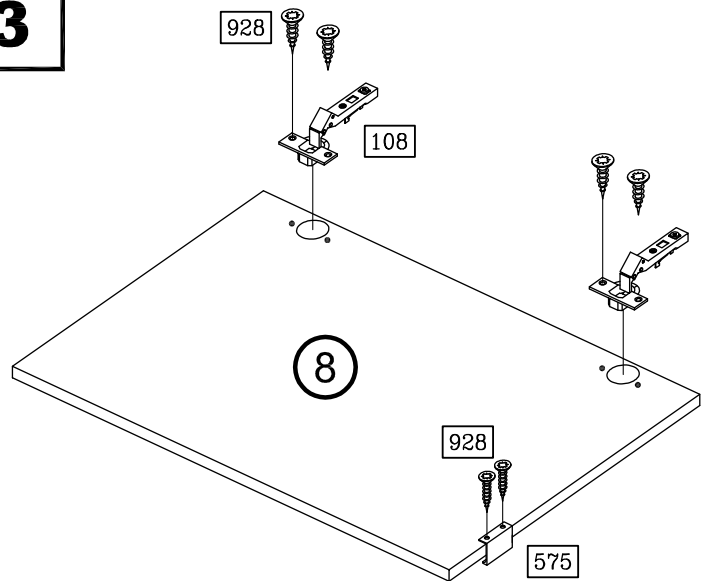


Art. Nr. 3049



	102 10x		108 2x
3,5 x 35			
	109 2x		142 12x
		Ø 15 x 11,5	
	143 12x		528 5x
6 x 44			
	928 2x		575 1x
4 x 15		2,7 x 20	
	916 6x		928 4x
		4 x 15	

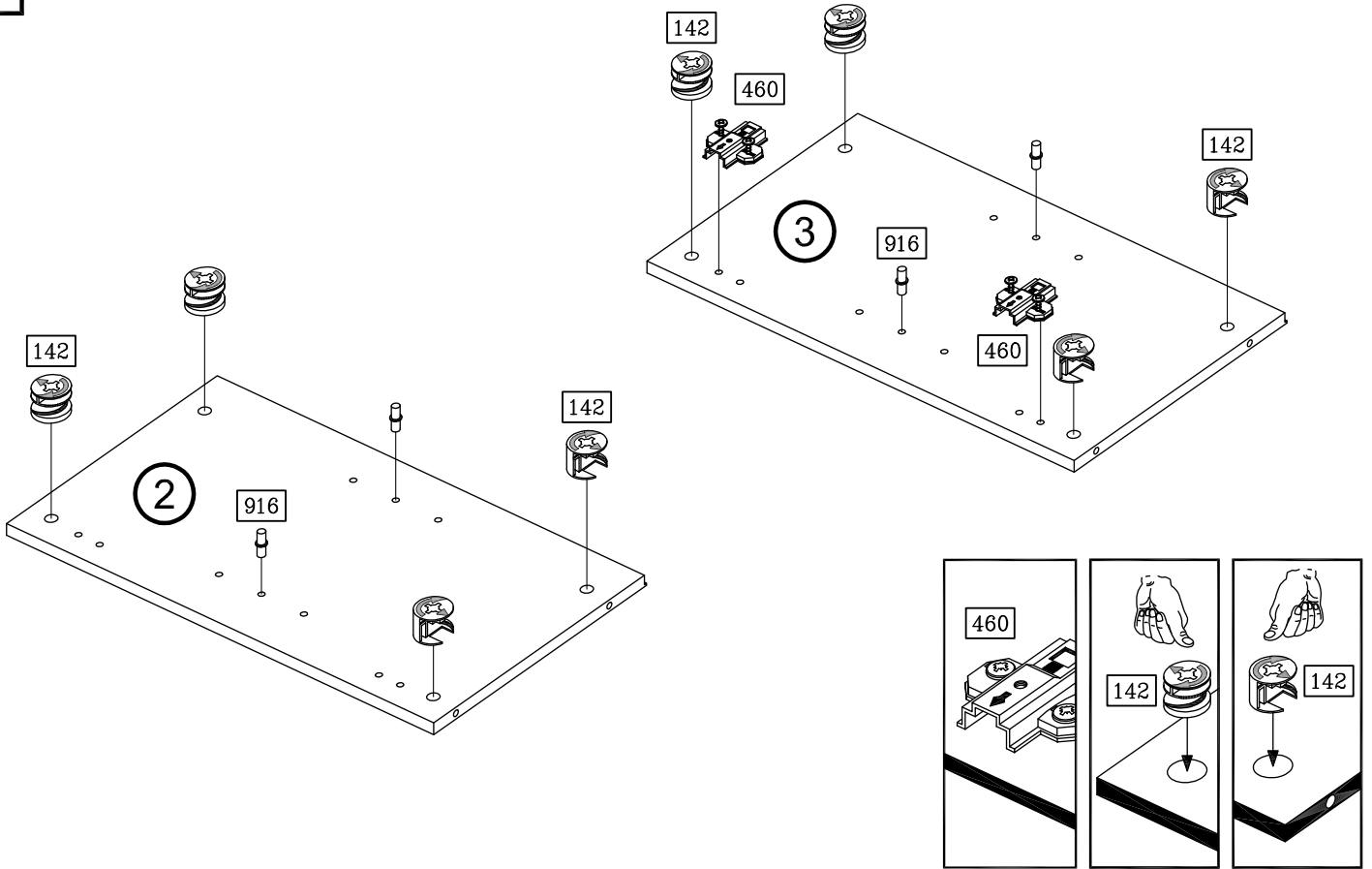


1**2****3**

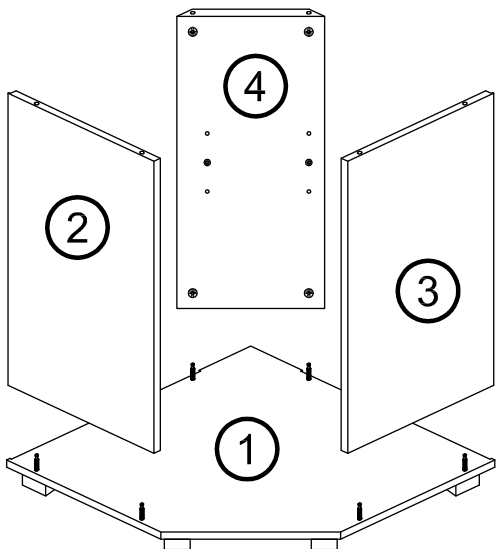
3049-Lö-2

2/4

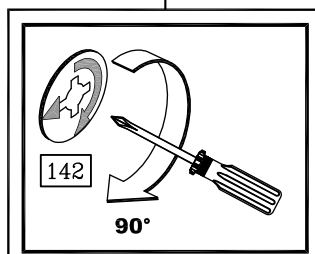
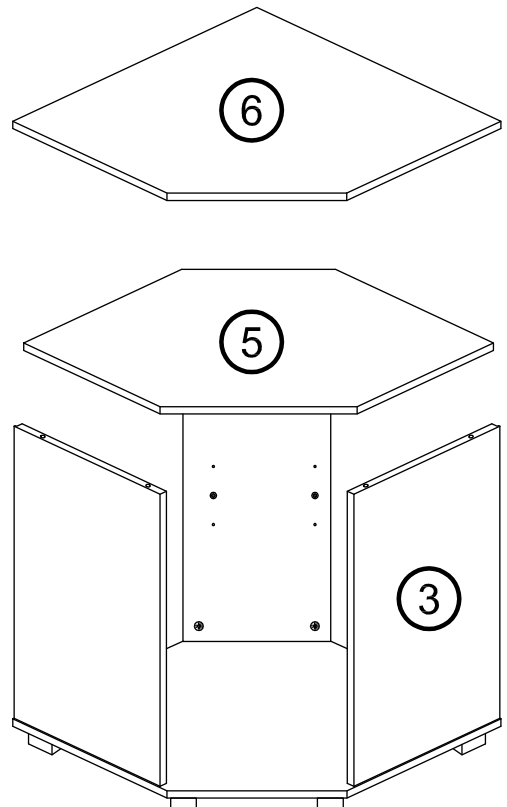
4

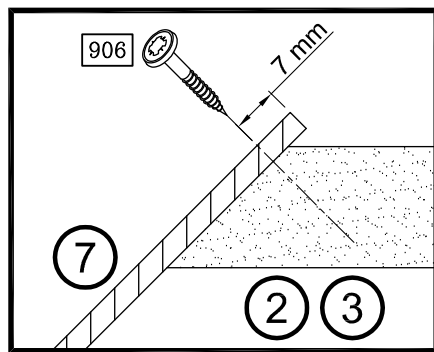
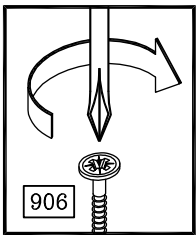
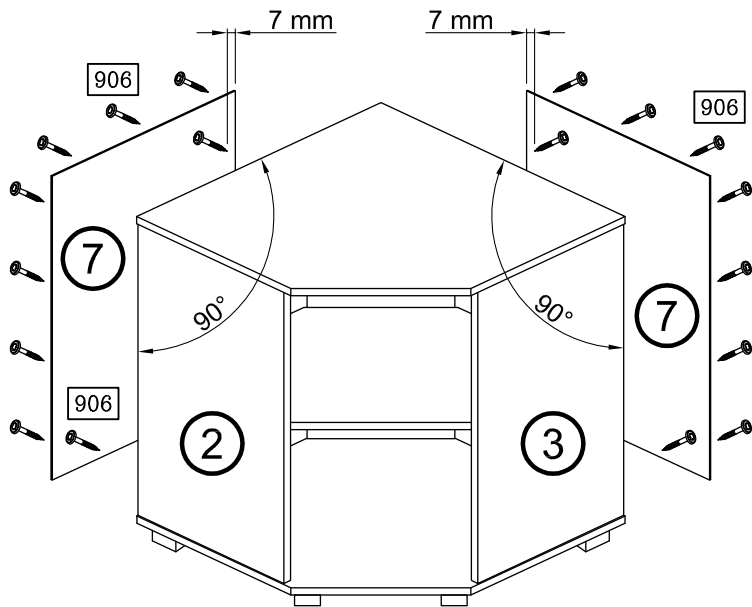
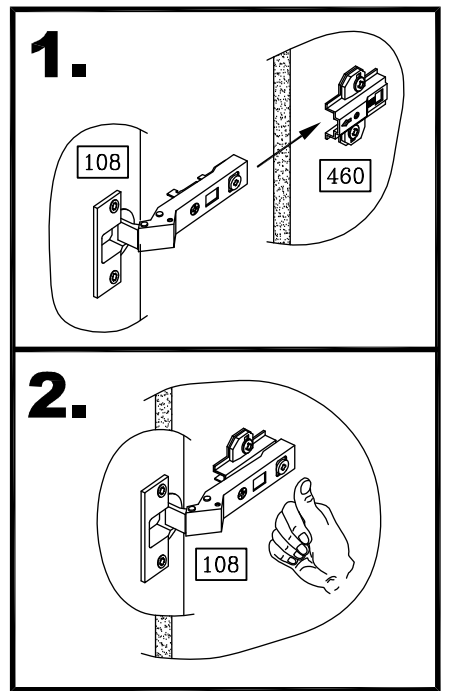
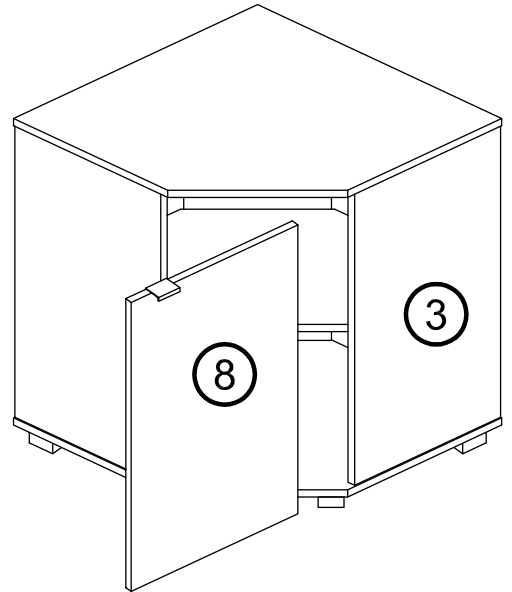


5



6



7**8****9**